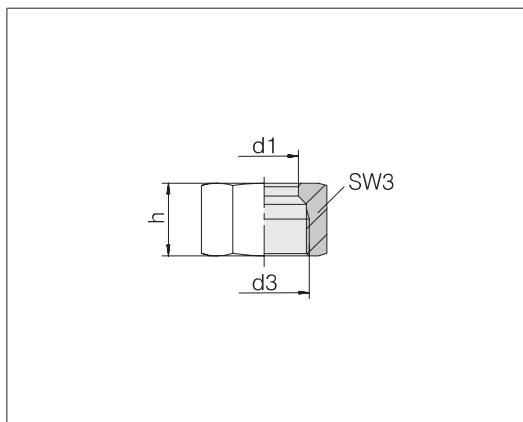


Tuercas racor BV-10



3

Serie diám. ext. tubo d1	d3	Presión	SW3	h	kg/100 aprox.	Referencia	Designación
L 6	M 12 x 1,5	PN 500	14	17,8	1,2	0032002100	24-BV10N-L6
L 8	M 14 x 1,5	PN 500	17	17,8	1,8	0032052100	24-BV10N-L8
L 10	M 16 x 1,5	PN 500	19	18,8	2,2	0032102100	24-BV10N-L10
L 12	M 18 x 1,5	PN 400	22	18,8	3,1	0032152100	24-BV10N-L12
L 15	M 22 x 1,5	PN 400	27	20,3	5,0	0032202100	24-BV10N-L15
L 18	M 26 x 1,5	PN 400	32	21,3	7,5	0032252100	24-BV10N-L18
L 22	M 30 x 2	PN 250	36	24	9,9	0032302100	24-BV10N-L22
L 28	M 36 x 2	PN 250	41	25	11,2	0032352100	24-BV10N-L28
L 35	M 45 x 2	PN 250	50	28	17,2	0032402100	24-BV10N-L35
L 42	M 52 x 2	PN 250	60	28	26,7	0032452100	24-BV10N-L42
S 8	M 16 x 1,5	PN 800	19	20	2,5	0032552100	24-BV10N-S8
S 10	M 18 x 1,5	PN 800	22	21,5	3,7	0032602100	24-BV10N-S10
S 12	M 20 x 1,5	PN 630	24	21,5	4,1	0032652100	24-BV10N-S12
S 14	M 22 x 1,5	PN 630	27	26	6,5	0032702100	24-BV10N-S14
S 16	M 24 x 1,5	PN 630	30	26	8,1	0032752100	24-BV10N-S16
S 20	M 30 x 2	PN 420	36	30,5	12,6	0032802100	24-BV10N-S20
S 25	M 36 x 2	PN 420	46	38	28,4	0032852100	24-BV10N-S25
S 30	M 42 x 2	PN 420	50	39	29,5	0032902100	24-BV10N-S30
S 38	M 52 x 2	PN 420	60	46	45,2	0032952100	24-BV10N-S38