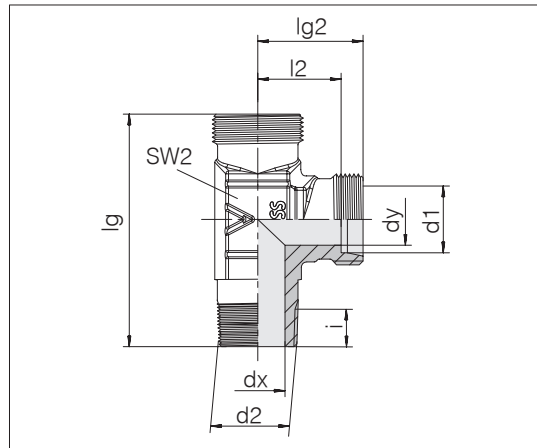


Racor-L-macho

Rosca macho: rosca BSPT, cónica
 Rosca exterior: DIN 3852-2 Forma C
 Tipo de junta: rosca cónica
 Material de junta: p. ej. cinta PTFE

Conexión de tubo: 24° según ISO 8434-1



3

Serie diám. ext. tubo d1	d2	Presión	dx	dy	lg	lg2	l2	SW2	i	kg/100 aprox.	Referencia	Designación
LL 4	R 1/8	PN 100	4	3	32	15	11	9	6,2	1,3	0723002000	24-SDL-LL4-R1/8T
LL 6	R 1/8	PN 100	4,5	4,5	32	15	9,5	9	6,2	1,2	0723102000	24-SDL-LL6-R1/8T
LL 8	R 1/8	PN 100	6	6	37	17	11,5	12	6,2	2,8	0723152000	24-SDL-LL8-R1/8T-P
L 6	R 1/8	PN 315	4	4	39	19	12	12	6,2	3,7	0724002000	24-SDL-L6-R1/8T-P
L 8	R 1/4	PN 315	6	6	47	21	14	14	9,3	5,6	0724052000	24-SDL-L8-R1/4T-P
L 10	R 1/4	PN 315	7	8	49	22	15	17	9,3	7,3	0724102000	24-SDL-L10-R1/4T-P
L 12	R 3/8	PN 315	9	10	52	24	17	19	9,3	9,8	0724152000	24-SDL-L12-R3/8T-P
L 15	R 1/2	PN 315	11	12	62	28	21	19	14	11,7	0724202000	24-SDL-L15-R1/2T
L 18	R 1/2	PN 315	14	15	67	31	23,5	24	10,4	15,7	0724252000	24-SDL-L18-R1/2T
S 6	R 1/4	PB 630	4	4	49	23	16	14	9,3	12,1	0724502000	24-SDL-S6-R1/4T-P
S 8	R 1/4	PB 630	5	5	51	24	17	17	9,3	9,0	0724552000	24-SDL-S8-R1/4T-P
S 10	R 3/8	PB 630	7	7	53	25	17,5	19	9,3	11,9	0724602000	24-SDL-S10-R3/8T-P
S 12	R 3/8	PB 630	8	8	57	29	21,5	22	9,3	16,2	0724652000	24-SDL-S12-R3/8T-P
S 14	R 1/2	PB 630	10	10	62	30	22	19	10,4	13,7	0724702000	24-SDL-S14-R1/2T
S 16	R 1/2	PB 400	12	12	65	33	24,5	24	10,4	16,5	0724752000	24-SDL-S16-R1/2T

La presión de servicio PB 630 rige únicamente para taladros roscados con rosca cónica.

Los roscas macho según DIN 3852-2 Forma C están autorizados para usarse para el suministro de gas según DIN 3387-1.

Ejemplo comparativo:
 LE06LRX
 DIN 2353-ABL6-St