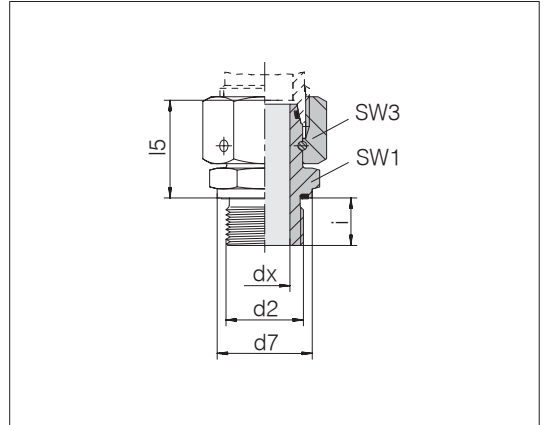


Adaptador recto orientable

Con cono de estanqueidad y junta tórica compatible con forma de taladro W DIN 3861/ISO 8434-1

Rosca macho: rosca BSPP, cilíndrica
 Muñón roscado: ISO 1179-2 Forma E
 Tipo de obturación: anillo perfilado PEFLEX
 Material de cierre: Estándar NBR

El material estándar de las juntas tóricas (DKO) es FKM



Serie diám. ext. tubo	d2	Presión	d7	dx	l5	SW1	SW3	i	Nm -10 %	kg/100 aprox.	Referencia	Designación
L 6	G 1/8 A	PN 500	13,9	2,5	24,5	14	14	8	20	2,6	1165032000	24-SWOSDS-L6-G1/8E ¹⁾
L 8	G 1/8 A	PN 500	13,9	4	24	14	17	8	20	3,3	1197392000	24-SWOSDS-L8-G1/8E
L 8	G 1/4 A	PN 500	18,9	4	29,5	19	17	12	50	5,7	1165082000	24-SWOSDS-L8-G1/4E ¹⁾
L 10	G 1/4 A	PN 500	18,9	6	27,5	19	19	12	50	5,6	1165132000	24-SWOSDS-L10-G1/4E ¹⁾
L 10	G 3/8 A	PN 400	21,9	6	28	22	19	12	80	7,3	1197212000	24-SWOSDS-L10-G3/8E
L 10	G 1/2 A	PN 400	26,9	6	28,5	27	19	14	100	9,8	1198302000	24-SWOSDS-L10-G1/2E
L 12	G 1/4 A	PN 400	18,9	6	27,5	19	22	12	50	6,9	1197572000	24-SWOSDS-L12-G1/4E
L 12	G 3/8 A	PN 400	21,9	8	34	22	22	12	80	9,6	1165182000	24-SWOSDS-L12-G3/8E ¹⁾
L 12	G 1/2 A	PN 400	26,9	8	31,5	27	22	14	100	11,8	1198402000	24-SWOSDS-L12-G1/2E
L 15	G 3/8 A	PN 400	21,9	9	32	22	27	12	80	11,6	1198562000	24-SWOSDS-L15-G3/8E
L 15	G 1/2 A	PN 400	26,9	10	32	27	27	14	100	14,1	1165232000	24-SWOSDS-L15-G1/2E ¹⁾
L 15	G 3/4 A	PN 250	31,9	10	30,5	32	27	16	180	15,4	1197032000	24-SWOSDS-L15-G3/4E
L 18	G 1/2 A	PN 400	26,9	13	31,5	27	32	14	100	14,4	1165282000	24-SWOSDS-L18-G1/2E ¹⁾
L 18	G 3/4 A	PN 250	31,9	13	31,5	32	32	16	180	17,2	1198652000	24-SWOSDS-L18-G3/4E
L 22	G 1/2 A	PN 250	26,9	14	32,5	27	36	14	100	17,1	1198662000	24-SWOSDS-L22-G1/2E
L 22	G 3/4 A	PN 250	31,9	17	32,5	32	36	16	180	20,1	1165332000	24-SWOSDS-L22-G3/4E ¹⁾
L 28	G 3/4 A	PN 250	31,9	17	35	32	41	16	180	23,5	1197012000	24-SWOSDS-L28-G3/4E
L 28	G 1 A	PN 250	39,9	22	35	41	41	18	230	29,3	1165382000	24-SWOSDS-L28-G1E ¹⁾
L 35	G 1 1/4 A	PN 250	49,9	28	42,5	50	50	20	330	50,9	1165432000	24-SWOSDS-L35-G1 1/4E ¹⁾
L 42	G 1 1/2 A	PN 250	54,9	34	46,5	55	60	22	500	72,2	1165482000	24-SWOSDS-L42-G1 1/2E ¹⁾

¹⁾ Tamaños estándar

Ejemplo comparativo:
 EGE06LRED
 ISO 8434-1-SWOSDS-L6x1/8A-E-St

Continuación en la página siguiente

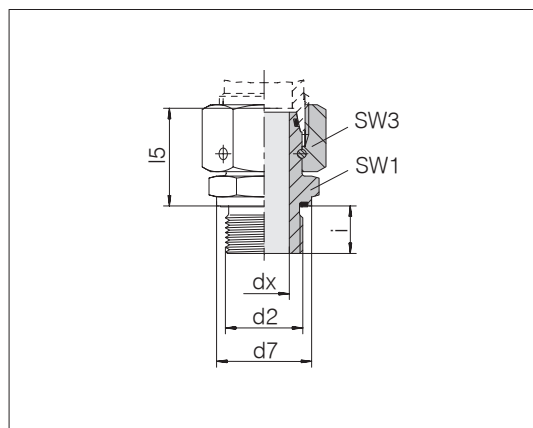


Adaptador recto orientable

Con cono de estanqueidad y junta tórica compatible con forma de taladro W DIN 3861/ISO 8434-1

Rosca macho: rosca BSPP, cilíndrica
Muñón roscado: ISO 1179-2 Forma E
Tipo de obturación: anillo perfilado PEFLEX
Material de cierre: Estándar NBR

El material estándar de las juntas tóricas (DKO) es FKM



Serie diám. ext. tubo	d2	Presión	d7	dx	l5	SW1	SW3	i	Nm -10 %	kg/100 aprox.	Referencia	Designación
S 6	G 1/4 A	PN 800	18,9	2,5	27	19	17	12	60	5,4	1165532000	24-SWOSDS-S6-G1/4E ¹⁾
S 8	G 1/4 A	PN 800	18,9	4	29,5	19	19	12	60	6,4	1165582000	24-SWOSDS-S8-G1/4E ¹⁾
S 10	G 1/4 A	PN 800	18,9	5	32	19	22	12	60	8,7	1197512000	24-SWOSDS-S10-G1/4E
S 10	G 3/8 A	PN 800	21,9	6	32	22	22	12	90	9,4	1165632000	24-SWOSDS-S10-G3/8E ¹⁾
S 12	G 1/4 A	PN 630	18,9	5	30	19	24	12	60	7,9	1198582000	24-SWOSDS-S12-G1/4E
S 12	G 3/8 A	PN 630	21,9	8	34	22	24	12	90	10,0	1165682000	24-SWOSDS-S12-G3/8E ¹⁾
S 12	G 1/2 A	PN 630	26,9	8	35,5	27	24	14	150	14,4	1198572000	24-SWOSDS-S12-G1/2E
S 14	G 1/2 A	PN 630	26,9	9	36,5	27	27	14	150	16,4	1165732000	24-SWOSDS-S14-G1/2E ¹⁾
S 16	G 1/2 A	PN 630	26,9	11	37	27	30	14	150	17,1	1165782000	24-SWOSDS-S16-G1/2E ¹⁾
S 16	G 3/4 A	PN 420	31,9	11	39,5	32	30	16	200	24,4	1197772000	24-SWOSDS-S16-G3/4E
S 20	G 1/2 A	PN 420	26,9	12	43	27	36	14	150	21,2	1198312000	24-SWOSDS-S20-G1/2E
S 20	G 3/4 A	PN 420	31,9	14	43	32	36	16	200	27,2	1165832000	24-SWOSDS-S20-G3/4E ¹⁾
S 25	G 3/4 A	PN 420	31,9	16	48	32	46	16	200	39,7	1196482000	24-SWOSDS-S25-G3/4E
S 25	G 1 A	PN 420	39,9	18	48	41	46	18	250	50,6	1165882000	24-SWOSDS-S25-G1E ¹⁾
S 30	G 1 A	PN 420	39,9	18	51,5	41	50	18	250	54,4	1197412000	24-SWOSDS-S30-G1E
S 30	G 1 1/4 A	PN 420	49,9	23	51	50	50	20	500	68,5	1165932000	24-SWOSDS-S30-G11/4E ¹⁾
S 38	G 1 1/4 A	PN 420	49,9	25	54,5	50	60	22	600	78,9	1197362000	24-SWOSDS-S38-G11/4E
S 38	G 1 1/2 A	PN 420	54,9	30	60	55	60	22	600	95,5	1165982000	24-SWOSDS-S38-G11/2E ¹⁾

¹⁾ Tamaños estándar