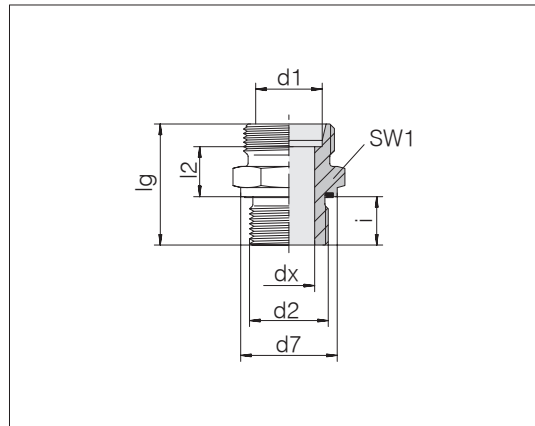


Złącza wkręcane proste

Gwint wewnętrzny: Drobny gwint metryczny, cylindryczny
 Przyłączka wkręcana: ISO 9974-2 kształt E
 Rodzaj uszczelnienia: Profiłowany pierścień uszczelniający PEFLEX
 Materiał uszczelki: Standard NBR

Przyłącze rurowe: 24° wg ISO 8434-1



3

Seria śr. zewn. rury d1	d2	Ciśnienie	d7	dx	lg	l2	SW1	i	Nm -10%	kg/100 ok.	Nr zamówienia	Oznaczenie
L 6	M 10 x 1	PN 500	13,9	4	23,5	8,5	14	8	15	1,4	0784392000	24-SDS-L6-M10E ¹⁾
L 6	M 12 x 1	PN 500	16,9	4	27	10	17	10	25	2,8	1785662000	24-SDS-L6-M12x1E
L 6	M 12 x 1,5	PN 500	16,9	4	29	10	17	12	25	2,3	1784612000	24-SDS-L6-M12E
L 6	M 14 x 1,5	PN 500	18,9	4	29	10	19	12	50	3,4	1785682000	24-SDS-L6-M14E
L 6	M 16 x 1,5	PN 400	21,9	4	30,5	11,5	22	12	70	3,4	1785442000	24-SDS-L6-M16E
L 6	M 18 x 1,5	PN 400	23,9	4	30,5	11,5	24	12	90	3,6	1785462000	24-SDS-L6-M18E
L 8	M 10 x 1	PN 500	13,9	4	24,5	9,5	14	8	15	1,6	1784442000	24-SDS-L8-M10E
L 8	M 12 x 1,5	PN 500	16,9	6	29	10	17	12	25	2,1	0784402000	24-SDS-L8-M12E ¹⁾
L 8	M 14 x 1,5	PN 500	18,9	6	29	10	19	12	50	2,8	0784112000	24-SDS-L8-M14E
L 8	M 16 x 1,5	PN 400	21,9	6	30,5	11,5	22	12	70	4,1	1784862000	24-SDS-L8-M16E
L 8	M 18 x 1,5	PN 400	23,9	6	30,5	11,5	24	12	90	5,0	1798492000	24-SDS-L8-M18E
L 8	M 22 x 1,5	PN 400	26,9	6	34	13	27	14	130	5,5	1785552000	24-SDS-L8-M22E
L 10	M 10 x 1	PN 500	13,9	4	25,5	10,5	17	8	15	2,3	1785982000	24-SDS-L10-M10E
L 10	M 12 x 1	PN 500	16,9	6	28	11	17	10	25	2,6	1795042000	24-SDS-L10-M12x1E
L 10	M 12 x 1,5	PN 500	16,9	6	30	11	17	12	25	2,4	1784622000	24-SDS-L10-M12E ²⁾
L 10	M 14 x 1,5	PN 500	18,9	7	30	11	19	12	50	2,9	0784412000	24-SDS-L10-M14E ¹⁾
L 10	M 16 x 1,5	PN 400	21,9	7	31,5	12,5	22	12	70	4,2	1784602000	24-SDS-L10-M16E
L 10	M 18 x 1,5	PN 400	23,9	8	31,5	12,5	24	12	90	4,9	0784042000	24-SDS-L10-M18E
L 10	M 22 x 1,5	PN 400	26,9	8	35	14	27	14	130	8,0	1784872000	24-SDS-L10-M22E
L 12	M 10 x 1	PN 400	13,9	4	27	12	19	8	15	2,7	1784892000	24-SDS-L12-M10E
L 12	M 12 x 1,5	PN 400	16,9	6	31,5	12,5	19	12	25	3,0	1784852000	24-SDS-L12-M12E
L 12	M 14 x 1,5	PN 400	18,9	7	30	11	19	12	50	2,9	1784402000	24-SDS-L12-M14E
L 12	M 16 x 1,5	PN 400	21,9	9	31,5	12,5	22	12	70	3,9	0784422000	24-SDS-L12-M16E ¹⁾
L 12	M 18 x 1,5	PN 400	23,9	9	31,5	12,5	24	12	90	4,4	1784482000	24-SDS-L12-M18E
L 12	M 22 x 1,5	PN 400	26,9	9	35	14	27	14	130	6,4	1784492000	24-SDS-L12-M22E
L 12	M 26 x 1,5	PN 250	31,9	10	37	14	32	16	180	10,0	1785532000	24-SDS-L12-M26E
L 15	M 12 x 1,5	PN 400	16,9	6	32	13	24	12	25	4,8	1796032000	24-SDS-L15-M12E
L 15	M 16 x 1,5	PN 400	21,9	9	32	13	24	12	70	4,8	1784562000	24-SDS-L15-M16E
L 15	M 18 x 1,5	PN 400	23,9	11	32,5	13,5	24	12	90	5,1	0784432000	24-SDS-L15-M18E ¹⁾
L 15	M 22 x 1,5	PN 400	26,9	12	36	15	27	14	130	7,1	1784502000	24-SDS-L15-M22E
L 15	M 26 x 1,5	PN 250	31,9	12	38	15	32	16	180	11,3	1784542000	24-SDS-L15-M26E

¹⁾ Rozmiary standardowe

²⁾ Special sizes only on request

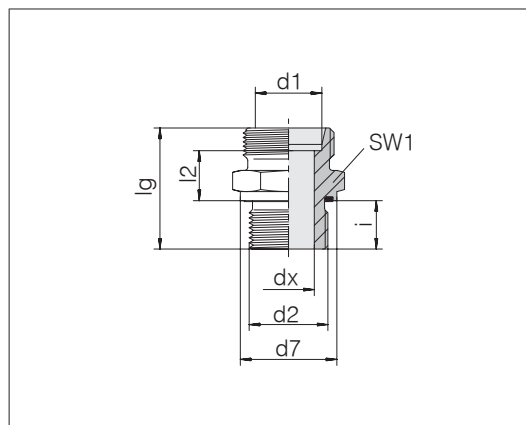
Przykład ozn. por.:
 GE06LMEDOMD
 ISO 8434-1-SDS-L6xM10x1-E-St

Kontynuacja na następnej stronie

Złącza wkręcane proste

Gwint wewnętrzny: Drobny gwint metryczny, cylindryczny
 Przyłączka wkręcana: ISO 9974-2 kształt E
 Rodzaj uszczelnienia: Profilowy pierścień uszczelniający PEFLEX
 Materiał uszczelki: Standard NBR

Przyłącze rurowe: 24° wg ISO 8434-1



Seria śr. zewn. rury d1	d2	Cisnienie	d7	dx	lg	l2	SW1	i	Nm -10%	kg/100 ok.	Nr zamówienia	Oznaczenie
L 18	M 18 x 1,5	PN 400	23,9	11	33,5	14	27	12	90	6,5	1784452000	24-SDS-L18-M18E
L 18	M 22 x 1,5	PN 400	26,9	14	36	14,5	27	14	130	7,4	0784442000	24-SDS-L18-M22E ¹⁾
L 18	M 26 x 1,5	PN 250	31,9	15	38	14,5	32	16	180	9,4	1784472000	24-SDS-L18-M26E
L 18	M 27 x 2	PN 250	31,9	15	43	19,5	32	16	180	14,8	1796872000	24-SDS-L18-M27E
L 18	M 33 x 2	PN 250	39,9	15	41	15,5	41	18	230	16,0	1798222000	24-SDS-L18-M33E
L 22	M 18 x 1,5	PN 250	23,9	11	35,5	16	32	12	90	9,0	1785252000	24-SDS-L22-M18E
L 22	M 22 x 1,5	PN 250	26,9	14	38	16,5	32	14	130	9,0	1784462000	24-SDS-L22-M22E
L 22	M 26 x 1,5	PN 250	31,9	18	40	16,5	32	16	180	10,1	0784452000	24-SDS-L22-M26E ¹⁾
L 22	M 27 x 2	PN 250	31,9	18	40	16,5	32	16	180	10,8	1798422000	24-SDS-L22-M27E
L 22	M 33 x 2	PN 250	39,9	19	43	17,5	41	18	230	18,6	1784732000	24-SDS-L22-M33E
L 28	M 18 x 1,5	PN 250	23,9	11	36,5	17	41	12	90	12,9	1785452000	24-SDS-L28-M18E
L 28	M 22 x 1,5	PN 250	26,9	14	39	17,5	41	14	130	13,7	1784802000	24-SDS-L28-M22E
L 28	M 26 x 1,5	PN 250	31,9	18	43	19,5	41	16	180	16,2	1784592000	24-SDS-L28-M26E
L 28	M 33 x 2	PN 250	39,9	23	43	17,5	41	18	230	16,4	0784462000	24-SDS-L28-M33E ¹⁾
L 28	M 42 x 2	PN 250	49,9	23	46	18,5	50	20	330	32,2	1784512000	24-SDS-L28-M42E
L 35	M 33 x 2	PN 250	39,9	23	46	17,5	46	18	230	21,7	1784392000	24-SDS-L35-M33E
L 35	M 42 x 2	PN 250	49,9	30	48	17,5	50	20	330	27,3	0784472000	24-SDS-L35-M42E ¹⁾
L 42	M 42 x 2	PN 250	49,9	30	50	19	55	20	330	33,6	1784782000	24-SDS-L42-M42E
L 42	M 48 x 2	PN 250	54,9	36	52	19	55	22	500	34,6	0784482000	24-SDS-L42-M48E ¹⁾

¹⁾ Rozmiary standardowe

Kontynuacja na następnej stronie

