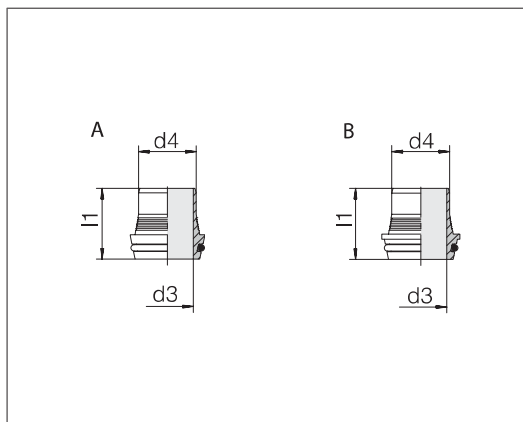


Cono svasatore

Il materiale standard degli O-Ring è NBR



Serie tubo d1 x s	Pressione	d3	d4	l1	Forma	kg/100 ca.	N. d'ordine	Denominazione
L 6 x 1	PN 500	2,9	4,2	16,5	A	0,3	0034009900	24-BV10CO-L6x1-C19
L 8 x 1	PN 500	4,9	6,2	18,6	A	0,4	0034059900	24-BV10CO-L8x1-C19
L 10 x 1	PN 500	6,3	8,2	19	A	0,6	0034109900	24-BV10CO-L10x1-C19
L 10 x 1,5	PN 500	5,5	7,2	19	A	0,6	0034119900	24-BV10CO-L10x1,5-C19
L 12 x 1	PN 400	8	10,2	21,5	A	0,9	0034159900	24-BV10CO-L12x1-C19
L 12 x 1,5	PN 400	7,5	9,2	21,5	A	0,8	0034169900	24-BV10CO-L12x1,5-C19
L 15 x 1,5	PN 400	10,2	12,2	21,5	A	1,1	0034219900	24-BV10CO-L15x1,5-C19
L 15 x 2	PN 400	9,1	11,3	21,5	A	1,2	0034229900	24-BV10CO-L15x2-C19
L 18 x 1,5	PN 400	13	15,2	22	B	1,5	0034269900	24-BV10CO-L18x1,5-C19
L 18 x 2	PN 400	12	14,3	22	B	1,6	0034279900	24-BV10CO-L18x2-C19
L 22 x 1,5	PN 250	16,2	19,2	23,5	B	2,0	0034319900	24-BV10CO-L22x1,5-C19
L 22 x 2	PN 250	16,2	18,3	23,5	B	2,0	0034329900	24-BV10CO-L22x2-C19
L 28 x 2	PN 250	21	24,3	27	B	3,8	0034379900	24-BV10CO-L28x2-C19
L 28 x 3	PN 250	19,5	22,3	27	B	3,6	0034399900	24-BV10CO-L28x3-C19
L 35 x 2	PN 250	28,5	31,3	31	B	5,3	0034419900	24-BV10CO-L35x2-C19
L 35 x 3	PN 250	26,5	29,3	31	B	6,1	0034439900	24-BV10CO-L35x3-C19
L 42 x 3	PN 250	33,5	36,3	31	B	7,7	0034479900	24-BV10CO-L42x3-C19