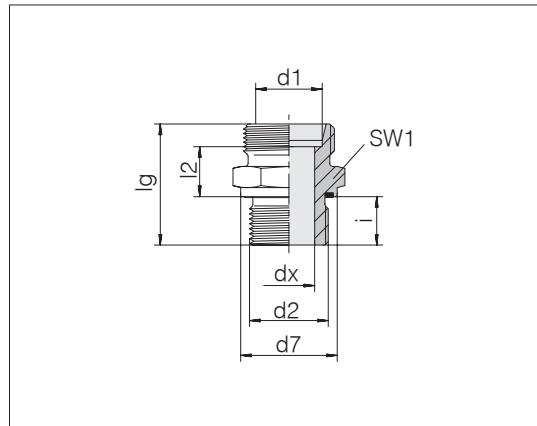


## Raccordo filettato diretto

Attacco filettato maschio: filettatura BSPP, cilindrica  
 Perno filettato: ISO 1179-2 Forma E  
 Tipo di tenuta: anello di tenuta profilato PEFLEX  
 Materiale della guarnizione: NBR standard

Raccordo per tubi: 24° come da ISO 8434-1



3

Serie D	d2	Pressione	d7	dx	lg	l2	SW1	i	Nm	kg/100	N. d'ordine	Denominazione
est. tubo	d1								-10 %	ca.		
L 28	G 3/4 A	PN 250	31,9	18	41	17,5	41	16	180	14,6	1784122000	24-SDS-L28-G3/4E
L 28	G 1 A	PN 250	39,9	23	43	17,5	41	18	230	16,5	0784262000	24-SDS-L28-G1E <sup>1)</sup>
L 28	G 1 1/4 A	PN 250	49,9	23	46	18,5	50	20	330	25,2	1784902000	24-SDS-L28-G11/4E
L 35	G 1 A	PN 250	39,9	23	46	17,5	46	18	230	23,8	1784362000	24-SDS-L35-G1E
L 35	G 1 1/4 A	PN 250	49,9	30	48	17,5	50	20	330	27,1	0784272000	24-SDS-L35-G11/4E <sup>1)</sup>
L 35	G 1 1/2 A	PN 250	54,9	30	52	19,5	55	22	500	37,4	1785612000	24-SDS-L35-G11/2E
L 42	G 1 1/4 A	PN 250	49,9	30	50	19	55	20	330	33,6	1785652000	24-SDS-L42-G11/4E
L 42	G 1 1/2 A	PN 250	54,9	36	52	19	55	22	500	34,3	0784282000	24-SDS-L42-G11/2E <sup>1)</sup>
S 6	G 1/4 A	PN 800	18,9	4	32	13	19	12	60	3,5	0784292000	24-SDS-S6-G1/4E <sup>1)</sup>
S 6	G 3/8 A	PN 800	21,9	4	34,5	15,5	22	12	90	6,0	1784052000	24-SDS-S6-G3/8E
S 6	G 1/2 A	PN 630	26,9	4	39	18	27	14	150	8,6	1784252000	24-SDS-S6-G1/2E
S 8	G 1/4 A	PN 800	18,9	5	34	15	19	12	60	4,1	0784302000	24-SDS-S8-G1/4E <sup>1)</sup>
S 8	G 3/8 A	PN 800	21,9	5	34,5	15,5	22	12	90	5,7	1784132000	24-SDS-S8-G3/8E
S 8	G 1/2 A	PN 630	26,9	5	39	18	27	14	150	9,5	1785942000	24-SDS-S8-G1/2E
S 10	G 1/4 A	PN 800	18,9	5	34	14,5	19	12	60	4,2	0784152000	24-SDS-S10-G1/4E
S 10	G 3/8 A	PN 800	21,9	7	34,5	15	22	12	90	5,5	0784312000	24-SDS-S10-G3/8E <sup>1)</sup>
S 10	G 1/2 A	PN 630	26,9	7	39	17,5	27	14	150	8,9	1784242000	24-SDS-S10-G1/2E
S 12	G 1/4 A	PN 630	18,9	5	36	16,5	22	12	60	5,6	1784142000	24-SDS-S12-G1/4E
S 12	G 3/8 A	PN 630	21,9	8	36,5	17	22	12	90	6,2	0784322000	24-SDS-S12-G3/8E <sup>1)</sup>
S 12	G 1/2 A	PN 630	26,9	8	39	17,5	27	14	150	9,1	0784172000	24-SDS-S12-G1/2E
S 12	G 3/4 A	PN 420	31,9	8	43	19,5	32	16	200	13,4	1784152000	24-SDS-S12-G3/4E
S 14	G 3/8 A	PN 630	21,9	8	39	19	24	12	90	8,3	1785922000	24-SDS-S14-G3/8E
S 14	G 1/2 A	PN 630	26,9	10	41	19	27	14	150	9,6	0784332000	24-SDS-S14-G1/2E <sup>1)</sup>
S 16	G 1/4 A	PN 630	18,9	5	38	17,5	27	12	60	8,4	1785302000	24-SDS-S16-G1/4E
S 16	G 3/8 A	PN 630	21,9	8	38,5	18	27	12	90	8,1	1784092000	24-SDS-S16-G3/8E
S 16	G 1/2 A	PN 630	26,9	12	41	18,5	27	14	150	9,2	0784342000	24-SDS-S16-G1/2E <sup>1)</sup>
S 16	G 3/4 A	PN 420	31,9	12	45	20,5	32	16	200	13,8	1784262000	24-SDS-S16-G3/4E
S 16	G 1 A	PN 420	39,9	12	49	22,5	41	18	250	23,7	1784722000	24-SDS-S16-G1E

<sup>1)</sup> Dimensioni standard

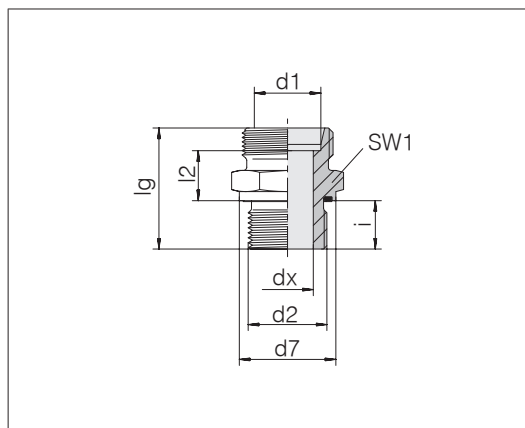
Continua nella pagina seguente



## Raccordo filettato dritto

Attacco filettato maschio: filettatura BSPP, cilindrica  
 Perno filettato: ISO 1179-2 Forma E  
 Tipo di tenuta: anello di tenuta profilato PEFLEX  
 Materiale della guarnizione: NBR standard

Raccordo per tubi: 24° come da ISO 8434-1



Serie D	d2	Pressione	d7	dx	lg	l2	SW1	i	Nm	kg/100	N. d'ordine	Denominazione
est. tubo									-10 %	ca.		
d1												
S 20	G 1/2 A	PN 420	26,9	12	45	20,5	32	14	150	13,5	1784062000	24-SDS-S20-G1/2E
S 20	G 3/4 A	PN 420	31,9	16	47	20,5	32	16	200	14,9	0784352000	24-SDS-S20-G3/4E <sup>1)</sup>
S 20	G 1 A	PN 420	39,9	16	51	22,5	41	18	250	25,0	1784382000	24-SDS-S20-G1E
S 25	G 1/2 A	PN 420	26,9	12	49	23	41	14	150	23,9	1785632000	24-SDS-S25-G1/2E
S 25	G 3/4 A	PN 420	31,9	16	51	23	41	16	200	23,7	0784032000	24-SDS-S25-G3/4E
S 25	G 1 A	PN 420	39,9	20	53	23	41	18	250	26,3	0784362000	24-SDS-S25-G1E <sup>1)</sup>
S 25	G 1 1/4 A	PN 420	49,9	20	55	23	50	20	500	46,7	1785772000	24-SDS-S25-G11/4E
S 30	G 3/4 A	PN 420	31,9	16	53	23,5	46	16	200	31,7	1785712000	24-SDS-S30-G3/4E
S 30	G 1 A	PN 420	39,9	20	55	23,5	46	18	250	33,0	1784112000	24-SDS-S30-G1E
S 30	G 1 1/4 A	PN 420	49,9	25	57	23,5	50	20	500	41,9	0784372000	24-SDS-S30-G11/4E <sup>1)</sup>
S 30	G 1 1/2 A	PN 420	54,9	25	62	26,5	55	22	600	64,0	1785962000	24-SDS-S30-G11/2E
S 38	G 3/4 A	PN 420	31,9	16	58	26	55	16	200	50,1	1785902000	24-SDS-S38-G3/4E
S 38	G 1 A	PN 420	39,9	20	60	26	55	18	250	44,9	1785702000	24-SDS-S38-G1E
S 38	G 1 1/4 A	PN 420	49,9	25	62	26	55	20	500	55,5	1785212000	24-SDS-S38-G11/4E
S 38	G 1 1/2 A	PN 420	54,9	32	64	26	55	22	600	55,9	0784382000	24-SDS-S38-G11/2E <sup>1)</sup>

<sup>1)</sup> Dimensioni standard

