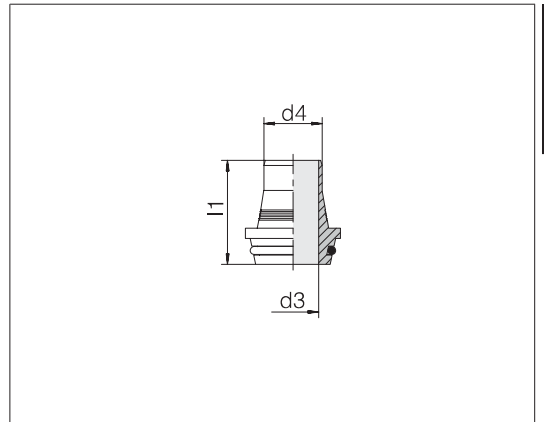


Bördelkegel

Standardwerkstoff der O-Ringe ist NBR



3

| Reihe Rohr d1 x s | Druck | d3 | d4 | l1 | kg/100 ca. | Bestell-Nr. | Bezeichnung |
|-------------------------|--------|------|------|------|---------------|-------------|-----------------------|
| S 8 x 1,5 | PN 800 | 4 | 5,2 | 20 | 0,5 | 0034569900 | 24-BV10CO-S8x1,5-C19 |
| S 8 x 2 | PN 800 | 3 | 4,2 | 20 | 0,5 | 0034579900 | 24-BV10CO-S8x2-C19 |
| S 10 x 1,5 | PN 800 | 5,5 | 7,2 | 21 | 0,8 | 0034619900 | 24-BV10CO-S10x1,5-C19 |
| S 10 x 2 | PN 800 | 4,5 | 6,2 | 21 | 0,8 | 0034629900 | 24-BV10CO-S10x2-C19 |
| S 12 x 1,5 | PN 630 | 7,5 | 9,2 | 22,5 | 1,0 | 0034669900 | 24-BV10CO-S12x1,5-C19 |
| S 12 x 2 | PN 630 | 6,5 | 8,2 | 22,5 | 1,1 | 0034679900 | 24-BV10CO-S12x2-C19 |
| S 12 x 3 | PN 630 | 4,5 | 6,2 | 22,5 | 1,1 | 0034699900 | 24-BV10CO-S12x3-C19 |
| S 14 x 2 | PN 630 | 8,5 | 10,3 | 26 | 1,5 | 0034719900 | 24-BV10CO-S14x2-C19 |
| S 16 x 2 | PN 630 | 10,5 | 12,3 | 26,5 | 1,8 | 0034779900 | 24-BV10CO-S16x2-C19 |
| S 16 x 2,5 | PN 630 | 9,5 | 11,3 | 26,5 | 1,6 | 0034789900 | 24-BV10CO-S16x2,5-C19 |
| S 16 x 3 | PN 630 | 8,5 | 10,3 | 26,5 | 1,8 | 0034799900 | 24-BV10CO-S16x3-C19 |
| S 20 x 2 | PN 420 | 13,5 | 16,3 | 32 | 3,4 | 0034819900 | 24-BV10CO-S20x2-C19 |
| S 20 x 2,5 | PN 420 | 13,5 | 15,3 | 32 | 3,3 | 0034829900 | 24-BV10CO-S20x2,5-C19 |
| S 20 x 3 | PN 420 | 12,5 | 14,3 | 32 | 3,5 | 0034839900 | 24-BV10CO-S20x3-C19 |
| S 20 x 3,5 | PN 420 | 11 | 13,3 | 32 | 3,1 | 0034849900 | 24-BV10CO-S20x3,5-C19 |
| S 20 x 4 | PN 420 | 10 | 12,3 | 32 | 3,1 | 0040049900 | 24-BV10CO-S20x4-C19 |
| S 25 x 2,5 | PN 420 | 18 | 20,3 | 34,5 | 5,9 | 0034869900 | 24-BV10CO-S25x2,5-C19 |
| S 25 x 3 | PN 420 | 17 | 19,3 | 34,5 | 6,1 | 0034879900 | 24-BV10CO-S25x3-C19 |
| S 25 x 4 | PN 420 | 15 | 17,3 | 34,5 | 6,5 | 0034889900 | 24-BV10CO-S25x4-C19 |
| S 30 x 3 | PN 420 | 22 | 24,3 | 34,5 | 6,8 | 0034929900 | 24-BV10CO-S30x3-C19 |
| S 30 x 4 | PN 420 | 20 | 22,3 | 34,5 | 7,4 | 0034939900 | 24-BV10CO-S30x4-C19 |
| S 30 x 5 | PN 420 | 17 | 20,3 | 34,5 | 8,5 | 0034949900 | 24-BV10CO-S30x5-C19 |
| S 38 x 3 | PN 420 | 30 | 32,3 | 38 | 8,9 | 0034969900 | 24-BV10CO-S38x3-C19 |
| S 38 x 4 | PN 420 | 27 | 30,3 | 38 | 12,8 | 0034979900 | 24-BV10CO-S38x4-C19 |
| S 38 x 5 | PN 420 | 26 | 28,3 | 38 | 12,0 | 0034989900 | 24-BV10CO-S38x5-C19 |
| S 38 x 6 | PN 420 | 23 | 26,3 | 38 | 11,8 | 0034999900 | 24-BV10CO-S38x6-C19 |