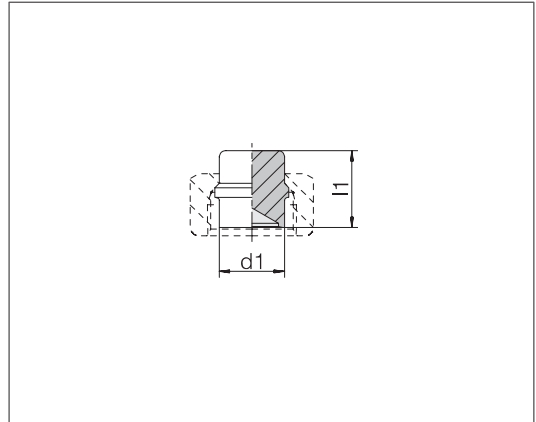


## 堵头

带边沿密封件，  
匹配于孔形 W DIN 3861 / ISO 8434-1

用于封闭管接头



系列管外径 d1	压力	l1	kg/100 大约	订货号	名称
L/S 6	PN 315/630	19.5	0.5	0793652000	24-PLB-L/S6
L/S 8	PN 315/630	19.5	0.8	0793662000	24-PLB-L/S8
L/S 10	PN 315/630	21	1.3	0793672000	24-PLB-L/S10
L/S 12	PN 315/630	21.8	2.0	0793682000	24-PLB-L/S12
L 15	PN 315	22	3.0	0793692000	24-PLB-L15
L 18	PN 315	24	4.6	0793702000	24-PLB-L18
L 22	PN 160	26	7.4	0793712000	24-PLB-L22
L 28	PN 160	26.5	11.5	0793722000	24-PLB-L28
L 35	PN 160	32	22.1	0793732000	24-PLB-L35
L 42	PN 160	32.5	31.5	0793742000	24-PLB-L42
S 14	PN 630	23.5	2.9	0793792000	24-PLB-S14
S 16	PN 400	25.5	4.0	0793802000	24-PLB-S16
S 20	PN 400	30.5	7.4	0793812000	24-PLB-S20
S 25	PN 400	32.5	11.8	0793822000	24-PLB-S25
S 30	PN 400	35.5	18.3	0793832000	24-PLB-S30
S 38	PN 315	40	33.1	0793842000	24-PLB-S38

相关比较示例：  
BUZ06LX