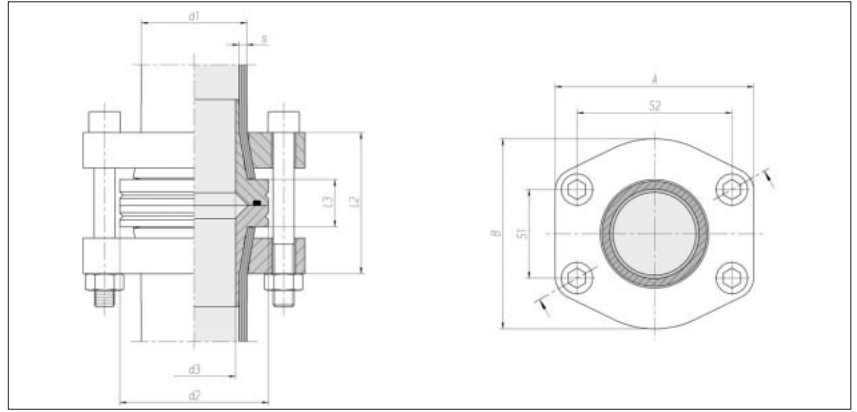


Brides de raccordement Système ZAKO Low Pressure

Schéma de perçage SAE
J 518 C / ISO 6162-1

Suppression de service
admissible (PB) 60 bar



Taille de bride NW	Tube d1 x s	d2	d3	l2 env.	l3	S1	S2	A	B	4 x vis tête cyl.*	Nm**	kg/100 env.	N° de cde
1 1/2"	48,3 x 3,2	63	39	66	17	35,7	69,9	94	83	M 12 x 80	85	168,0	0 5 18 61 20 00
1 1/2"	48,3 x 4	63	36,5	66	17	35,7	69,9	94	83	M 12 x 80	85	173,0	0 5 18 63 20 00
2"	60,3 x 3,6	72	49	81	27	42,9	77,8	102	97	M 12 x 100	85	222,0	0 5 18 81 20 00
2 1/2"	60,3 x 3,6	85	49	81	27	50,8	88,9	114	109	M 12 x 100	85	323,0	0 5 18 65 20 00
2 1/2"	60,3 x 4,5	85	47,5	81	27	50,8	88,9	114	109	M 12 x 100	85	302,0	0 5 18 67 20 00
3"	76,1 x 3,6	100	65,5	96	28	61,9	106,4	135	131	M 16 x 110	210	530,0	0 5 18 69 20 00
3"	76,1 x 4,5	100	63,5	96	28	61,9	106,4	135	131	M 16 x 110	210	446,0	0 5 18 71 20 00
3 1/2"	88,9 x 3,6	114	78	108	36	69,9	120,7	152	140	M 16 x 130	210	682,0	0 5 18 73 20 00
3 1/2"	88,9 x 5	114	74,5	108	36	69,9	120,7	152	140	M 16 x 130	210	693,0	0 5 18 75 20 00
5"	114,3 x 3,6	150	103	108	36	92,1	152,4	184	181	M 16 x 130	210	1044,0	0 5 18 77 20 00
5"	114,3 x 6,3	150	96	108	36	92,1	152,4	184	181	M 16 x 130	210	1087,0	0 5 18 79 20 00

* Vis conformes à DIN 912
Classe de résistance 8.8

** Couples de serrage recommandés (Nm max.) avec
frott. μ glob. : 0,14