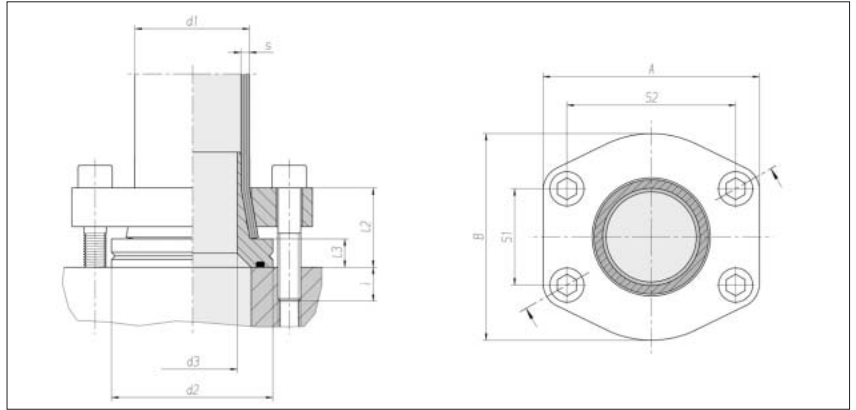


Brides de fixation Système ZAKO Low Pressure

Schéma de perçage SAE
J 518 C / ISO 6162-1

Suppression de service
admissible (PB) 60 bar



Taille de bride NW	Tube d1 x s	d2	d3	l2 env.	l3	S1	S2	A	B	i	4 x vis tête cyl.*	Nm**	kg/100 env.	N° de cde
1 1/2"	48,3 x 3,2	63	39	35	10	35,7	69,9	94	83	15,5	M 12 x 50	85	82,6	0 5 18 60 20 00
1 1/2"	48,3 x 4	63	36,5	35	10	35,7	69,9	94	83	15,5	M 12 x 50	85	85,1	0 5 18 62 20 00
2"	60,3 x 3,6	72	49	42	15	42,9	77,8	102	97	18	M 12 x 60	85	109,8	0 5 18 80 20 00
2 1/2"	60,3 x 3,6	85	49	42	15	50,8	88,9	114	109	18	M 12 x 60	85	161,8	0 5 18 64 20 00
2 1/2"	60,3 x 4,5	85	47,5	42	15	50,8	88,9	114	109	18	M 12 x 60	85	149,5	0 5 18 66 20 00
3"	76,1 x 3,6	100	65,5	50	16	61,9	106,4	135	131	20	M 16 x 70	210	262,2	0 5 18 68 20 00
3"	76,1 x 4,5	100	63,5	50	16	61,9	106,4	135	131	20	M 16 x 70	210	216,8	0 5 18 70 20 00
3 1/2"	88,9 x 3,6	114	78	56	20	69,9	120,7	152	140	19	M 16 x 75	210	341,0	0 5 18 72 20 00
3 1/2"	88,9 x 5	114	74,5	56	20	69,9	120,7	152	140	19	M 16 x 75	210	347,2	0 5 18 74 20 00
5"	114,3 x 3,6	150	103	57	20	92,1	152,4	184	181	18,5	M 16 x 75	210	525,1	0 5 18 76 20 00
5"	114,3 x 6,3	150	96	57	20	92,1	152,4	184	181	18,5	M 16 x 75	210	548,7	0 5 18 78 20 00

* Vis conformes à DIN 912
Classe de résistance 8.8

** Couples de serrage recommandés (Nm max.) avec
frott. μ glob. : 0,14