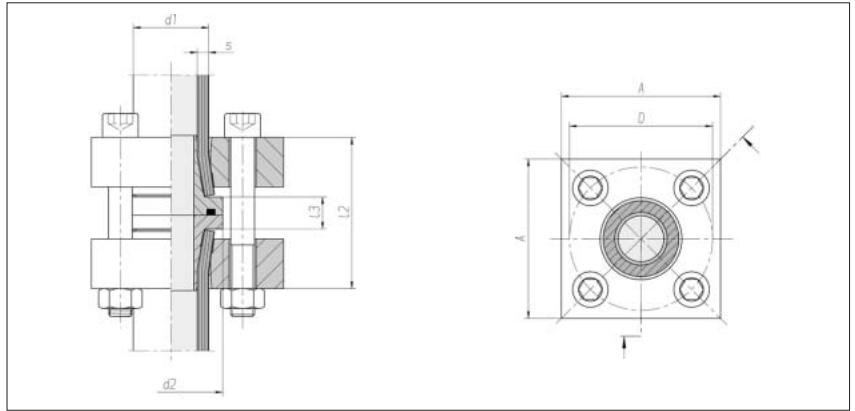


# Flange intermedie Sistema ZAKO

Schema fori VOSS  
Flangia quadrata  
Serie ad alta pressione

sovrapressione di esercizio  
consentita (PB) 400 bar<sup>1)</sup>



Dimen- sione flangia NW	Tubo d1 x s	d2	l2 ca.	l3	D	A	4 x Vite cilindrica	Nm*	kg/100 ca.	Codice-Nr. completo	Codice-Nr. ***
12	16 x 2	30	53,5	13,5	42	50	M 8 x 65	35	81,2	0 5 15 30 19 00**	0 5 15 30 19 86
11	16 x 2,5	30	53,5	13,5	42	50	M 8 x 65	35	81,3	0 5 14 60 19 00	0 5 14 60 19 86
10	16 x 3	30	53,5	13,5	42	50	M 8 x 65	35	81,4	0 5 14 61 19 00	0 5 14 61 19 86
15	20 x 2,5	38	61,5	13,5	50	55	M 10 x 75	69	106,3	0 5 15 31 19 00	0 5 15 31 19 86
14	20 x 3	38	61,5	13,5	50	55	M 10 x 75	69	106,8	0 5 14 62 19 00	0 5 14 62 19 86
13	20 x 3,5	38	61,5	13,5	50	55	M 10 x 75	69	107,1	0 5 14 63 19 00	0 5 14 63 19 86
19	25 x 3	38	62	14	50	55	M 10 x 75	69	126,6	0 5 14 64 19 00	0 5 14 64 19 86
17	25 x 4	38	62	14	50	55	M 10 x 75	69	127,3	0 5 14 65 19 00	0 5 14 65 19 86
22	30 x 4	46	72,5	14,5	62	65	M 12 x 90	120	168,0	0 5 14 66 19 00	0 5 14 66 19 86
20	30 x 5	46	72,5	14,5	62	65	M 12 x 90	120	170,4	0 5 14 67 19 00	0 5 14 67 19 86
30	38 x 4	52	76	16	72	80	M 12 x 90 <sup>1)</sup>	120	243,1	0 5 15 32 19 00	0 5 15 32 19 86
28	38 x 5	52	76	16	72	80	M 12 x 90 <sup>1)</sup>	120	243,4	0 5 14 68 19 00	0 5 14 68 19 86
26	38 x 6	52	76	16	72	80	M 12 x 90 <sup>1)</sup>	120	243,5	0 5 14 69 19 00	0 5 14 69 19 86
45	50 x 2,5	63	109	17	85	85	M 14 x 120	190	379,3	0 5 15 10 19 00	0 5 15 10 19 86
40	50 x 5	63	109	17	85	85	M 14 x 120	190	379,8	0 5 15 38 19 00	0 5 15 38 19 86
38	50 x 6	63	109	17	85	85	M 14 x 120	190	379,3	0 5 15 39 19 00	0 5 15 39 19 86
34	50 x 8	63	109	17	85	85	M 14 x 120	190	385,5	0 5 15 11 19 00	0 5 15 11 19 86
32	50 x 9	63	109	17	85	85	M 14 x 120	190	385,9	0 5 15 40 19 00	0 5 15 40 19 86

Prosegue da pagina 243

Nella scelta delle dimensioni dei tubi sono determinanti le indicazioni di pressione dei produttori di tubi.

<sup>1)</sup> triplice sicurezza

\* Coppie di serraggio consigliate (Nm max.) a 10.9

\*\* Esempio confr.: FG-1620  
\*\*\* senza viti