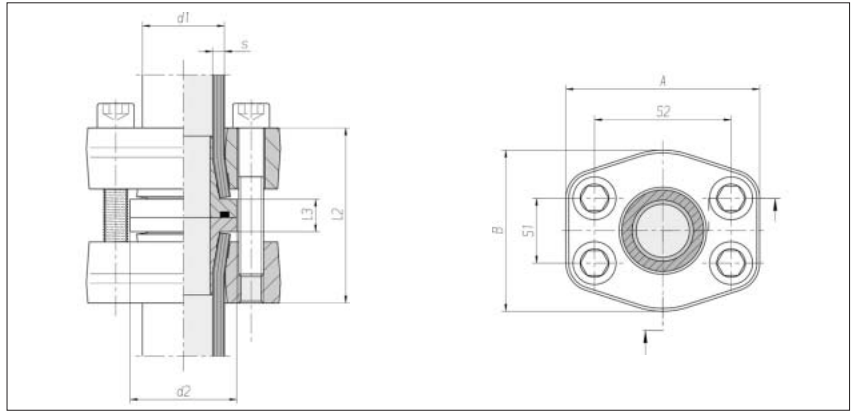


Rohr-Flansch- verbindungen System ZAKO

Lochbild nach SAE
J 518 C / ISO 6162
Standardserie
(3000 psi)

zulässiger Betriebs-
überdruck (PB) 250 bar¹⁾



Flansch-Rohr größe	d2 d1 x s	l2 ca.	l3	S1	S2	A	B	4 x Zyl.-Schr.	Nm*	kg/100 ca.	Bestell-Nr. komplett	Bestell-Nr. ***	
1/2"	16 x 2	30	61,5	13,5	17,5	38,1	55	45	M 8 x 55	35	77,5	0 5 14 00 19 00**	0 5 14 00 19 86
1/2"	16 x 2,5	30	61,5	13,5	17,5	38,1	55	45	M 8 x 55	35	77,5	0 5 14 01 19 00	0 5 14 01 19 86
1/2"	16 x 3	30	61,5	13,5	17,5	38,1	55	45	M 8 x 55	35	77,5	0 5 14 80 19 00	0 5 14 80 19 86
3/4"	20 x 2,5	38	61,5	13,5	22,2	47,6	65	50	M 10 x 55	69	96,6	0 5 14 02 19 00	0 5 14 02 19 86
3/4"	20 x 3	38	61,5	13,5	22,2	47,6	65	50	M 10 x 55	69	97,0	0 5 14 03 19 00	0 5 14 03 19 86
3/4"	20 x 3,5	38	61,5	13,5	22,2	47,6	65	50	M 10 x 55	69	97,4	0 5 14 81 19 00	0 5 14 81 19 86
3/4"	25 x 3	38	62	14	22,2	47,6	65	50	M 10 x 55	69	106,0	0 5 14 04 19 00	0 5 14 04 19 86
3/4"	25 x 4	38	62	14	22,2	47,6	65	50	M 10 x 55	69	106,4	0 5 14 82 19 00	0 5 14 82 19 86
1"	30 x 4	46	82,5	14,5	26,2	52,4	72	60	M 10 x 60	69	149,0	0 5 14 05 19 00	0 5 14 05 19 86
1"	30 x 5	46	82,5	14,5	26,2	52,4	72	60	M 10 x 60	69	151,2	0 5 14 85 19 00	0 5 14 85 19 86
1 1/4"	38 x 4	52	86	16	30,2	58,7	79	73	M 12 x 75	120	198,6	0 5 14 06 19 00	0 5 14 06 19 86
1 1/4"	38 x 5	52	86	16	30,2	58,7	79	73	M 12 x 75	120	197,1	0 5 14 07 19 00	0 5 14 07 19 86
1 1/4"	38 x 6	52	86	16	30,2	58,7	79	73	M 12 x 75	120	197,0	0 5 14 89 19 00	0 5 14 89 19 86
1 1/2"	50 x 2,5	63	89	17	35,7	69,9	94	83	M 12 x 75	120	255,8	0 5 14 08 19 00	0 5 14 08 19 86
1 1/2"	50 x 5	63	89	17	35,7	69,9	94	83	M 12 x 75	120	256,3	0 5 14 09 19 00	0 5 14 09 19 86
1 1/2"	50 x 6	63	89	17	35,7	69,9	94	83	M 12 x 75	120	255,8	0 5 14 10 19 00	0 5 14 10 19 86
1 1/2"	50 x 8	63	89	17	35,7	69,9	94	83	M 12 x 75	120	256,8	0 5 14 90 19 00	0 5 14 90 19 86
1 1/2"	50 x 9	63	89	17	35,7	69,9	94	83	M 12 x 75	120	257,1	0 5 14 91 19 00	0 5 14 91 19 86
2"	65 x 3	75	117	19	42,9	77,8	102	97	M 12 x 100	120	359,6	0 5 14 11 19 00	0 5 14 11 19 86
2"	65 x 4	75	117	19	42,9	77,8	102	97	M 12 x 100	120	353,2	0 5 14 12 19 00	0 5 14 12 19 86
2"	65 x 5	75	117	19	42,9	77,8	102	97	M 12 x 100	120	357,1	0 5 14 13 19 00	0 5 14 13 19 86
3"	80 x 3	100	129	29	61,9	106,4	135	131	M 16 x 110	295	756,0	0 5 14 14 19 00	0 5 14 14 19 86

Bei Auswahl der Rohrmaße sind die Druckangaben der Rohrhersteller maßgebend.

¹⁾ gemäß ASME-Code gilt für die Flanschgrößen 2" und 3" ein reduzierter Betriebsüberdruck

* Empfohlene Anziehdrehmomente (Nm max.) bei 10,9

** Beispiel Bez. Vergl.: FG-1620-8/3
*** ohne Schrauben