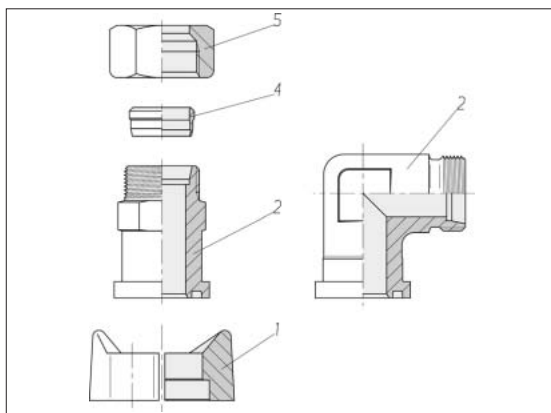


Raccords à bride droits / coudés

Pièces détachées

avec raccordement par
bague coupante et bride
SAE en deux parties
Schéma de perçage SAE
J 518 C / ISO 6162
Série standard
(3000 psi)



Taille de bride	Série Dia ext.	kg/100 env.	N° de cde Pièce 1*	kg/100 env.	N° de cde Pièce 2**	kg/100 env.	N° de cde Pièce 2***	N° de cde Pièce 4	N° de cde Pièce 5
3/4"	L 18	8,6	0 3 97 79 20 50	21,3	0 3 96 00 20 00	31,4	0 3 96 12 20 00	0 0 10 25 20 00	0 0 04 25 21 00
3/4"	L 22	8,6	0 3 97 79 20 50	20,2	0 3 96 01 20 00	29,6	0 3 96 13 20 00	0 0 10 30 20 00	0 0 04 30 21 00
1"	L 28	11,6	0 3 97 80 20 50	28,2	0 3 96 02 20 00	40,4	0 3 96 14 20 00	0 0 10 35 20 00	0 0 04 35 21 00
1 1/4"	L 35	15,7	0 3 97 81 20 50	36,3	0 3 96 03 20 00	67,0	0 3 96 15 20 00	0 0 10 40 20 00	0 0 04 40 21 00
1 1/4"	L 35	32,0	0 3 96 97 20 50	36,3	0 3 96 03 20 00	67,0	0 3 96 15 20 00	0 0 10 40 20 00	0 0 04 40 21 00
1 1/2"	L 42	45,5	0 3 97 82 20 50	48,2	0 3 96 04 20 00	110,9	0 3 96 16 20 00	0 0 10 45 20 00	0 0 04 45 21 00
3/4"	S 20	8,6	0 3 97 79 20 50	23,8	0 3 96 05 20 00	31,9	0 3 96 17 20 00	0 0 10 80 20 00	0 0 04 80 21 00
3/4"	S 25	8,6	0 3 97 79 20 50	24,1	0 3 96 06 20 00	33,3	0 3 96 18 20 00	0 0 10 85 20 00	0 0 04 85 21 00
1"	S 30	11,6	0 3 97 80 20 50	36,4	0 3 96 08 20 00	45,2	0 3 96 20 20 00	0 0 10 90 20 00	0 0 04 90 21 00
1 1/4"	S 25	15,7	0 3 97 81 20 50	43,3	0 3 96 07 20 00	62,2	0 3 96 19 20 00	0 0 10 85 20 00	0 0 04 85 21 00
1 1/4"	S 25	32,0	0 3 96 97 20 50	43,3	0 3 96 07 20 00	62,2	0 3 96 19 20 00	0 0 10 85 20 00	0 0 04 85 21 00
1 1/4"	S 30	15,7	0 3 97 81 20 50	43,8	0 3 96 09 20 00	69,4	0 3 96 21 20 00	0 0 10 90 20 00	0 0 04 90 21 00
1 1/4"	S 30	32,0	0 3 96 97 20 50	43,8	0 3 96 09 20 00	69,4	0 3 96 21 20 00	0 0 10 90 20 00	0 0 04 90 21 00
1 1/4"	S 38	15,7	0 3 97 81 20 50	53,2	0 3 96 10 20 00	76,5	0 3 96 22 20 00	0 0 10 95 20 00	0 0 04 95 21 00
1 1/4"	S 38	32,0	0 3 96 97 20 50	53,2	0 3 96 10 20 00	76,5	0 3 96 22 20 00	0 0 10 95 20 00	0 0 04 95 21 00
1 1/2"	S 38	45,5	0 3 97 82 20 50	63,2	0 3 96 11 20 00	98,3	0 3 96 23 20 00	0 0 10 95 20 00	0 0 04 95 21 00

N° de cde Pièce 1 : selon la taille des vis, voir p. 223/224

* = 2 demi-brides
** = manchon de bride droit
*** = manchon de bride coudé

Exemple comparatif :
FHS33X
GFS33/18LX
WFS33/18LX