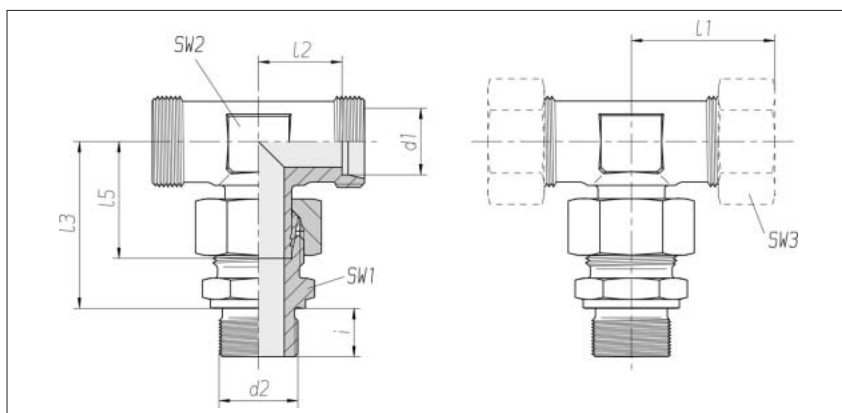


Raccords en T orientables

Exécution bague et écrou

Filetage :
filetage métrique,
cylindrique

Étanchéité par arête



Série	Pression	d2	SW1	SW2	SW3	l1	l2	l3	l5	i	kg/100	N° de cde	N° de cde
Dia ext.						env.					env.	Pièce détachée	*
d1													
L 6	PN 315	M 10 x 1	14	12	14	27	12	34,5	26	8	5,0	0 1 60 01 20 07***	0 1 60 00 20 07
L 8	PN 315	M 12 x 1,5	17	12	17	29	14	37,5	27,5	12	6,7	0 1 60 06 20 07	0 1 60 05 20 07
L 10	PN 315	M 14 x 1,5	19	14	19	30	15	40	29	12	8,6	0 1 60 11 20 07	0 1 60 10 20 07
L 12	PN 315	M 16 x 1,5	22	17	22	32	17	42	29,5	12	11,3	0 1 60 16 20 07	0 1 60 15 20 07
L 15	PN 315	M 18 x 1,5	24	19	27	36	21	46	32,5	12	24,0	0 1 60 21 20 07	0 1 60 20 20 07
L 18	PN 315	M 22 x 1,5	27	24	32	40	23,5	50	35,5	14	26,8	0 1 60 26 20 07	0 1 60 25 20 07
L 22	PN 160	M 26 x 1,5	32	27	36	44	27,5	55	38,5	16	28,8	0 1 60 31 20 07	0 1 60 30 20 07
L 28	PN 160	M 33 x 2	41	36	41	47	30,5	59	41,5	18	54,7	0 1 60 36 20 07	0 1 60 35 20 07
L 35	PN 160	M 42 x 2	50	41	50	56	34,5	68,5	51	20	86,6	0 1 60 41 20 07	0 1 60 40 20 07
L 42	PN 160	M 48 x 2	55	50	60	63	40	75	56	22	216,7	0 1 60 46 20 07	0 1 60 45 20 07
S 6	PB 630**	M 12 x 1,5	17	12	17	31	16	40	27	12	10,5	0 1 60 51 20 07	0 1 60 50 20 07
S 8	PB 630**	M 14 x 1,5	19	14	19	32	17	42,5	27,5	12	11,8	0 1 60 56 20 07	0 1 60 55 20 07
S 10	PB 630**	M 16 x 1,5	22	17	22	34	17,5	45	30	12	15,4	0 1 60 61 20 07	0 1 60 60 20 07
S 12	PB 630**	M 18 x 1,5	24	17	24	38	21,5	48	31	12	20,1	0 1 60 66 20 07	0 1 60 65 20 07
S 14	PB 630**	M 20 x 1,5	27	19	27	40	22	54	35	14	26,3	0 1 60 71 20 07	0 1 60 70 20 07
S 16	PB 400	M 22 x 1,5	27	24	30	43	24,5	55	36,5	14	32,0	0 1 60 76 20 07	0 1 60 75 20 07
S 20	PB 400	M 27 x 2	32	27	36	48	26,5	65	44,5	16	48,5	0 1 60 81 20 07	0 1 60 80 20 07
S 25	PB 400	M 33 x 2	41	36	46	54	30	73	50	18	45,4	0 1 60 86 20 07	0 1 60 85 20 07
S 30	PB 250	M 42 x 2	50	41	50	62	35,5	78,5	55	20	127,8	0 1 60 91 20 07	0 1 60 90 20 07
S 38	PB 250	M 48 x 2	55	50	60	72	41	89	63	22	188,5	0 1 60 96 20 07	0 1 60 95 20 07

* avec écrou-raccord et bague coupante 2S

** Coefficient de sécurité 2,0

*** Exemple comparatif : EVT06LMOMD