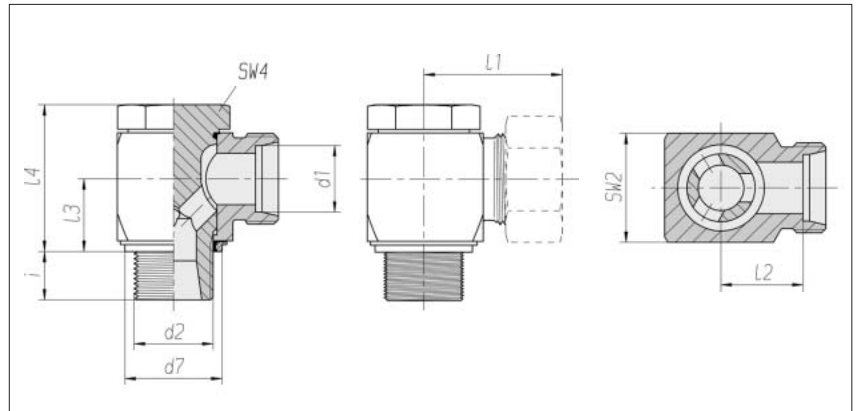


Raccordi orientabili

Esecuzione compatta –
Alta pressione

Filettatura:
filettatura Whitworth,
cilindrica

con guarnizione morbida
per la forma
DIN 3852 / ISO 1179
d4 stretta



3

Serie	Pressione	d2		d7	SW2	SW4	l1*	l2	l3	l4	i	Nm	kg/100	Codice-Nr.	Codice-Nr.
Tube Ø est.							ca.					-10 %	ca.	Parte singola	**
d1															
L 6	PB 500	G	1/8 A	14,9	14	14	27,5	13	10	21	8	25	5,9	1 1 50 41 20 81	1 1 50 41 20 XX
L 6	PB 500	G	1/4 A	18,9	19	19	29,5	15	13,5	27	10	45	5,9	1 1 50 42 20 81	1 1 50 42 20 XX
L 8	PB 500	G	1/4 A	18,9	19	19	28,5	14	13,5	27	10	45	9,3	1 1 50 43 20 81	1 1 50 43 20 XX
L 10	PB 500	G	1/4 A	18,9	19	19	29,5	15	13,5	27	10	45	10,2	1 1 50 44 20 81	1 1 50 44 20 XX
L 12	PB 400	G	1/4 A	18,9	22	19	29,5	15	15,5	30	10	45	15,8	1 1 50 45 20 81	1 1 50 45 20 XX
L 12	PB 400	G	3/8 A	21,9	24	22	32	17,5	16	32,5	10	75	15,9	1 1 50 46 20 81	1 1 50 46 20 XX
L 15	PB 400	G	1/2 A	26,9	30	27	36	21	21,5	43	12	110	28,4	1 1 50 47 20 81	1 1 50 47 20 XX
L 18	PB 400	G	1/2 A	26,9	30	27	36,5	20,5	21,5	43	12	110	32,0	1 1 50 48 20 81	1 1 50 48 20 XX
L 22	PB 250	G	3/4 A	32,9	36	32	43	27	24	48	16	210	48,5	1 1 50 49 20 81	1 1 50 49 20 XX
L 28	PB 250	G 1	A	39,9	46	41	48	31,5	30,5	59	18	380	88,2	1 1 50 50 20 81	1 1 50 50 20 XX
L 35	PB 250	G 1	1/4 A	49,9	55	50	57	35,5	35,5	70	20	500	150,8	1 1 50 51 20 81	1 1 50 51 20 XX
L 42	PB 250	G 1	1/2 A	55,9	65	55	62,5	40	40,5	80	22	650	234,1	1 1 50 52 20 81	1 1 50 52 20 XX
S 6	PB 500	G	1/4 A	18,9	19	19	30,5	16	13,5	27	10	50	8,7	1 1 50 53 20 81	1 1 50 53 20 XX
S 8	PB 500	G	1/4 A	18,9	19	19	30,5	16	13,5	27	10	50	10,3	1 1 50 54 20 81	1 1 50 54 20 XX
S 10	PB 500	G	3/8 A	21,9	24	22	34	18	16	32,5	10	80	17,0	1 1 50 55 20 81	1 1 50 55 20 XX
S 12	PB 400	G	3/8 A	21,9	24	22	34	18	16	32,5	10	80	17,9	1 1 50 56 20 81	1 1 50 56 20 XX
S 14	PB 400	G	1/2 A	26,9	30	27	39,5	22	19,5	41	12	160	30,3	1 1 50 57 20 81	1 1 50 57 20 XX
S 16	PB 400	G	1/2 A	26,9	30	27	39,5	21,5	21,5	43	12	160	31,6	1 1 50 58 20 81	1 1 50 58 20 XX
S 20	PB 315	G	3/4 A	32,9	36	32	47,5	26	24	48	16	250	51,8	1 1 50 59 20 81	1 1 50 59 20 XX
S 25	PB 250	G 1	A	39,9	46	41	55	31	30,5	59	18	380	103,0	1 1 50 60 20 81	1 1 50 60 20 XX
S 30	PB 250	G 1	1/4 A	49,9	55	50	63	36,5	35,5	70	20	600	163,7	1 1 50 61 20 81	1 1 50 61 20 XX
S 38	PB 250	G 1	1/2 A	55,9	65	55	71,5	41	40,5	80	22	700	262,7	1 1 50 62 20 81	1 1 50 62 20 XX

Integrazione del codice-nr. per raccordi completi

Raccordo per tubi Integrazione del codice-nr.

2S 07

ES-4 09

BV-10 Vedi copertina

* vale per raccordi completi con parti di raccordo per tubi 2S o ES-4. BV-10 Vedi copertina.

** con dado e parti di raccordo per tubi 2S, ES-4 o BV-10