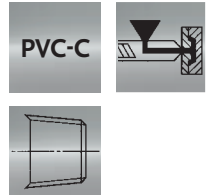
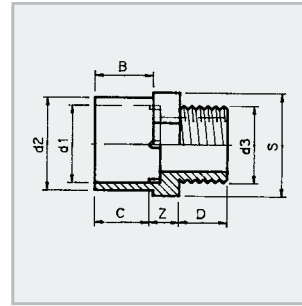


## Adaptor Nipple

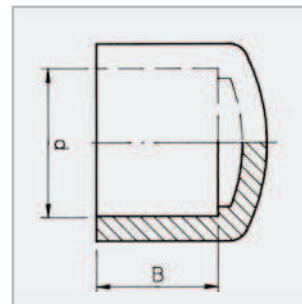
Draadeind  
Gewindestück  
Embout fileté  
Manicotto nipplo  
Manchon de transición



Art.code	d1	d2	d3	Z	B	C	D	S	PN	Quantity
7015202021	20		1/2" (M)	5	14	16	16	32	16	10
7015202511	25	32	3/4" (M)	11	22	19	21	36	16	10
7015202501	25	32	1" (M)	11	22	19	17	36	16	10
7015203211	32	40	1" (M)	14	26	22	23	46	16	10
7015203201	32	40	1 1/4" (M)	14	26	22	21	46	16	10
7015204011	40	50	1 1/4" (M)	16	31	27	23	55	16	10
7015204001	40	50	1 1/2" (M)	16	31	27	23	55	16	10
7015205021	50	63	1 1/2" (M)	18	38	32	23	65	16	5
7015205011	50	63	2" (M)	18	38	32	27	65	16	5
7015206321	63	75	2" (M)	19	44	38	27	80	16	1

## Cap

Lijmkap  
Klebekappe  
Bouchon à coller  
Calotta  
Tapón



Art.code	d	B	PN	Quantity
7018102001	20	16	16	10
7018102501	25	19	16	10
7018103201	32	22	16	10
7018104001	40	26	16	10
7018105001	50	31	16	10
7018106301	63	38	16	5
7018107501	75	44	16	1
7018109001	90	51	16	1
7018111001	110	61	16	1