

## Elbow 90°

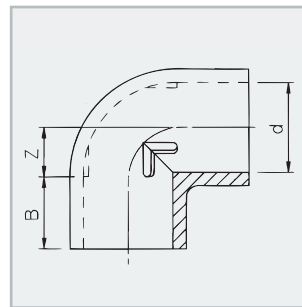
Knie 90°

Winkel 90°

Coude 90°

Gomito 90°

Codo 90°



PVC-C



Art.code	d	Z	B	PN	Quantity
7005102001	20	12	16	16	10
7005102501	25	14,5	19	16	10
7005103201	32	17	22	16	10
7005104001	40	22	26	16	10
7005105001	50	28	31	16	10
7005106301	63	34	38	16	5
7005107501	75	40	44	16	1
7005109001	90	45	51	16	1
7005111001	110	59	61	16	1

## Elbow 45°

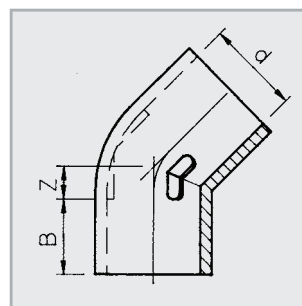
Knie 45°

Winkel 45°

Coude 45°

Gomito 45°

Codo 45°



PVC-C



Art.code	d	Z	B	PN	Quantity
7006702001	20	5	16	16	10
7006702501	25	6	19	16	10
7006703201	32	8	22	16	10
7006704001	40	10	26	16	10
7006705001	50	12	31	16	10
7006706301	63	14,5	38	16	5
7006707501	75	18	44	16	1
7006709001	90	19	51	16	1
7006711001	110	26	61	16	1