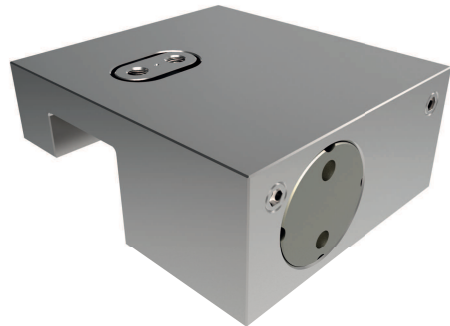


KLEMMELEMENTE SERIE MCP

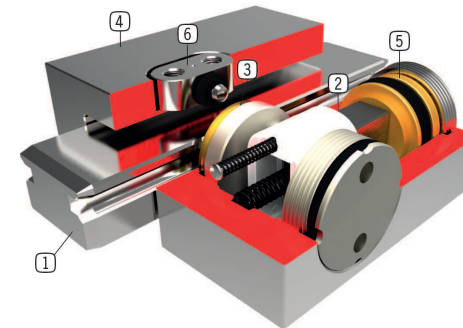
PRODUKTVORTEILE

- ▶ **kleine Bauweise**
für alle gängigen Miniatur - Profilschienenführungen
- ▶ **energielos geöffnet (NO)**
mit Druck schließend
- ▶ **hohe Standzeit**
bis zu 5 Mio. statische Klemmzyklen



TECHNISCHE DETAILS

- ① **Miniatur Profilschienenführung**
- für alle gängigen Miniatur - Profilschienenführungen erhältlich
- ② **Keilgetriebe**
- Kraftübersetzung zwischen Kolben und Klemmbacken
- ③ **Klemmbacken**
- werden an die Freiflächen der Profilschienenführung gepresst
- ④ **Gehäuse**
- aus chemisch vernickeltem Stahl
- ⑤ **Pneumatikkolben**
- der Kolben bewegt das Keilgetriebe in Längsrichtung
- ⑥ **Kulissenstein**
- zur schwimmenden Lagerung



INFORMATIONEN RUND UM DIE PRODUKTE

EINSATZ- MÖGLICHKEITEN

- ▶ **Klemmen von Maschinentischen**
- ▶ **Positionieren von Achsen**
- ▶ **Festsetzen von Vertikalachsen in der Ruhestellung**

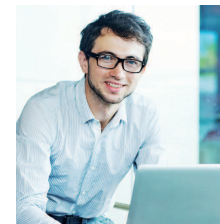
WEITERE INFORMATIONEN

- ▶ **Sondervarianten auf Anfrage z.B.**
mit zusätzlichem Luftanschluss (von oben, von vorne)

INFORMATIONEN ZUR SERIE

TECHNISCHE DATEN

Schienengröße	5-25 mm
Haltekraft	130-550 N
Druck min.	3 bar
Druck max.	6 bar
Federenergiespeicher	nicht vorhanden
PLUS-Anschluss	nein
Klemmzyklen	bis zu 5 Mio.
Bremszyklen	nicht geeignet
Betätigung	pneumatisch



▶ Technische Informationen

Alle Informationen auf einen Klick: www.zimmer-group.de
Finden Sie anhand der Bestell-Nr. Ihres gewünschten Produktes Daten, Zeichnungen, 3-D-Modelle und Betriebsanweisungen zu Ihrer Baugröße.
Schnell, übersichtlich und immer aktuell.