

MATIÈRE

- Fonte GG25 haute qualité.
- Tampon : caoutchouc synthétique dureté 80 shores.

UTILISATION

- Les tampons conviennent pour des températures de service situées entre -30°C et $+80^{\circ}\text{C}$.
- L'exécution de base en trois parties permet en dévissant et déboîtant la partie 3 de désaccoupler les arbres et les machines sans être obligé de les reculer.
- Compense les désalignements axiaux, radiaux et angulaires.
- Absorbe les vibrations torsionnelles.

Accouplements élastiques

Sélection de la taille des accouplements par l'utilisation du facteur service

Les facteurs services ont été définis sur la base valeurs expérimentales qui prennent en considération, d'une manière générale, les comportements des machines motrices et des machines entraînées. Si l'installation présente des excitations périodiques prédominantes ou des démarrages voire des freinages de grosses masses, il faut effectuer une sélection selon la norme DIN 740/2, c'est à dire un calcul de vibrations, qui peut être réalisé par les services calculs de Flender sur commande. Les documents techniques nécessaires à ces calculs sont disponibles.

Lors de la sélection de la taille de l'accouplement, il

faut se reporter au facteur f_1 (tableau 9.II) en prenant en considération le facteur de charge (tableau 9.I).

Ce facteur service tient compte de **25 démarrages par heure**. Au-dessus et jusqu'à 120 démarrages par heure, il y a lieu de choisir le facteur service immédiatement supérieur. Au delà de cette valeur nous consulter.

1. Utilisation de l'accouplement N-EUPEX

- 1.1 Genre de la machine motrice, puissance P_M en kW, vitesse n_M en min^{-1}
- 1.2 Genre de la machine entraînée,

Puissance absorbée P_2 en kW

2. Conditions de fonctionnement

2.1 Genre de fonctionnement: Un fonctionnement uniforme ou avec peu de chocs, un fonctionnement avec chocs importants, les moments d'inertie J de la machine motrice ou entraînée peuvent augmenter le couple à transmettre.

2.2 Démarrages par heure

3. Conditions particulières

- 3.1 Température ambiante $^{\circ}\text{C}$: $-30^{\circ}\text{C} \leq T_U \leq +80^{\circ}\text{C}$
- 3.2 Ambiance: medium

9.I Détermination des charges selon la nature de la machine

<p>Alimentaire (Industrie)</p> <p>M Broyeurs de canne à sucre S Concasseurs de canne à sucre M Coupe canne à sucre M Coupeuses de betteraves M Cuves à moult G Emboîteuses G Emboutisseuses M Laveurs de betteraves M Malaxeurs</p> <p>Bois</p> <p>S Ecorceurs G Machines à bois M Raboteuses S Scies alternatives</p> <p>Caoutchouc</p> <p>M Calandres S Extrudeuses S Laminaires S Malaxeurs M Mélangeurs</p> <p>Carrières</p> <p>S Broyeurs à boulets S Broyeurs à marteaux S Broyeurs à percussion S Broyeurs rotatifs S Concasseurs S Fours rotatifs S Presses à tuiles</p> <p>Compresseurs</p> <p>S Compresseurs à pistons M Turbo compresseurs</p> <p>Génératrices-alternateurs</p> <p>S Convertisseurs de fréquence S Génératrices S Génératrices de soudure</p> <p>Industrie chimique</p> <p>G Agitateurs à liquides M Agitateurs à produits visqueux G Centrifugeuses légères M Centrifugeuses lourdes M Malaxeurs M Tambours de refroidissement M Tambours sécheurs</p> <p>Laminaires</p> <p>M Bobineuses (bande et fil) S Cages décalamineuses S Cisaille à tôles S Cisailles à billettes S Cisailles à ébouter M Cisailles à rogner M Tambours sécheurs M Commande de serrage S Convoyeurs à brames S Coulées continues M Dresseuses à rouleaux M Laminaires à froid M Lignes de rouleaux (légères)</p>	<p>S Lignes de rouleaux (lourdes) S Machines de soudure des tuyaux S Manipulateurs S Pousseurs de brames M Refroidisseur M Retourneurs de tôles M Ripeur transversal M Tracteurs à chaînes S Trains à lingots et à brames S Trains à tôles fines S Trains à tôles fortes M Tréfileuse</p> <p>Lavage (Installations de)</p> <p>M Machines à laver M Tambours sécheurs</p> <p>Levage (engins de)</p> <p>M Mouvement de basculement S Mouvement de levage M Mouvement d'orientation G Mouvement de relevage S Mouvement de translation</p> <p>Matières plastiques</p> <p>M Calandres M Concasseurs M Extrudeuses M Mélangeurs</p> <p>Métallurgie et travail des métaux</p> <p>G Arbres de transmission M Basculeurs de tôles M Cisailles G Entraînement auxiliaire de machines-outils M Entraînement principal de machines-outils S Estampeuses S Marteaux S Presses S Presses à forger S Raboteuses S Redresseuses</p> <p>Papeterie</p> <p>S Calandres S Coucheuse S Cylindre aspirant S Cylindre frictionneur S Cylindre sécheur S Déchiqueteuses S Moulins à papier S Presses à eau S Presses aspirantes S Rectifieuse à bois</p> <p>Pétrole (extraction)</p> <p>S Foreuses Rotary M Pompes de pipe-line</p> <p>Pompes</p> <p>G Centrifuges (à liquides) M Centrifuges (à produits visqueux) S à compression S à pistons</p>	<p>S à pistons plongeurs</p> <p>Terrassement</p> <p>S Excavateurs à godets M Mécanismes d'orientation S Mécanismes de translation (sur chenilles) M Mécanismes de translation (sur rails) S Têtes de forage M Pompes aspirantes S Roues pelles M Treuils de manoeuvre</p> <p>Textiles</p> <p>M Déchiqueteuses M Machines à imprimer M Métiers à tisser M Ourdissoirs M Tonneaux de tannerie</p> <p>Traitement des eaux</p> <p>M Agitateurs G Vis d'archimède</p> <p>Transporteurs-convoyeurs</p> <p>M Ascenseurs S Convoyeur M Convoyeur à bandes articulées M Convoyeur à bandes pour matières en vrac S Convoyeur à bandes pour matières solides G Élévateurs à godets pour céréale/farine M Élévateurs à godets pour déchets métalliques M Élévateurs à godets pour pierraille M Monte-charges S Monte-charges inclinés M Transporteurs à auges M Transporteurs à bandes métalliques M Transporteurs à chaînes M Transporteurs à chaînes et à auges M Transporteurs à tabliers métalliques M Transporteurs à vis M Treuils de puits</p> <p>Travaux publics</p> <p>M Machines de construction de routes M Malaxeurs à béton M Monte-charges</p> <p>Ventilateurs et soufflantes ¹⁾</p> <p>G Soufflantes rotatives $T_N \leq 75 \text{ Nm}$ M Soufflantes rotatives $T_N \leq 750 \text{ Nm}$ S Soufflantes rotatives $T_N > 750 \text{ Nm}$ G Tours de réfrigération $T_N \leq 75 \text{ Nm}$ M Tours de réfrigération $T_N \leq 750 \text{ Nm}$ S Tours de réfrigération $T_N > 750 \text{ Nm}$ G Ventilateurs axiaux ou radiaux $T_N \leq 75 \text{ Nm}$ M Ventilateurs axiaux ou radiaux $T_N \leq 750 \text{ Nm}$ S Ventilateurs axiaux ou radiaux $T_N > 750 \text{ Nm}$ G Ventilateurs de tirage $T_N \leq 75 \text{ Nm}$ M Ventilateurs de tirage $T_N \leq 750 \text{ Nm}$ S Ventilateurs de tirage $T_N > 750 \text{ Nm}$ G Ventilateurs turbo $T_N \leq 75 \text{ Nm}$ M Ventilateurs turbo $T_N \leq 750 \text{ Nm}$ S Ventilateurs turbo $T_N > 750 \text{ Nm}$</p>
--	---	---

G = Charge uniforme
M = Charge moyenne
S = Charge lourde

Une modification de facteur de charge nécessaire peut être faite, si les caractéristiques de fonctionnement exactes sont fournies.

1) P = Puissance de la machine motrice en kW, n = Vitesse en min^{-1}

9.II Facteur de service f_1 (Durée de fonctionnement journalier jusqu'à 24 heures)

Machines motrices	Charge selon nature de la machine		
	G	M	S
Moteurs électriques, turbines, moteurs hydrauliques	1	1,25	1,75
Moteurs à pistons 4 - 6 cylindres coefficient d'irrégularité 1 : 100 à 1 : 200	1,25	1,5	2
Moteurs à pistons 1 - 3 cylindres coefficient d'irrégularité jusqu'à 1 : 100	1,5	2	2,5

Accouplements élastiques Exemples de calcul

Exemple de calcul 1

A sélectionner : Un accouplement N-EUPEX pour l'attaque d'une presse. Il sera placé entre un moteur électrique et un réducteur à engrenages.

Moteur électrique	P_M	=	110 kW
Presse	P_2	=	95 kW
Vitesse	n	=	1430 min ⁻¹
Démarrages/heure	30		
Température ambiante	16 °C		

Sélection : l'accouplement est sélectionné pour une puissance $P_{2K} = P_2 \times f_1$. Dans le tableau 9.I, nous relevons le facteur de charge correspondant S et dans le tableau 9.II le facteur de service $f_1 = 1,75$. Si la fréquence des démarrages dépasse 25 par heure, on doit choisir le facteur de service immédiatement supérieur, soit $f_1 = 2$. Ainsi on a $P_{2K} = 95 \times 2 = 190$ kW.

On trouve à la page 3, pour la vitesse $n = 1430$ min⁻¹. Et la puissance nominale immédiatement sup. $P_N = 200$ kW, la taille d'accouplement 200.

Choix : Un accouplement N-EUPEX type A taille 200 livrable du stock Flender

Exemple de calcul 2

A sélectionner : Un accouplement N-EUPEX pour l'entraînement d'une pompe de centrifuge (fluide léger), monté entre moteur et pompe.

Moteur électrique	P_M	=	30 kW
Pompe	P_2	=	28 kW
Vitesse	n	=	1450 min ⁻¹
Démarrages/heure	5		
Température ambiante	50 °C		

Il est nécessaire de prévoir une entretoise de longueur 180 mm.

Sélection : l'accouplement est sélectionné pour une puissance $P_{2K} = P_2 \times f_1$. Dans le tableau 9.I, nous relevons le facteur de charge correspondant G et dans le tableau 9.II le facteur de service $f_1 = 1$. Le nombre de démarrages/heure et la température ambiante sont dans les limites autorisées.

Ainsi on a $T_{2K} = f_1 \times 9550 \times P_2/n = 184$ Nm.

Choix : Compte tenu des critères de géométrie et de l'alésage, nous choisissons le N-EUPEXH 125 avec entretoise partie 6 LZ = 185 mm pour $s_3 = 200$ mm. La longueur l_2 du moyeux partie 5 est 70 mm. La longueur s_3 est à préciser dans le texte de commande.

Accouplements élastiques
Puissances nominales

Les puissances nominales PN en kW indiquées au tableau 11.I ainsi que les caractéristiques PN : n et les couples nominaux TN figurant dans les tableaux des modèles A5-181 A5-182 et A5-183 sont valables pour :

Transmission sans choc,

Jusqu'à 25 démarrages à l'heure à condition que le couple de démarrage n'excède pas 3 fois le couple nominal,

Arbres bien alignés,

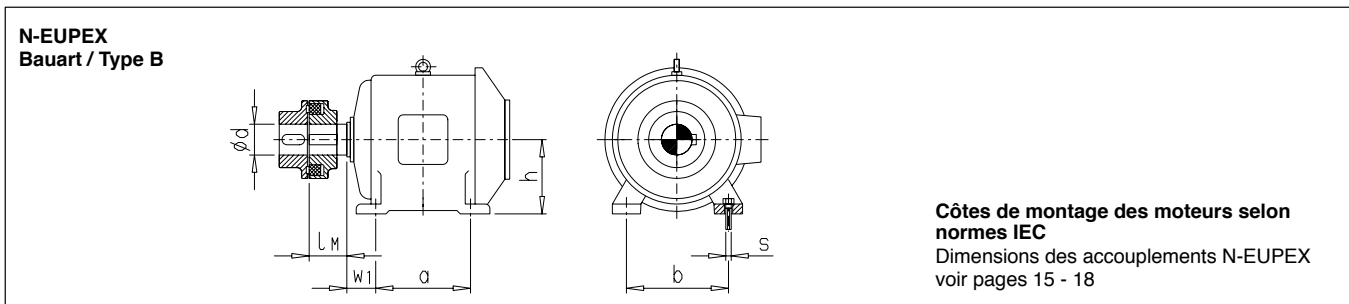
Température ambiante ou température des arbres comprises -30°C à + 80°C.

11.I Vitesses et puissances nominales																							
Vitesse min ⁻¹	Tailles des accouplements																						
	58	68	80	95	110	125	140	160	180	200	225	250	280	315	350	400	440	480	520	560	610	660	710
	Puissances nominales P _N en kW																						
10	0.02	0.036	0.063	0.11	0.17	0.25	0.38	0.59	0.9	1.4	2.1	2.9	4.1	5.8	8	10.5	14	17.5	22	30	40	51	65
12.5	0.025	0.044	0.078	0.13	0.21	0.31	0.47	0.73	1.2	1.8	2.6	3.7	5.1	7.2	10	13.5	17.5	21.5	27.5	38	50	64	81
16	0.032	0.057	0.1	0.17	0.27	0.4	0.6	0.95	1.5	2.2	3.3	4.7	6.5	9.2	13	17	22.5	27.5	35.5	50	65	82	105
20	0.04	0.071	0.13	0.21	0.34	0.5	0.75	1.2	1.9	2.8	4.2	5.9	8.2	11.5	16	21.5	28.5	35	44	60	80	105	130
25	0.05	0.089	0.16	0.26	0.42	0.63	0.94	1.5	2.3	3.5	5.2	7.3	10	14.5	20	27	35	43	55	75	100	130	160
31.5	0.063	0.11	0.2	0.33	0.53	0.79	1.2	1.9	2.9	4.4	6.6	9.2	13	18	25.5	34	45	55	70	95	125	160	205
40	0.08	0.14	0.25	0.42	0.67	1	1.5	2.3	3.7	5.6	8.4	11.5	16.5	23	32	43	57	70	89	120	160	205	260
50	0.1	0.18	0.31	0.52	0.84	1.2	1.9	2.9	4.6	7	10.5	14.5	20.5	29	40	54	71	87	110	150	200	255	324
63	0.13	0.22	0.4	0.66	1	1.6	2.4	3.7	5.8	8.8	13	18.5	25.5	36	51	68	89	110	140	190	250	325	410
80	0.16	0.28	0.5	0.84	1.3	2	3	4.7	7.4	11	16.5	23.5	32.5	46	65	86	115	140	175	245	320	410	520
100	0.2	0.36	0.63	1.1	1.7	2.5	3.8	5.9	9.2	14	21	29.5	41	58	80.5	108	140	175	220	305	400	510	650
125	0.25	0.44	0.78	1.3	2.1	3.1	4.7	7.3	11.5	17.5	26	37	51	72	101	135	175	215	275	380	500	640	810
160	0.32	0.57	1	1.7	2.7	4	6	9.4	14.5	22.5	33.5	47	65	92	130	170	225	280	355	485	635	820	1050
200	0.4	0.71	1.3	2.1	3.4	5	7.5	11.5	18.5	28	42	59	82	115	160	215	285	350	445	605	795	1050	1300
224	0.45	0.8	1.4	2.3	3.8	5.6	8.4	13	20.5	31.5	47	65	91	130	180	240	315	390	500	680	890	1150	1450
280	0.56	1	1.8	2.9	4.7	7	10.5	16.5	26	39	59	82	115	160	225	300	395	485	620	850	1110	1440	1800
315	0.63	1.1	2	3.3	5.3	7.9	12	18.5	29	44	66	92	130	180	255	340	445	545	700	950	1250	1610	2050
400	0.8	1.4	2.5	4.2	6.7	10	15	23.5	37	56	84	115	165	230	320	430	565	695	890	1210	1590	2050	2600
500	0.99	1.8	3.1	5.2	8.4	12.5	19	29.5	46	70	105	145	205	290	400	540	710	870	1110	1520	1990	2550	3250
630	1.3	2.2	4	6.6	10.5	15.5	23.5	37	58	88	130	185	255	365	510	680	890	1100	1400	1910	2500	3250	4100
730	1.5	2.6	4.6	7.6	12	18.5	27.5	43	67	102	153	215	300	420	590	785	1030	1270	1620	2220	2900	3750	4750
750	1.53	2.7	4.7	7.8	12.5	19	28.5	44	69	105	157	220	305	430	605	810	1060	1300	1660	2280	2980	3850	4850
800	1.6	2.8	5	8.4	13.5	20	30	47	74	110	165	235	325	460	645	860	1130	1390	1775	2430	3200	4100	5200
950	1.9	3.4	6	9.9	16	24	36	56	87	133	200	280	390	550	765	1020	1350	1650	2100	2880	3780	4850	6150
980	1.93	3.5	6.2	10	16.5	24.5	37	57	90	137	205	290	400	565	790	1050	1385	1700	2175	2975	3900	5000	
1000	2	3.6	6.3	10.5	16.7	25	38	58	92	140	210	295	410	575	800	1080	1410	1750	2220	3030	4000	5100	
1120	2.2	4	7	11.5	19	28	42	66	103	155	235	330	460	645	900	1210	1580	1950	2500	3400			
1250	2.5	4.4	7.8	13	21	31	47	73	115	175	260	365	510	720	1000	1350	1760	2150	2750				
1430	2.8	5.1	9	15	24	36	54	84	130	200	300	420	585	825	1150	1540	2020						
1600	3.2	5.7	10	16.5	27	40	60	94	145	225	335	470	650	920	1290	1730							
1750	3.5	6.2	11	18.5	29	44	66	103	160	245	365	510	715	1010	1410								
2000	4	7.1	12.5	21	34	50	75	117	185	280	420	585	815	1150									
2500	5	8.9	15.5	26	42	63	94	146	230	350	525	735											
2940	5.8	10.5	18.5	31	49	74	110	172	270	410	615												
3150	6.3	11	20	33	53	79	115	185	290	440													
3500	7	12.5	22	37	59	88	132	205	320														
4000	8	14	25	42	67	100	150	235															
5000	9.9	17.5	31	52	84	125																	

Accouplements élastiques pour moteurs selon normes IEC

Moteur triphasé à cage selon DIN 42673 feuille 1 Edition d'Avril 1983.

La corrélation des accouplements en fonction des moteurs électriques est valable pour les genres de fonctionnement G et M de la machine entraînée, en tenant compte des tableaux 9.I et 9.II. Cette corrélation n'est plus valable dans le cas d'un nombre de démarrages par heure supérieur à 25. Si l'installation présente des excitations périodiques prédominantes ou des démarrages voire des freinages de grosses masses, il faut effectuer une sélection selon la norme DIN 740/2, c'est à dire un calcul de vibrations, qui peut être réalisé par les services calculs de Flender contre commande. Les documents techniques nécessaires à ces calculs sont disponibles.



12.I															
Puissances P_M des moteurs IEC et accouplements N-EUPEX correspondants															
Moteur triphasé	P_M à $n_M \sim 3000$ min^{-1} kW	N-EUPEX Accouplement Taille	P_M bei / at / à $n_M \sim 1500$ min^{-1} kW	N-EUPEX Accouplement Size Taille	P_M à $n_M \sim 1000$ min^{-1} kW	N-EUPEX Accouplement Size Taille	P_M à $n_M \sim 750$ min^{-1} kW	N-EUPEX Accouplement Taille	Côtes de montage des moteurs IEC					$3000 \leq 1500$ min^{-1} $d \times l_M$ nach / to vers. DIN 748/1 mm	
									h mm	a mm	b mm	w_1 mm	s mm		
56	0.09 0.12	58 58	0.06 0.09	58 58					56	71	90	36	M 5	9 x 20	
63	0.18 0.25	58 58	0.12 0.18	58 58					63	80	100	40	M 6	11 x 23	
71	0.37 0.55	58 58	0.25 0.37	58 58					71	90	112	45	M 6	14 x 30	
80	0.75 1.1	58 58	0.55 0.75	58 58	0.37 0.55	58 58			80	100	125	50	M 8	19 x 40	
90 S	1.5	68	1.1	68	0.75	68			90	100	140	56	M 8	24 x 50	
90 L	2.2	68	1.5	68	1.1	68			90	125	140	56	M 8	24 x 50	
100 L	3	80	2.2 3	80 80	1.5	80	0.75 1.1	80	100	140	160	63	M 10	28 x 60	
112 M	4	80	4	80	2.2	80	1.5	80	112	140	190	70	M 10	28 x 60	
132 S	5.5 7.5	95 95	5.5	95	3	95	2.2	95	132	140	216	89	M 10	38 x 80	
132 M			7.5	95	4 5.5	95 95	3	95	132	178	216	89	M 10	38 x 80	
160 M	11 15	95 95	11	95	7.5	95	4 5.5	95 95	160	210	254	108	M 12	42 x 110	
160 L	18.5	95	15	110	11	110	7.5	110	160	254	254	108	M 12	42 x 110	
180 M	22	110	18.5	110					180	241	279	121	M 12	48 x 110	
180 L			22	125	15	125	11	125	180	279	279	121	M 12	48 x 110	
200 L	30 37	125 125	30	125	18.5 22	125 140	15	125	200	305	318	133	M 16	55 x 110	
225 S			37	140			18.5	140	225	286	356	149	M 16	55x 110	
225 M	45	125	45	140	30	140	22	140	225	311	356	149	M 16	60x 140	
250 M	55	140	55	160	37	160	30	160	250	349	406	168	M 20	60x 140	
280 S	75	160	75	180	45	180	37	180	280	368	457	190	M 20	65x 140	
280 M	90	160	90	180	55	180	45	180	280	419	457	190	M 20	75x 140	
315 S	110	160	110	200	75	200	55	200	315	406	508	216	M 24	65x 140	
315 M	132	160	132	200	90	200	75	200	315	457	508	216	M 24	80x 170	