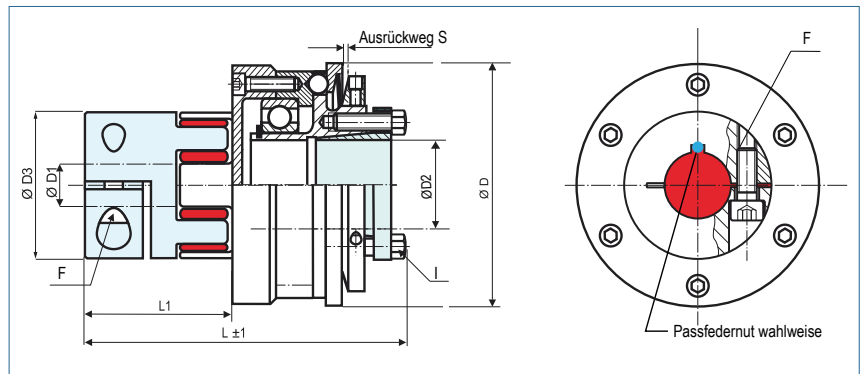


Überlastkupplungen

mit Klemmnabe und Innenkonus

optional
chem. vernickelt
optional komplett
in Edelstahl



Bestellbeispiel **KBK/EKI - 24 - 111.5 - 16H7 - 15H7 - 20Nm - C** oder **D - 2**

Typ Größe Länge Bohrung ØD1 (H7) Bohrung ØD2 (H7) Auslösemoment Überlastbereich

C = Synchronschaltung D = Durchratschaltung

Größe	Abmessungen (mm)										Technische Daten							
	ØD	L	Ø D1	Ø D2	Ø D3	F	I	L1	S	Maximaldrehzahl (1/min)	Masse (kg)	Massenträgheitsmoment J (kg cm ²)	Drehmoment 98 Sh TKN (Nm)	Überlastbereich		zulässiger Versatz		
	Außendurchmesser	Länge	Bohrung (H7) von ~ bis	Bohrung (H7) von ~ bis		Schraube ISO4762 TA (Nm)	Schraube ISO4017 TA (Nm)							1 TKN (Nm)	2 TKN (Nm)	radial Δ Kr (mm)	axial Δ Ka (mm)	Winkel Δ Kw (°)
-14	49	65	4-16	6-14 10#	30	M3 1.4	M3 2.1	24	0.7	11690	0.24	0.6	12.5	3 - 7	5 - 10	0.09	+1.0 -0.5	0.9
-19	64	93 85	10-22	12-20 14#	40	M6/11 M6/11	M5 6	41 33	1.2	8950	0.74	3.0	17	5 - 15	10 - 30	0.06	+1.2 -0.5	0.9
-24	79	111.5 101.5	15-32	15-25 18#	55	M6/11 M6/11	M6 8.5	50 40	1.2	7630	1.42	8.7	60	12 - 35	20 - 60	0.10	+1.4 -0.5	0.9
-28	94	135 121	19-38	20-35 27#	65	M8/25 M8/25	M6 14	59 45	2	6030	2.4	21	160	50 - 130	65 - 150	0.11	+1.5 -0,7	0.9
-38	119	151 137	20-45	25-50 41#	80	M8/25 M10/49	M8 20	67 53	2	4980	4.6	69	325	60 - 200	150 - 300	0.12	+1.8 -0,7	0.9
-42	129	175	28-45	35-55 45#	95	M10 70	M8 26	76	2	4440	6.7	120	450	80 - 250	200 - 500	0.14	+2.0 -1.0	0.9

Material Innenkonus: Stahl
Klemmnabe: Aluminium
Zahnkranz: Polyurethan 98 Sh A rot

Nabengeometrie Größe 14 und 19: einfach geschlitzt**
Größe 24, 28, 38, 42: doppelt geschlitzt
** kürzere Längen immer einfach geschlitzt

Passfedernut wahlweise nach DIN 6885
größtmögliche Bohrung mit # gekennzeichnet

Temperaturbereich -30 °C ~ 90 °C