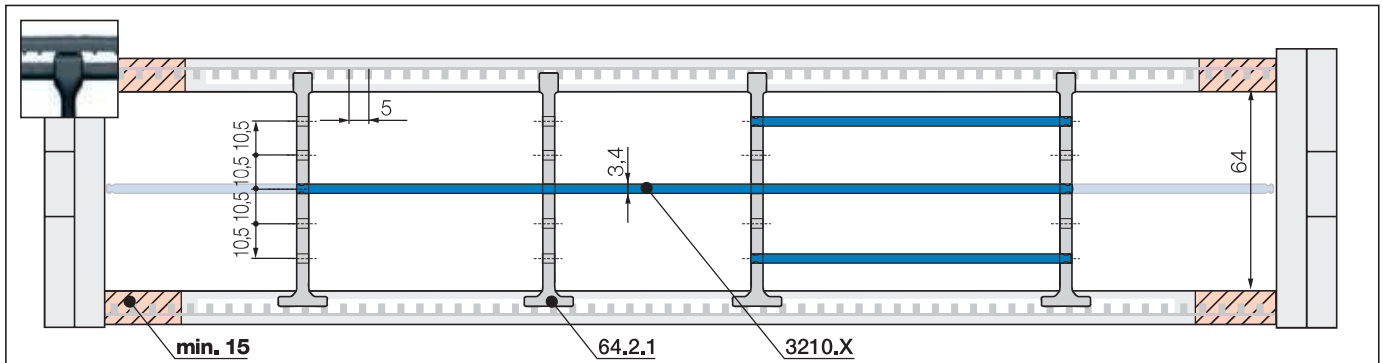


## Innenaufteilung | Leitungslbensdauer erhöhen



**Hinweis:** Bitte Mindestabstand zu den Seitenlaschen beachten! **e-kette®: 15 mm**  
 Standardmäßig werden igus® Trennsteg jedes 2. Kettenglied montiert!

		<b>Trennsteg, schmaler Kopf</b> unmontiert <b>64.2</b> montiert <b>64.2.1</b>
--	--	---

### Schnellere Leitungsmontage

Einseitig fester Sitz mit breitem Fuß, gegenüberliegende Seite schmal für eine leichte Leitungsmontage.

		<b>Fachboden, rastbar</b> unmontiert <b>3200.X</b> montiert <b>3210.X</b>
--	--	---

### Horizontale Unterteilung

Rastet sicher an beiden Enden im Trennsteg, feste Breitenfixierung möglich. Als Einsteckboden für eine durchgängige Unterteilung oder als Fachboden für eine regalförmige Aufteilung einsetzbar.

### Fachböden

Breite = X [mm]



X [mm]	unmontiert	montiert	X [mm]	unmontiert	montiert	X [mm]	unmontiert	montiert
050	3200.050	3210.050	125	3200.125	3210.125	225	3200.225	3210.225
075	3200.075	3210.075	150	3200.150	3210.150	250	3200.250	3210.250
100	3200.100	3210.100	175	3200.175	3210.175			
115	3200.115	3210.115	200	3200.200	3210.200			

### Teilbare Trennsteg - universell nachrüstbar

- Trennsteg können in der Mitte geteilt werden für eine schnelle Montage
- Schnelles Befüllen mit Leitungen auch für "mittlere" Kammern "von oben" möglich
- 2 Varianten mit breitem oder mit schmalen Kopf verfügbar.

Weitere Informationen ► auf Anfrage

