

e-ketten® | E4.64L | Vollstegig (Offnungsstege im Innen- und Außenradius beidseitig aufklappbar)

Art. Nr.	<i>Bi</i>	<i>Ba</i>	E4.64L
e-ketten®	[mm]	[mm]	[kg/m]
E4.64L 050.R.0**	050	076	-
E4.64L 062.R.0**	062	088	-
E4.64L 075.R.0**	075	101	-
E4.64L 087.R.0	087	113	≈ 2,49
E4.64L 100.R.0**	100	126	-
E4.64L 112.R.0**	112	138	-
E4.64L 125.R.0**	125	151	-
E4.64L 137.R.0**	137	163	-
E4.64L 150.R.0	150	176	≈ 2,72
E4.64L 162.R.0**	162	188	-
E4.64L 175.R.0**	175	201	-
E4.64L 187.R.0**	187	213	-
E4.64L 200.R.0**	200	226	-
E4.64L 212.R.0**	212	238	-
E4.64L 225.R.0**	225	251	-

**Breite auf Anfrage lieferbar, Lieferzeit nach Rücksprache.

*Radius auf Anfrage lieferbar, Lieferzeit nach Rücksprache.

Lieferbare Biegeradien

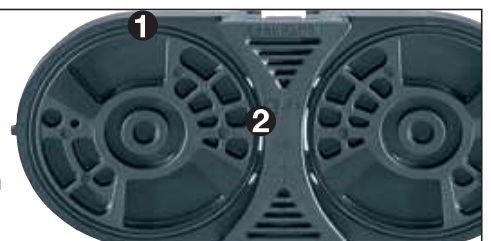
R [mm] | 100* | 125* | 150 | 175* | 200* | 250* | 300* | 350* | 400* |

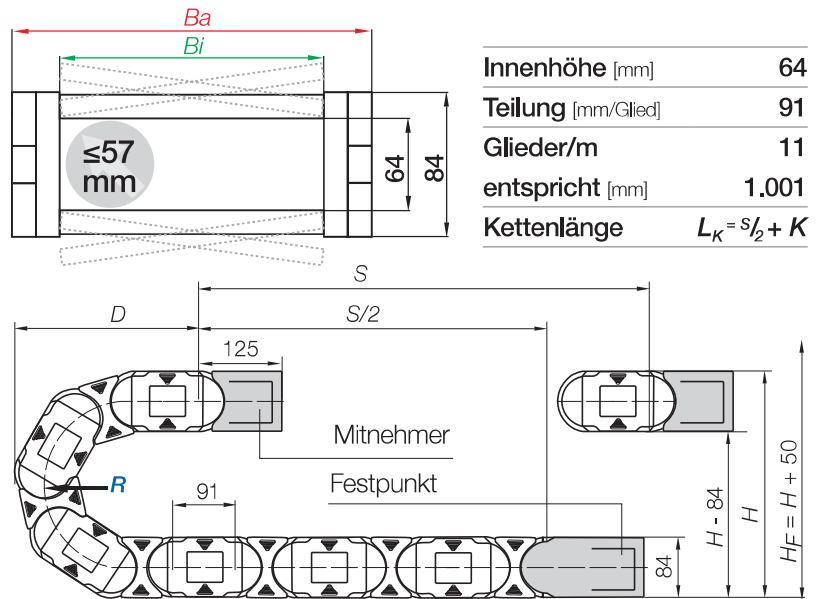
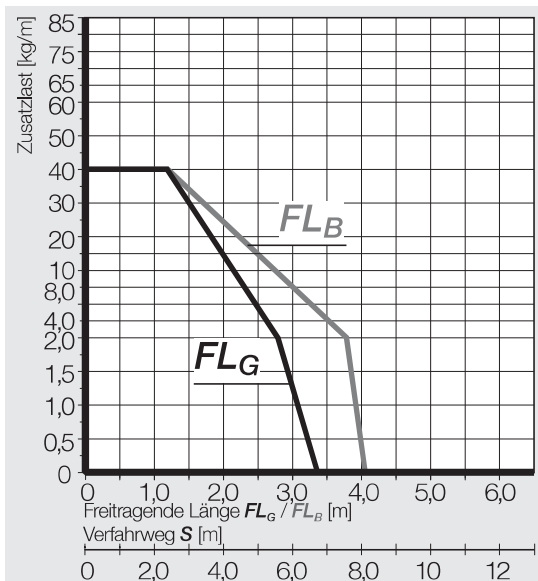
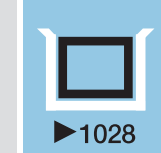
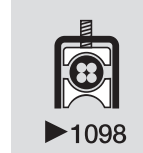
Art. Nr. mit gewünschtem Wert des Radius (*R*) ergänzen z.B. E4.64L.150.150.0 = vollstegig

Spezialität E4.64LS - mit eingebauter Staubdichtung

- Integrierte Dichtung ① gegen Eindringen von feinem Staub in die Anschläge
- Auslassöffnungen ② lassen den Staub herausfallen
- Große Innenhöhe 64 mm, geringes Gewicht, hohe Dynamik
- Im Innen- und Außenradius beidseitig aufklappbar, optimiertes Abriebverhalten

Weitere Informationen ► www.igus.de/E4-64LS





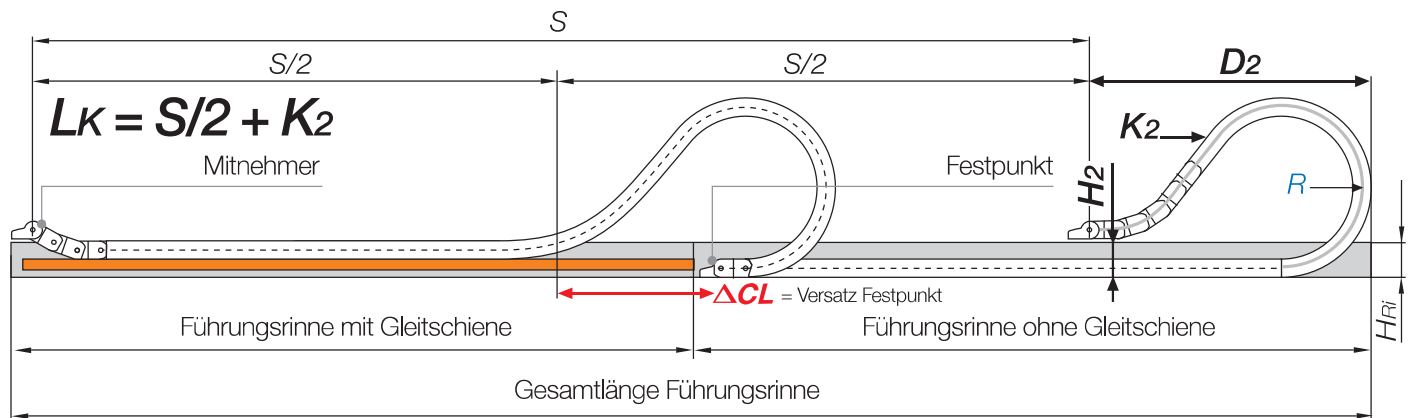
Innenhöhe [mm]	64
Teilung [mm/Glied]	91
Glieder/m	11
entspricht [mm]	1.001
Kettenlänge	$L_K = S/2 + K$

R	100*	125*	150	175*	200*	250*	300*	350*	400*
H	284	334	384	434	484	584	684	784	884
D	279	304	329	354	379	429	479	529	579
K	500	575	655	735	815	970	1.125	1.285	1.440

Die erforderliche lichte Einbauhöhe ist: $H_F = H + 50$ mm (bei 2,0 kg/m Zusatzlast)

*Radius auf Anfrage lieferbar. Lieferzeit nach Rücksprache.

Gleitende Anwendungen | Für lange Verfahrswege auf Anfrage

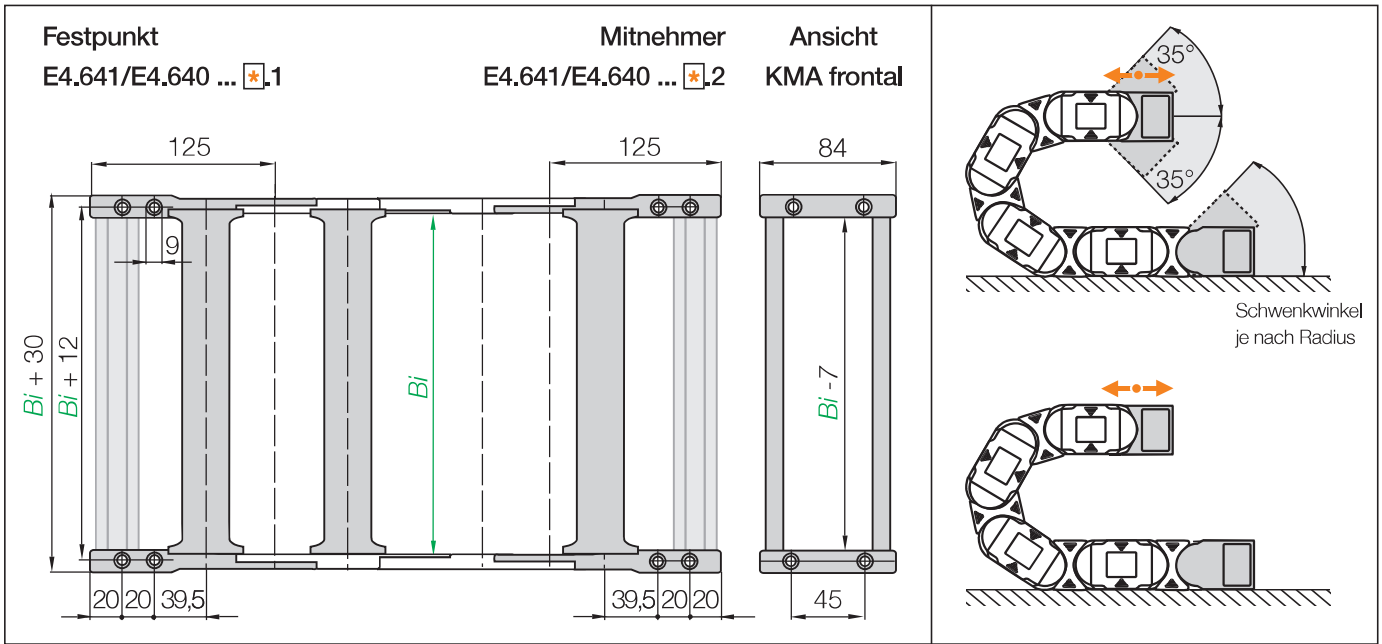


Hinweis: Wir empfehlen die Projektierung einer derartigen Anlage von unseren Technikern ausführen zu lassen.

Bei Verfahrswegen zwischen 5 und 10 m empfehlen wir eine e-kette® mit größerer freitragender Länge.

R	100*	125*	150	175*	200*	250*	300*	350*	400*
H_2	**	**	**	**	**	**	**	**	**
D_2	**	**	**	**	**	**	**	**	**
K_2	**	**	**	**	**	**	**	**	**
ΔCL	**	**	**	**	**	**	**	**	**

*Radius auf Anfrage lieferbar. Lieferzeit nach Rücksprache. **Werte auf Anfrage

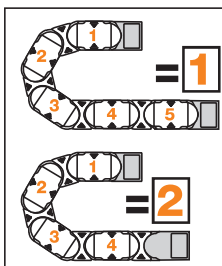


KMA pendelnd | Ideal für freitragende und gleitende Anwendungen
KMA starr | Ideal für hängende und stehende Anwendungen

Breiten-index	Art. Nr. Komplettsatz KMA pendelnd	Art. Nr. Komplettsatz KMA starr	Bi [mm]
05.	E4.640. 05 .12.C*	E4.641. 05 .12.C*	050
06.	E4.640. 06 .12.C*	E4.641. 06 .12.C*	062
07.	E4.640. 07 .12.C*	E4.641. 07 .12.C*	075
08.	E4.640. 08 .12.C	E4.641. 08 .12.C	087
10.	E4.640. 10 .12.C*	E4.641. 10 .12.C*	100
11.	E4.640. 11 .12.C*	E4.641. 11 .12.C*	112
12.	E4.640. 12 .12.C*	E4.641. 12 .12.C*	125
13.	E4.640. 13 .12.C*	E4.641. 13 .12.C*	137
15.	E4.640. 15 .12.C	E4.641. 15 .12.C	150
16.	E4.640. 16 .12.C*	E4.641. 16 .12.C*	162
17.	E4.640. 17 .12.C*	E4.641. 17 .12.C*	175
18.	E4.640. 18 .12.C*	E4.641. 18 .12.C*	187
20.	E4.640. 20 .12.C*	E4.641. 20 .12.C*	200
21.	E4.640. 21 .12.C*	E4.641. 21 .12.C*	212
22.	E4.640. 22 .12.C*	E4.641. 22 .12.C*	225

Breiten-index	Art. Nr. Komplettsatz KMA pendelnd	Art. Nr. Komplettsatz KMA starr	Bi [mm]
23.	E4.640. 23 .12.C*	E4.641. 23 .12.C*	237
25.	E4.640. 25 .12.C*	E4.641. 25 .12.C*	250
26.	E4.640. 26 .12.C*	E4.641. 26 .12.C*	262
27.	E4.640. 27 .12.C*	E4.641. 27 .12.C*	275
28.	E4.640. 28 .12.C*	E4.641. 28 .12.C*	287
30.	E4.640. 30 .12.C*	E4.641. 30 .12.C*	300
31.	E4.640. 31 .12.C*	E4.641. 31 .12.C*	312
32.	E4.640. 32 .12.C*	E4.641. 32 .12.C*	325
33.	E4.640. 33 .12.C*	E4.641. 33 .12.C*	337
35.	E4.640. 35 .12.C*	E4.641. 35 .12.C*	350
36.	E4.640. 36 .12.C*	E4.641. 36 .12.C*	362
37.	E4.640. 37 .12.C*	E4.641. 37 .12.C*	375
38.	E4.640. 38 .12.C*	E4.641. 38 .12.C*	387
40.	E4.640. 40 .12.C*	E4.641. 40 .12.C*	400

(KMA = Kunststoff-Metall-Anchlusselement) Bitte Index **.C** für die C-Profil Option anfügen *Breite auf Anfrage lieferbar. Lieferzeit nach Rücksprache.



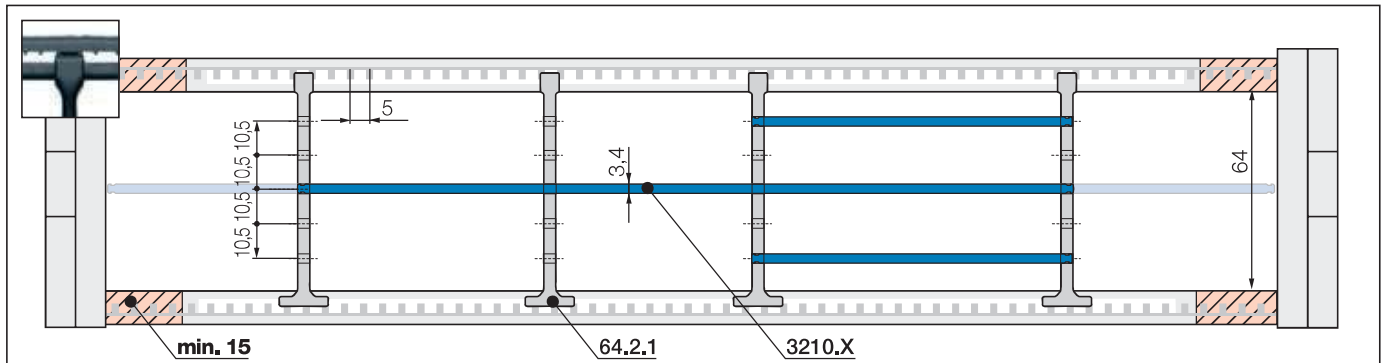
Hinweis [1][2]: Diese e-ketten® können sowohl mit einer Innen- als auch mit einer Außenlasche enden. Am Mitnehmer bildet immer eine Außenlasche das erste Kettenglied. In Abhängigkeit von einer geraden oder ungeraden Gliederanzahl bitte den Index **1** (für ungerade) oder **2** (für gerade) angeben! Für die **vormontierte** Variante bitte den Index **A** anfügen.

E4.640.150.2.12.C A Bestellbeispiel
A ... bei vormontierten Varianten angeben
 C-Profil Option
 Komplettsatz
 Gerade Gliederanzahl
 Breitenindex
 Serie e-kette®



Zugentlastungen z.B. Bügelschellen, Kettenkämme, Nuggets und aufsteckbare Clips ab Lager lieferbar. Komplettes chainfix-Programm mit Bestellmöglichkeiten ▶ ab Seite 1098

Innenaufteilung | Leitungslbensdauer erhöhen



Hinweis: Bitte Mindestabstand zu den Seitenlaschen beachten! **e-kette®: 15 mm**
 Standardmäßig werden igus® Trennsteg jedes 2. Kettenglied montiert!

		Trennsteg, schmaler Kopf
		unmontiert 64.2 montiert 64.2.1

Schnellere Leitungsmontage

Einseitig fester Sitz mit breitem Fuß, gegenüberliegende Seite schmal für eine leichte Leitungsmontage.

		Fachboden, rastbar
		unmontiert 3200.X montiert 3210.X

Horizontale Unterteilung

Rastet sicher an beiden Enden im Trennsteg, feste Breitenfixierung möglich. Als Einsteckboden für eine durchgängige Unterteilung oder als Fachboden für eine regalförmige Aufteilung einsetzbar.

Fachböden

Breite = X [mm]



X [mm]	unmontiert	montiert	X [mm]	unmontiert	montiert	X [mm]	unmontiert	montiert
050	3200.050	3210.050	125	3200.125	3210.125	225	3200.225	3210.225
075	3200.075	3210.075	150	3200.150	3210.150	250	3200.250	3210.250
100	3200.100	3210.100	175	3200.175	3210.175			
115	3200.115	3210.115	200	3200.200	3210.200			

Teilbare Trennsteg - universell nachrüstbar

- Trennsteg können in der Mitte geteilt werden für eine schnelle Montage
- Schnelles Befüllen mit Leitungen auch für "mittlere" Kammern "von oben" möglich
- 2 Varianten mit breitem oder mit schmalen Kopf verfügbar.

Weitere Informationen ► auf Anfrage



Stahl Stahl Ablegerinne zur Unterstützung des Untertrums

- Einfache, einteilige Ablegerinnen für das e-ketten® Untertrum
- Nach Ihren Wünschen und Vorgaben als Modulbaukasten
- In 4 Ausführungen lieferbar

Weitere Informationen ► ab Seite 1062



Spezialität E4.64LS - mit eingebauter Staubdichtung

- Integrierte Dichtung ❶ gegen Eindringen von feinem Staub in die Anschläge
- Auslassöffnungen ❷ lassen den Staub herausfallen
- Große Innenhöhe 64 mm, geringes Gewicht, hohe Dynamik
- Im Innen- und Außenradius beidseitig aufklappbar, optimiertes Abriebverhalten

Weitere Informationen ► www.igus.de/E4-64LS

