



e-ketten® | Serie E4.38L vollstegig (Stege im Innen- und Außenradius beidseitig aufklappbar)

e-rohre | Serie R4.38L geschlossen (Deckel im Innen- und Außenradius beidseitig aufklappbar)

| Art. Nr.<br>e-ketten® | Art. Nr.<br>e-rohre | <i>Bi</i><br>[mm] | <i>Ba</i><br>[mm] | E4.38L<br>[kg/m] | R4.38L<br>[kg/m] |
|-----------------------|---------------------|-------------------|-------------------|------------------|------------------|
| E4.38L.050.R.0        | R4.38L.050.R.0      | 50                | 66                | ≈ 1,13           | ≈ 1,20           |
| E4.38L.062.R.0        | –                   | 62,5              | 78,5              | ≈ 1,19           | –                |
| E4.38L.075.R.0        | R4.38L.075.R.0      | 75                | 91                | ≈ 1,26           | ≈ 1,38           |
| E4.38L.087.R.0        | –                   | 87,5              | 103,5             | ≈ 1,30           | –                |
| E4.38L.100.R.0        | R4.38L.100.R.0      | 100               | 116               | ≈ 1,37           | ≈ 1,60           |
| E4.38L.105.R.0        | –                   | 105               | 125               | ≈ 1,39           | –                |
| E4.38L.112.R.0        | –                   | 112,5             | 128,5             | ≈ 1,44           | –                |
| E4.38L.125.R.0        | R4.38L.125.R.0      | 125               | 141               | ≈ 1,50           | ≈ 1,75           |
| E4.38L.137.R.0        | –                   | 137,5             | 153,5             | ≈ 1,55           | –                |
| E4.38L.150.R.0        | R4.38L.150.R.0**    | 150               | 166               | ≈ 1,65           | ≈ 1,92           |
| E4.38L.162.R.0        | –                   | 162,5             | 178,5             | ≈ 1,69           | –                |
| E4.38L.175.R.0        | R4.38L.175.R.0**    | 175               | 191               | ≈ 1,74           | ≈ 2,10           |
| E4.38L.187.R.0**      | –                   | 187,5             | 203,5             | ≈ 1,80           | –                |
| E4.38L.200.R.0        | R4.38L.200.R.0**    | 200               | 216               | ≈ 1,86           | ≈ 2,29           |
| E4.38L.212.R.0**      | –                   | 212,5             | 228,5             | ≈ 1,90           | –                |

| Art. Nr.<br>e-ketten® | Art. Nr.<br>e-rohre | <i>Bi</i><br>[mm] | <i>Ba</i><br>[mm] | E4.38L<br>[kg/m] | R4.38L<br>[kg/m] |
|-----------------------|---------------------|-------------------|-------------------|------------------|------------------|
| E4.38L.225.R.0**      | –                   | 225               | 241               | ≈ 1,97           | –                |
| E4.38L.237.R.0**      | –                   | 237,5             | 253,5             | ≈ 2,05           | –                |
| E4.38L.250.R.0        | R4.38L.250.R.0      | 250               | 266               | ≈ 2,11           | ≈ 2,65           |
| E4.38L.262.R.0**      | –                   | 262,5             | 278,5             | ≈ 2,15           | –                |
| E4.38L.275.R.0**      | –                   | 275               | 291               | ≈ 2,22           | –                |
| E4.38L.287.R.0**      | –                   | 287,5             | 303,5             | ≈ 2,30           | –                |
| E4.38L.300.R.0**      | R4.38L.300.R.0**    | 300               | 316               | ≈ 2,36           | ≈ 3,00           |
| E4.38L.312.R.0**      | –                   | 312,5             | 328,5             | ≈ 2,40           | –                |
| E4.38L.325.R.0**      | –                   | 325               | 341               | ≈ 2,47           | –                |
| E4.38L.337.R.0**      | –                   | 337,5             | 353,5             | ≈ 2,55           | –                |
| E4.38L.350.R.0**      | –                   | 350               | 366               | ≈ 2,57           | –                |
| E4.38L.362.R.0**      | –                   | 362,5             | 378,5             | ≈ 2,60           | –                |
| E4.38L.375.R.0**      | –                   | 375               | 391               | ≈ 2,65           | –                |
| E4.38L.387.R.0**      | –                   | 387,5             | 403,5             | ≈ 2,76           | –                |
| E4.38L.400.R.0**      | –                   | 400               | 416               | ≈ 2,83           | –                |

\*\*Breite auf Anfrage lieferbar. Lieferzeit nach Rücksprache. \*Radius auf Anfrage lieferbar. Lieferzeit nach Rücksprache. 1) Radius nicht für e-rohre verfügbar

Liefernabe Biegeradien *R* [mm] 063<sup>1)</sup> | 075<sup>1)</sup> | 100<sup>1)</sup> | 125 | 150 | 175 | 200 | 250 | 300 | 350<sup>1)</sup>

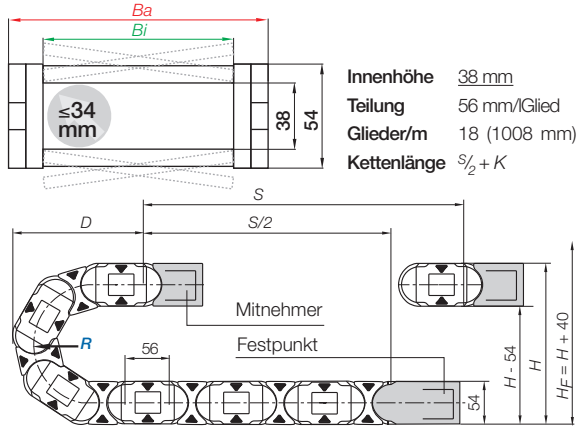
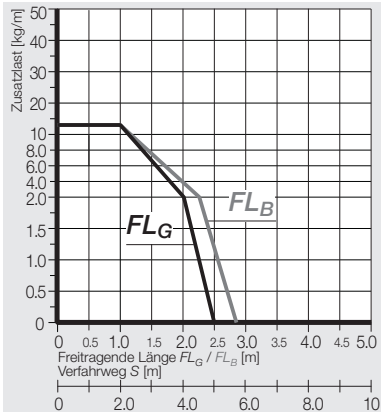
Art. Nr. mit gewünschtem Wert des Radius (*R*) ergänzen z.B.

E4.38L.100.150.0 = vollstegige e-kette®, Innenbreite *Bi* 100 mm, Radius *R* 150 mm, Farbe schwarz

R4.38L.100.150.0 = geschlossenes e-rohr, Innenbreite *Bi* 100 mm, Radius *R* 150 mm, Farbe schwarz



Freitragende Anwendungen | Kurze Verfahrswege

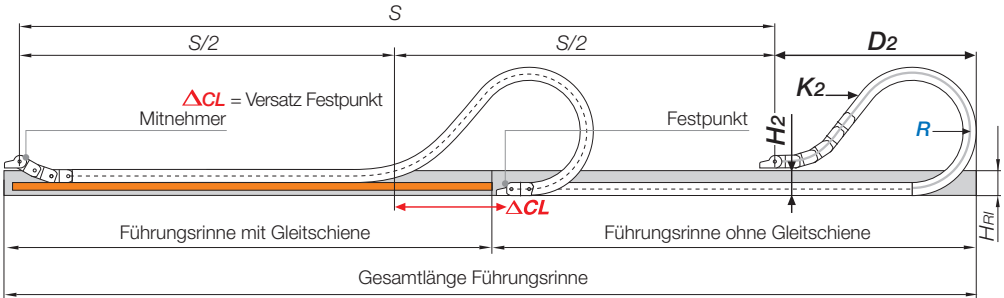


|   | R 063 <sup>1)</sup> | 075 <sup>1)</sup> | 100 <sup>1)</sup> | 125 | 150 | 175 | 200 | 250 | 300  | 350* |
|---|---------------------|-------------------|-------------------|-----|-----|-----|-----|-----|------|------|
| H | 180                 | 204               | 254               | 304 | 354 | 404 | 454 | 554 | 654  | 754  |
| D | 174                 | 186               | 211               | 236 | 261 | 286 | 311 | 361 | 411  | 461  |
| K | 310                 | 350               | 430               | 505 | 585 | 665 | 745 | 900 | 1055 | 1215 |

Die erforderliche lichte Einbauhöhe ist:  $H_F = H + 40$  mm (bei 2,0 kg/m Zusatzlast)

<sup>1)</sup> Radius nicht für e-rohre verfügbar \*Radius auf Anfrage lieferbar. Lieferzeit nach Rücksprache

Gleitende Anwendungen | Für lange Verfahrswege ab 10 m bis max. 80 m



**Hinweis:** Wir empfehlen die Projektierung einer derartigen Anlage von unseren Technikern ausführen zu lassen.

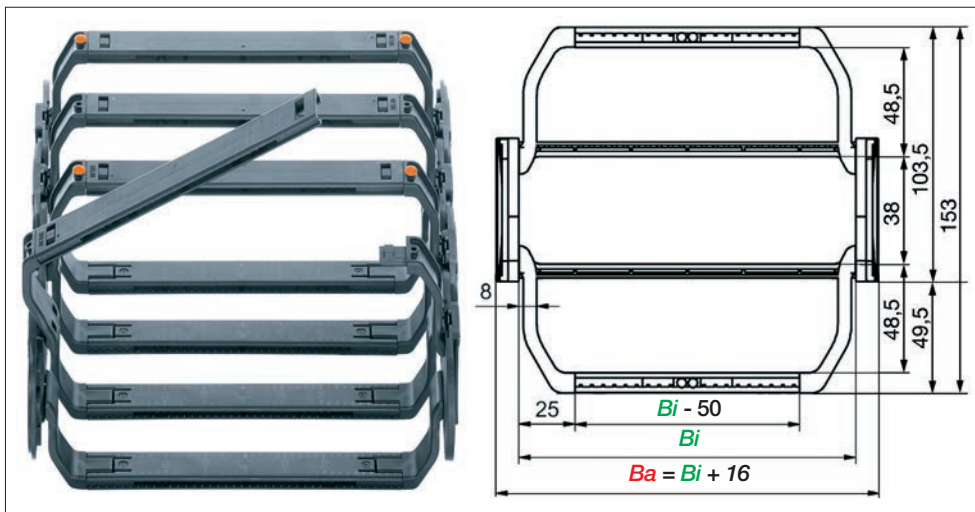
Bei Verfahrswegen zwischen 5 und 10 m empfehlen wir eine e-kette® mit größerer freitragender Länge. Kettenlänge  $S/2 + K_2$

| R           | 063 <sup>1)</sup> | 075 <sup>1)</sup> | 100 <sup>1)</sup> | 125 | 150 | 175  | 200  | 250 <sup>2)</sup> | 300 <sup>2)</sup> | 350 <sup>2)</sup> |
|-------------|-------------------|-------------------|-------------------|-----|-----|------|------|-------------------|-------------------|-------------------|
| $H_2$       | *                 | *                 | 96                | 96  | 96  | 96   | 96   | -                 | -                 | -                 |
| $D_2$       | *                 | *                 | 370               | 470 | 500 | 655  | 770  | -                 | -                 | -                 |
| $K_2$       | *                 | *                 | 616               | 784 | 896 | 1120 | 1288 | -                 | -                 | -                 |
| $\Delta CL$ | *                 | *                 | 160               | 210 | 240 | 370  | 460  | -                 | -                 | -                 |

<sup>1)</sup> Radius nicht für e-rohre verfügbar <sup>2)</sup> Radius für lange Verfahrswege nicht geeignet. Bitte sprechen Sie uns an! \*Werte wie freitragende Anwendungen

# E4.1 light | Serie E4.38L | Weiteres Zubehör

## Bügelketten für eine enorme Vergrößerung des Innenraums



### Bügelketten | Enorme Vergrößerung des Innenraums, schonende Führung von Schläuchen

- Der igus® Bügelöffnungsstege für die Serie E4.38L erhöht die Innenhöhe der e-kette® um 48,5 mm
- Bügelöffnungsstege **einseitig montiert**: max. Leitungsdurchmesser 78 mm
- Bügelöffnungsstege **beidseitig montiert**: max. Leitungsdurchmesser 122 mm
- Die Bügelöffnungsstege können auf verschiedene Art montiert werden: Einseitig, beidseitig, alternierend mit normalen Öffnungsstegen und Kombinationen aus diesen Möglichkeiten
- Wahlweise im Innen- oder Außenradius zu öffnen, aufschwenkbar
- Kabelschonendes Design
- Hohe Haltekraft des Bügels

#### Es gibt die folgenden Möglichkeiten einer Bügelkette

|   | Art. Nr.<br>Bügelkette |
|---|------------------------|
| Bügel im Innen- und Außenradius                     | E4.38L.XXXB48.R.0      |
| Bügel im Innenradius                                | E4.38L.XXXBZ48.R.0     |
| Bügel im Außenradius                                | E4.38L.XXXBE48.R.0     |
| Bügel und Öffnungsstege alternierend                | E4.38L.XXXHB48.R.0     |
| Bügel und Öffnungsstege alternierend im Innenradius | E4.38L.XXXHBZ48.R.0    |
| Bügel und Öffnungsstege alternierend im Außenradius | E4.38L.XXXHBE48.R.0    |

Art. Nr. mit gewünschtem Wert des Breitenindex **XXX Bi** und dem gewünschten Biegeradius **R** ergänzen z.B. E4.38L.100B48.150.0  
(Breitenindex **XXX Bi** entnehmen Sie bitte der Tabelle auf der rechten Seite)

### Optional: **Ablegerinne** zur Unterstützung des Untertrums

Einfache, einteilige Ablegerinnen für das e-ketten®-Untertrum nach Ihren Wünschen und Vorgaben als Modulbaukästen. In 4 Ausführungen lieferbar.  
Weitere Informationen ► ab Seite 740



| für Serie         | für Serie          | für Serie          | für Serie          | für Serie           | für Serie           |
|-------------------|--------------------|--------------------|--------------------|---------------------|---------------------|
| E4.38L.XXXB48.R.0 | E4.38L.XXXBZ48.R.0 | E4.38L.XXXBE48.R.0 | E4.38L.XXXHB48.R.0 | E4.38L.XXXHBZ48.R.0 | E4.38L.XXXHBE48.R.0 |
| XXX Bi [mm]       | XXX Bi [mm]        | XXX Bi [mm]        | XXX Bi [mm]        | XXX Bi [mm]         | XXX Bi [mm]         |
| 100               | 100                | 100                | 100                | 100                 | 100                 |
| 118               | -                  | -                  | -                  | -                   | -                   |
| 125               | 125                | 125                | 125                | 125                 | 125                 |
| 137               | 137                | 137                | 137                | 137                 | 137                 |
| 147               | -                  | -                  | -                  | -                   | -                   |
| 150               | 150                | 150                | 150                | 150                 | 150                 |
| 158               | -                  | -                  | -                  | -                   | -                   |
| 162               | 162                | 162                | 162                | 162                 | 162                 |
| 175               | 175                | 175                | 175                | 175                 | 175                 |
| 187               | 187                | 187                | 187                | 187                 | 187                 |
| 200               | 200                | 200                | 200                | 200                 | 200                 |
| 212               | 212                | 212                | 212                | 212                 | 212                 |
| 218               | -                  | -                  | -                  | -                   | -                   |
| 225               | 225                | 225                | 225                | 225                 | 225                 |
| 237               | 237                | 237                | 237                | 237                 | 237                 |
| 250               | 250                | 250                | 250                | 250                 | 250                 |
| 262               | -                  | -                  | -                  | -                   | -                   |
| 275               | -                  | -                  | -                  | -                   | -                   |
| 287               | -                  | -                  | -                  | -                   | -                   |
| 300               | -                  | -                  | -                  | -                   | -                   |
| 312               | -                  | -                  | -                  | -                   | -                   |
| 325               | -                  | -                  | -                  | -                   | -                   |
| 337               | -                  | -                  | -                  | -                   | -                   |
| 350               | -                  | -                  | -                  | -                   | -                   |
| 362               | -                  | -                  | -                  | -                   | -                   |
| 375               | -                  | -                  | -                  | -                   | -                   |
| 387               | -                  | -                  | -                  | -                   | -                   |
| 400               | -                  | -                  | -                  | -                   | -                   |
| 412               | -                  | -                  | -                  | -                   | -                   |
| 425               | -                  | -                  | -                  | -                   | -                   |
| 437               | -                  | -                  | -                  | -                   | -                   |
| 450               | -                  | -                  | -                  | -                   | -                   |

### Heiße Späne bis 850°C

Serie E4.1 light als geschlossene Rohrvariante R4.1 light, an der 850°C heiße Späne abprallen, als Sonderanfertigung. Manche Anwendungen im Spänebereich abhängig von Anzahl, Größe und Temperatur der Späne hinterließen Brand- und Schmelzspuren. Mit dem igus®-Werkstoff igumid HT ist Schluss damit.

Weitere Informationen ► [www.igus.de/HT](http://www.igus.de/HT)

