



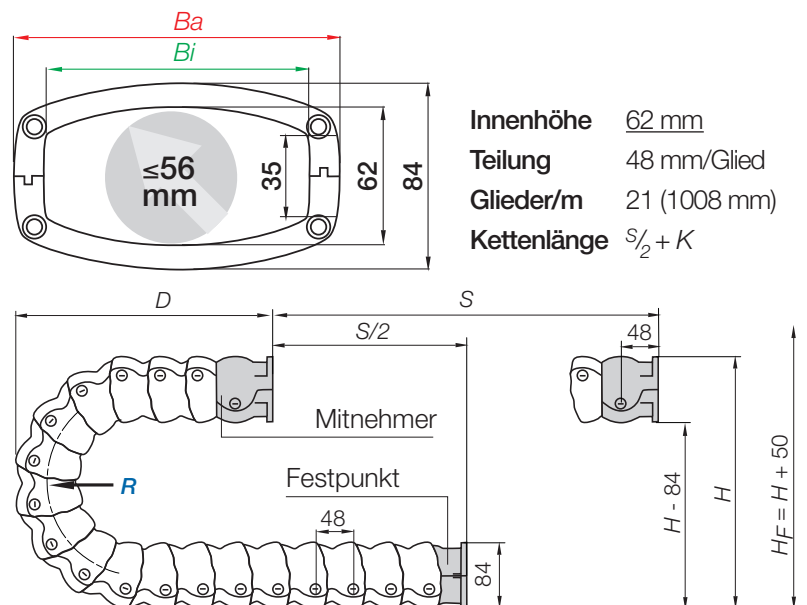
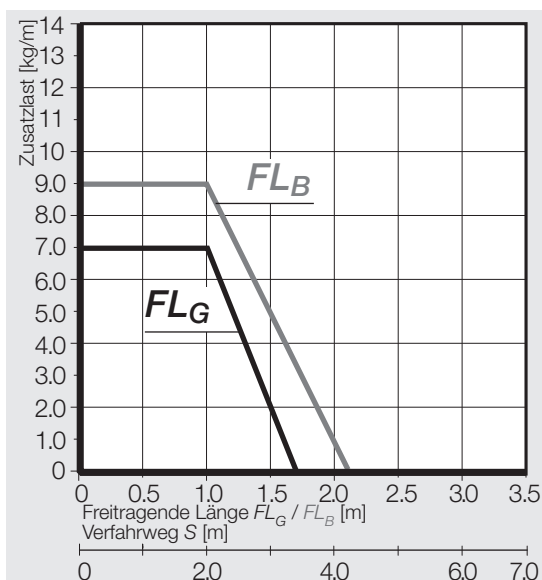
Serie RX48 | Deckel im Außenradius herausnehmbar

Deckel im Außenradius herausnehmbar	<i>Bi</i> [mm]	<i>Ba</i> [mm]	<i>R</i> Biegeradien [mm]	Gewicht [kg/m]
RX48.120.R.0	120	147,6	120 150 175* 200* 225* 250* 275* 300* 325*	≈ 2,76

*Radius auf Anfrage lieferbar. Lieferzeit nach Rücksprache.

Art. Nr. mit gewünschtem Wert des Radius (*R*) ergänzen z.B. RX48.120.120.0

Einbaumaße



<i>R</i>	120	150	175*	200*	225*	250*	275*	300*	325*
<i>H</i>	324	384	434	484	534	584	634	684	734
<i>D</i>	234	264	289	314	339	364	389	414	439
<i>K</i>	475	570	650	725	805	885	960	1040	1120

Die erforderliche lichte Einbauhöhe ist: $H_F = H + 50$ mm (bei 0,5 kg/m Zusatzlast)

*Radius auf Anfrage lieferbar. Lieferzeit nach Rücksprache.