

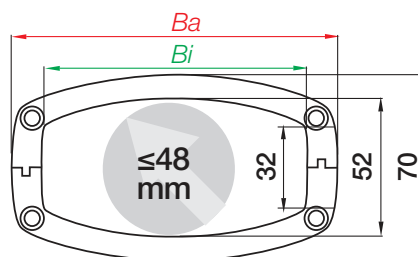
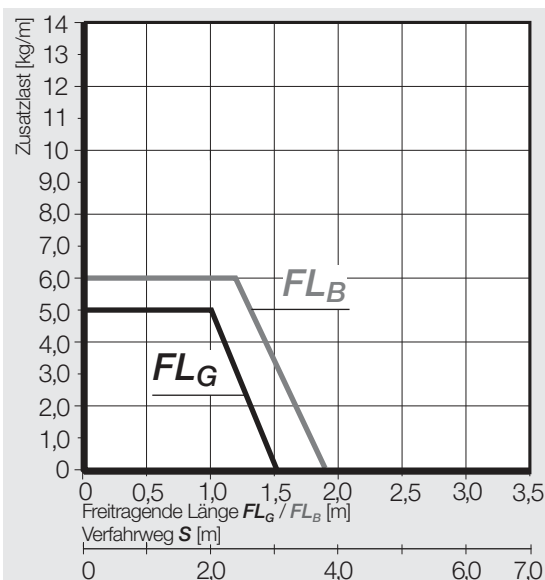


e-rohre | Serie RX40 | Deckel im Außenradius herausnehmbar

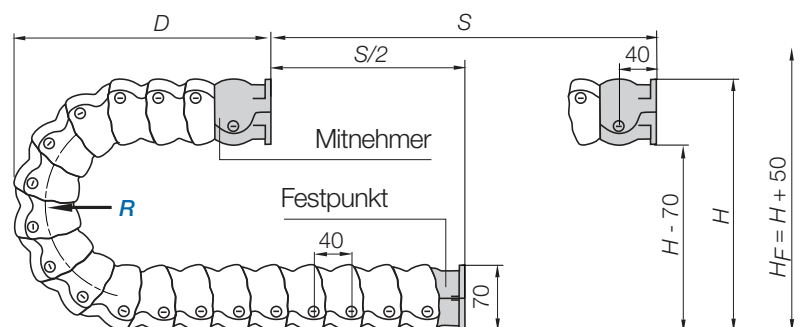
Art. Nr.	<i>Bi</i>	<i>Ba</i>	<i>R</i> lieferbare Biegeradien										RX40
e-rohre	[mm]	[mm]	[mm]										[kg/m]
RX40. 100 .R.0	100	123	100	125	150	175	200	225	250	275	300	≈ 1,89	

Art. Nr. mit gewünschtem Wert des Radius (*R*) ergänzen z.B. RX40.080.080.0

Einbaumaße



Innenhöhe [mm]	52
Teilung [mm/Glied]	40
Glieder/m	25
entspricht [mm]	1.000
Kettenlänge	$L_K = S/2 + K$



<i>R</i>	100	125	150	175	200	225	250	275	300
<i>H</i>	270	320	370	420	470	520	570	620	670
<i>D</i>	195	220	245	270	295	320	345	370	395
<i>K</i>	395	475	555	630	710	790	870	945	1.025

Die erforderliche lichte Einbauhöhe ist: $H_F = H + 50$ mm (bei 0,5 kg/m Zusatzlast)

Flansch-Anschlusselemente | Kunststoff zweiteilig | Starr

Mitnehmer RX401.100.1(ZB)	Festpunkt RX401.100.2(ZB)	Ansicht frontal
	Seitenansicht mit Flansch-Anschlusselementen und optionaler Zugentlastung	
<p>Zweiteiliges Anschlusselement mit Flanschbefestigung</p>		

Flansch-Anschlusselemente | Starr

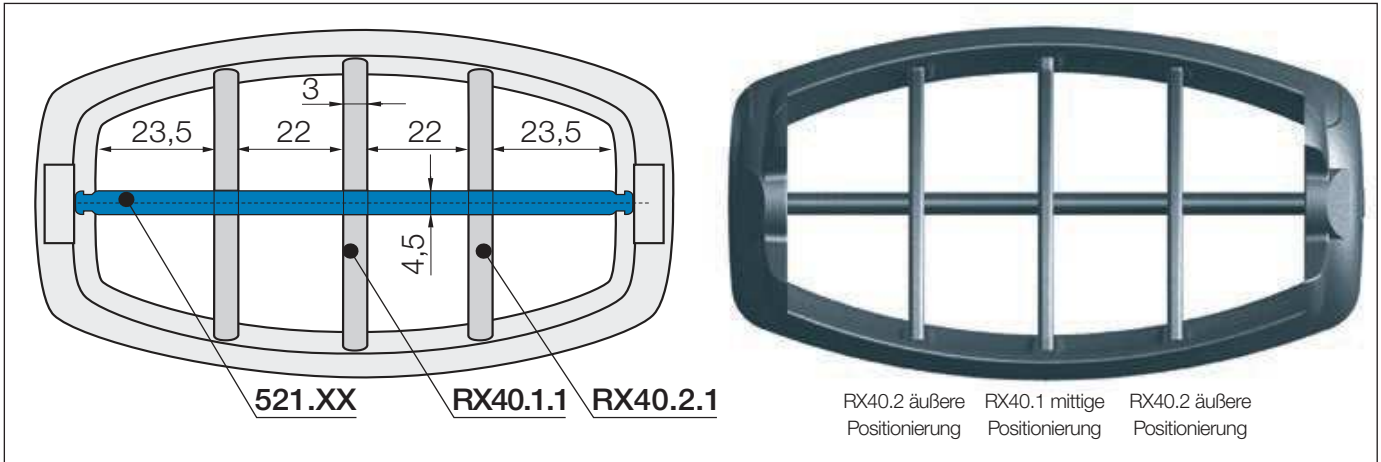
Breitenindex	Art. Nr. Komplettsatz inkl. Käme	Art. Nr. Komplettsatz ohne Käme	Zähnezahl
100. ▶	RX401.100.12ZB	RX401.100.12	10

A Flansch-Anschlusselemente für stirnseitige, einfache Montage. Optional: M6 Gewindebuchsen. Für die **vormontierte** Variante bitte den Index **A** anfügen

RX401.100.12ZB A Bestellbeispiel
A ... bei vormontierten Varianten angeben
 Mit Zugentlastung
 Komplettsatz
 Breitenindex
 Serie

Zugentlastungen z.B. Bügelschellen, Kettenkäme, Nuggets und aufsteckbare Clips ab Lager lieferbar. Komplettes chainfix-Programm mit Bestellmöglichkeiten ▶ ab Seite 1098

Innenaufteilung



		Trennsteg, geschlitzt (mittige Positionierung)
		unmontiert RX40.1
		montiert RX40.1.1

		Trennsteg, geschlitzt (äußere Positionierung)
		unmontiert RX40.2
		montiert RX40.2.1

		Fachboden, rastbar
		unmontiert 520.X
		montiert 521.X

Vertikale Unterteilung - Trennstege geschlitzt:

RX40.1 (mittige Positionierung)

RX40.2 (äußere Positionierung)

Vertikale Unterteilung des großen Befüllungsraums mit kabelschonenden Kunststoff-Trennstegen. Durch ihre Aussparungen können sie zusätzlich zur Bildung einfacher vertikaler und horizontaler Aufteilungen eingesetzt werden. Standardmäßig werden igus® Trennstege jedes 2. Kettenglied montiert!

Horizontale Unterteilung

Rastet sicher an beiden Enden im Trennsteg, feste Breitenfixierung möglich. Als Einsteckboden für eine durchgängige Unterteilung oder als Fachboden für eine regalförmige Aufteilung einsetzbar.



Fachböden

Breite = X [mm]

X [mm]	unmontiert	montiert	X [mm]	unmontiert	montiert
029	520.29	521.29	079	520.79	521.79
054	520.54	521.54	104	520.104	521.104

Heiße Späne bis +850°C

- e-rohre, an denen 850°C heiße Späne abprallen, als Sonderanfertigung
 - Keine Brand- und Schmelzspuren im Spänebereich
 - Mit dem igus® Werkstoff igumid HT ist Schluss damit
- Weitere Informationen ► www.igus.de/HT



Stahl Ablegerinne zur Unterstützung des Untertrums

- Einfache, einteilige Ablegerinnen für das e-ketten® Untertrum
 - Nach Ihren Wünschen und Vorgaben
 - Führt das RX e-rohr sicher und lässt Späne einfach durchfallen
 - In verschiedenen Längen erhältlich
- Weitere Informationen ► www.igus.de/RX



Zugentlastungsblock für Flansch-Anschlusselement

- Dichter Zugentlastungsblock nach Ihren Vorgaben
 - Schnelle Montage
 - In das RX e-rohr Flansch-Anschlusselement integrierbar
- Weitere Informationen ► www.igus.de/RX40



Spänetests im igus® Labor beweisen die enorme Spänedichtheit des igus® RX-Rohrs. Video online ► www.igus.de/RX_tested