

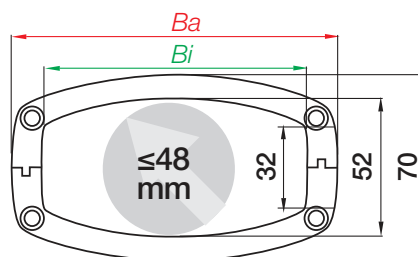
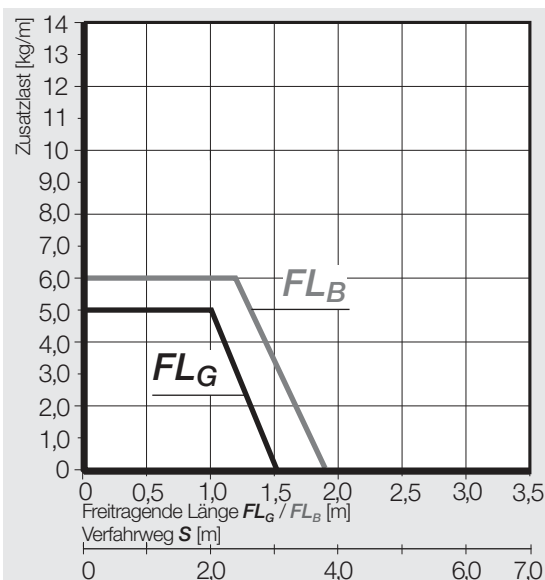


e-rohre | Serie RX40 | Deckel im Außenradius herausnehmbar

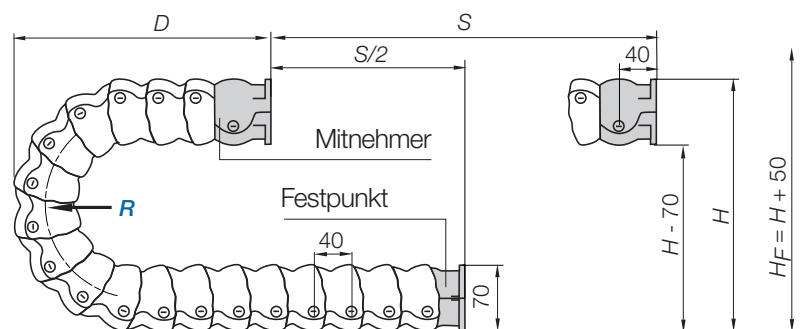
Art. Nr.	<i>Bi</i>	<i>Ba</i>	<i>R</i> lieferbare Biegeradien										RX40
e-rohre	[mm]	[mm]	[mm]										[kg/m]
RX40. 100 .R.0	100	123	100	125	150	175	200	225	250	275	300	≈ 1,89	

Art. Nr. mit gewünschtem Wert des Radius (*R*) ergänzen z.B. RX40.080.080.0

Einbaumaße



Innenhöhe [mm]	52
Teilung [mm/Glied]	40
Glieder/m	25
entspricht [mm]	1.000
Kettenlänge	$L_K = S/2 + K$



<i>R</i>	100	125	150	175	200	225	250	275	300
<i>H</i>	270	320	370	420	470	520	570	620	670
<i>D</i>	195	220	245	270	295	320	345	370	395
<i>K</i>	395	475	555	630	710	790	870	945	1.025

Die erforderliche lichte Einbauhöhe ist: $H_F = H + 50$ mm (bei 0,5 kg/m Zusatzlast)