



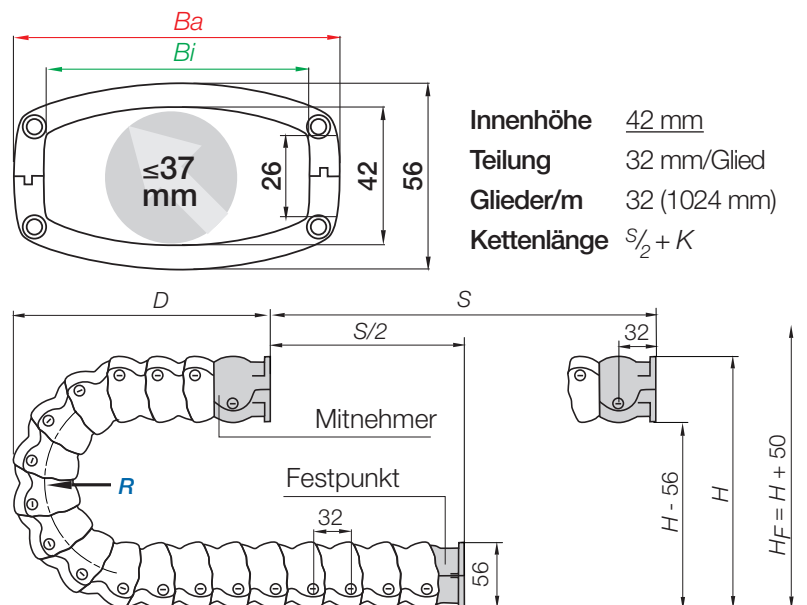
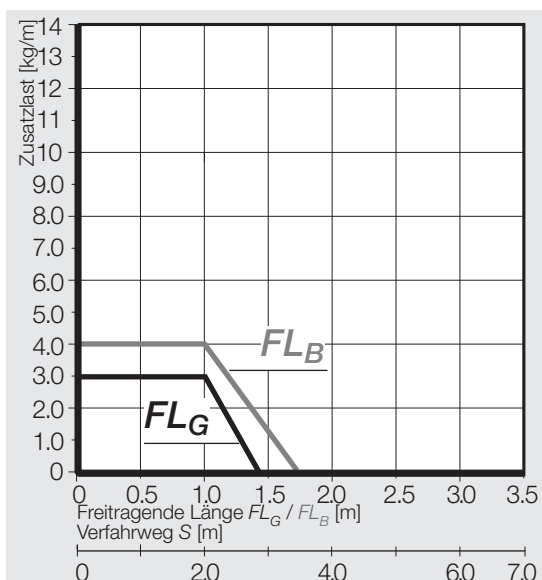
Serie RX32 | Deckel im Außenradius herausnehmbar

Deckel im Außenradius herausnehmbar	<i>Bi</i> [mm]	<i>Ba</i> [mm]	<i>R</i> Biegeradien [mm]	Gewicht [kg/m]
RX32.080.R.0	80	98,4	080 100 125 150 175 200* 225* 250*	≈ 1,23

*Radius auf Anfrage lieferbar. Lieferzeit nach Rücksprache.

Art. Nr. mit gewünschtem Wert des Radius (*R*) ergänzen z.B. RX32.080.080.0

Einbaumaße



<i>R</i>	080	100	125	150	175	200*	225*	250*
<i>H</i>	216	256	306	356	406	456	506	556
<i>D</i>	156	176	201	226	251	276	301	326
<i>K</i>	320	380	460	540	615	695	775	850

Die erforderliche lichte Einbauhöhe ist: $H_F = H + 50$ mm (bei 0,5 kg/m Zusatzlast)

*Radius auf Anfrage lieferbar. Lieferzeit nach Rücksprache.

Mitnehmer
RX321.080.1(ZB)

Festpunkt
RX321.080.2(ZB)

Ansicht frontal

Seitenansicht mit Flansch-Anschlusselementen und optionaler Zugentlastung

Zweiteiliges Anschlusselement mit Flanschbefestigung

Flansch-Anschlusselemente | Starr

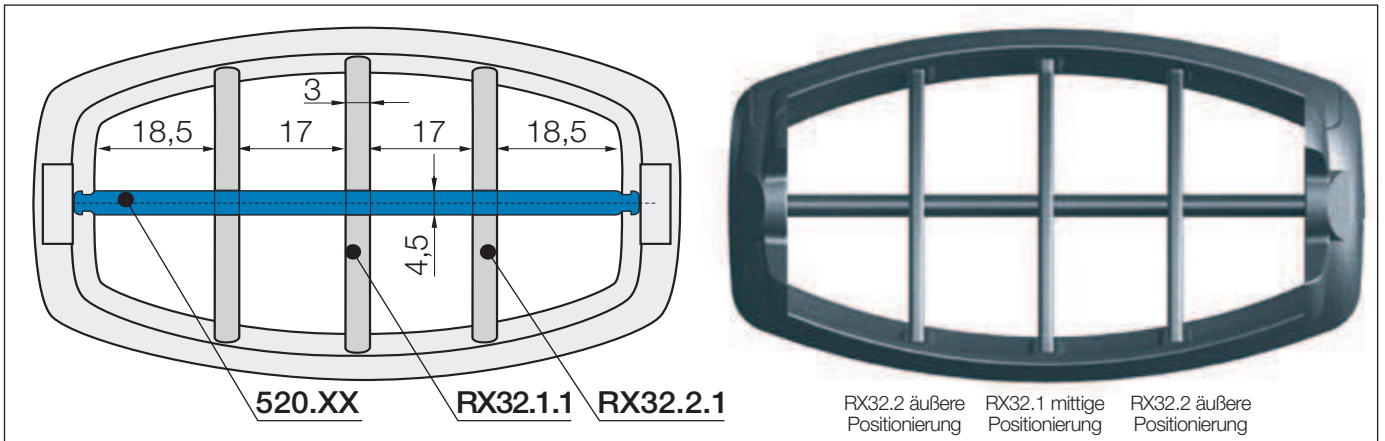
Breiten-Index	Standard	Art. Nr. Komplettsatz inkl. Käbme	Art. Nr. Komplettsatz ohne Käbme	Zähnezahl
.080. ▶		RX321.080.12ZB	RX321.080.12	8

A Flansch-Anschlusselemente für stirnseitige, einfache Montage. Optional: M4 Gewindebuchsen. Für die **vormontierte** Variante bitte den Index **A** anfügen

RX321.080.12ZB A Bestellbeispiel

- A.. bei vormontierten Varianten angeben
- Mit Zugentlastung
- Komplettsatz**
- Breiten-Index
- Anschlusselement für gewählten Breiten-Index

Zugentlastungen z.B. Bügelschellen, Kettenkäbme, Nuggets und aufsteckbare Clips ab Lager lieferbar. Komplettes chainfix-Programm mit Bestellmöglichkeiten ▶ ab Seite 656



		Trennsteg, geschlitzt (mittige Positionierung) unmontiert RX32.1 montiert RX32.1.1
		Trennsteg, geschlitzt (äußere Positionierung) unmontiert RX32.2 montiert RX32.2.1
		Einsteckboden, rastbar unmontiert 520.X montiert 521.X

Vertikale Unterteilung - Trennstege geschlitzt:

RX32.1 (mittige Positionierung)

RX32.2 (äußere Positionierung)

Vertikale Unterteilung des großen Befüllungsraums mit kabelschonenden Kunststoff-Trennstegen. Durch ihre Aussparungen können sie zusätzlich zur Bildung einfacher vertikaler / horizontaler Aufteilungen eingesetzt werden. Standardmäßig werden igus® Trennstege jedes 2. Kettenglied montiert!

Horizontale Unterteilung

Rastet sicher an beiden Enden im Trennsteg, feste Breitenfixierung möglich. Als Einsteckboden für eine durchgängige Unterteilung oder als Fachboden für eine regalförmige Aufteilung in 1 Ebene einsetzbar.



Rastbare Einsteckböden

Breite X [mm]	unmontiert	montiert	Breite X [mm]	unmontiert	montiert
024	520.24	521.24	064	520.64	521.64
044	520.44	521.44	084	520.84	521.84

Heiße Späne bis +850°C

e-rohre, an denen 850°C heiße Späne abprallen, als Sonderanfertigung für alle igus® e-rohre. Manche Anwendungen im Spänebereich hinterließen Brand- und Schmelzspuren. Mit dem igus®-Werkstoff igumid HT ist Schluss damit. Weitere Informationen ► www.igus.de/HT



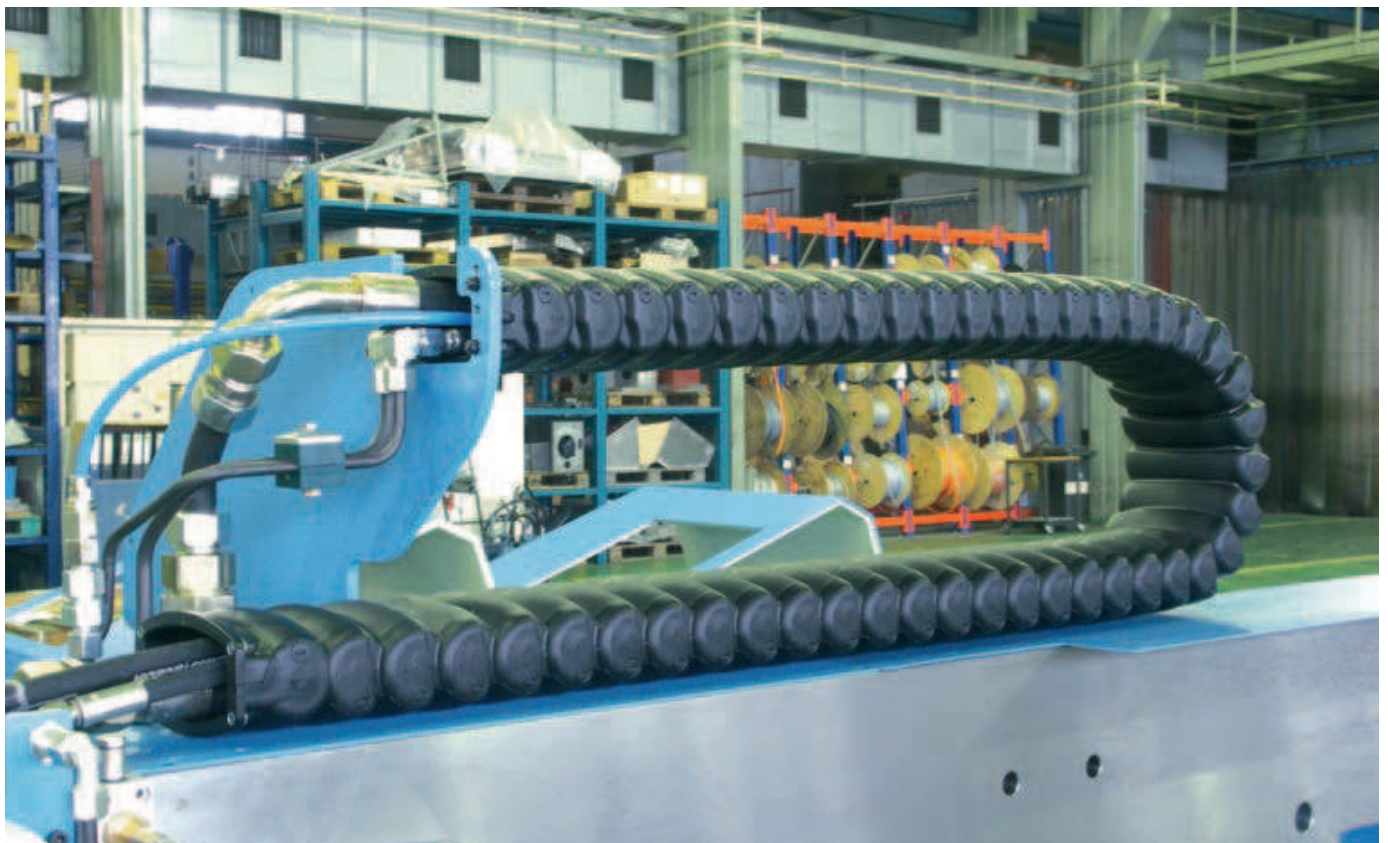
Optional: Ablegerinne zur Unterstützung des Untertrums

● Einfache, einteilige Ablegerinnen für das RX-Rohr nach Ihren Wünschen und Vorgaben ● Diese offene Ablegerinnen führt das RX-Rohr sicher und lässt Späne einfach durchfallen ● In 3 Längen erhältlich
Weitere Informationen ► www.igus.de/RX



Optional: Zugentlastungsblock - für RX Flansch-Anschlusselemente

● Dichter Zugentlastungsblock nach Ihren Vorgaben ● Schnelle Montage
● In das RX e-rohr Flanschanschlusselement integrierbar
Weitere Informationen ► www.igus.de/RX32



Versorgung der Hauptspindel einer Werkzeugmaschine mit einem igus® RX e-rohr. Das abgerundete Design der Energieführung lässt Späne einfach abprallen