



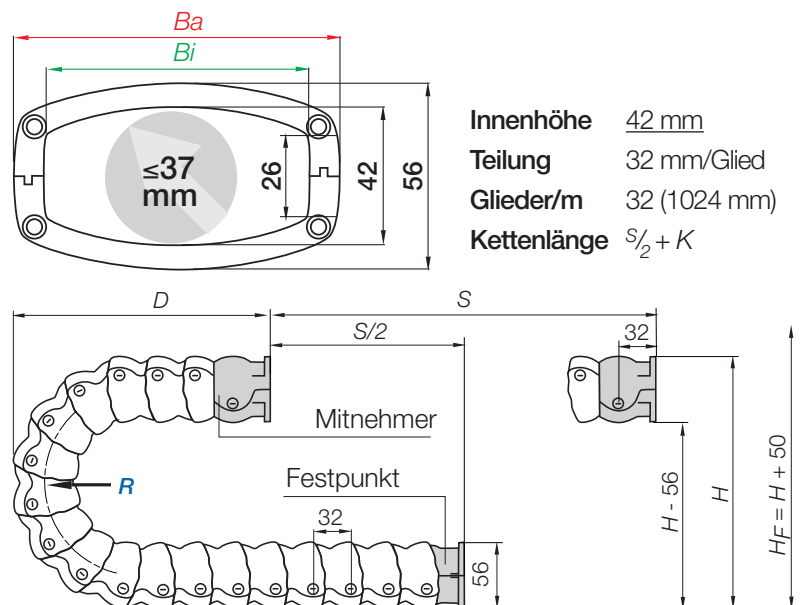
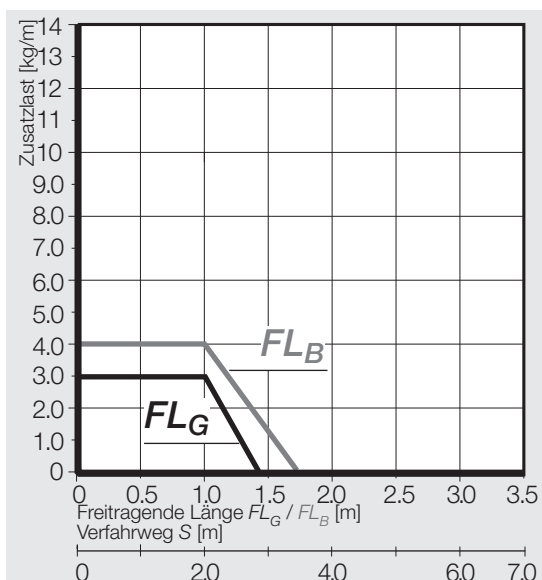
Serie RX32 | Deckel im Außenradius herausnehmbar

Deckel im Außenradius herausnehmbar	<i>Bi</i> [mm]	<i>Ba</i> [mm]	<i>R</i> Biegeradien [mm]	Gewicht [kg/m]
RX32.080.R.0	80	98,4	080 100 125 150 175 200* 225* 250*	≈ 1,23

*Radius auf Anfrage lieferbar. Lieferzeit nach Rücksprache.

Art. Nr. mit gewünschtem Wert des Radius (*R*) ergänzen z.B. RX32.080.080.0

Einbaumaße



Innenhöhe 42 mm
 Teilung 32 mm/Glied
 Glieder/m 32 (1024 mm)
 Kettenlänge $S/2 + K$

<i>R</i>	080	100	125	150	175	200*	225*	250*
<i>H</i>	216	256	306	356	406	456	506	556
<i>D</i>	156	176	201	226	251	276	301	326
<i>K</i>	320	380	460	540	615	695	775	850

Die erforderliche lichte Einbauhöhe ist: $H_F = H + 50$ mm (bei 0,5 kg/m Zusatzlast)

*Radius auf Anfrage lieferbar. Lieferzeit nach Rücksprache.