

P2A*L

PANNELLO MONOBLOCCO CON ATTACCHI LATERALI PER VALVOLE ISO 4401-03 SERIE 11

- La serie di pannelli monoblocco P2A*L è realizzata per il collegamento in parallelo di due o più valvole ISO 4401-03
- La soluzione monoblocco consente la facile realizzazione di circuiti senza l'impiego di tubi e raccordi con ingombri limitati.
- Tutte le postazioni hanno un attacco di pressione ed uno di scarico in comune su entrambi i lati frontali del pannello.
- Le portate massime sono aumentabili se si alimenta il pannello da entrambe le estremità.
- Ciascuna postazione dispone di attacchi di utenza A e B posizionati lateralmente al pannello.
- I pannelli sono realizzati in alluminio.

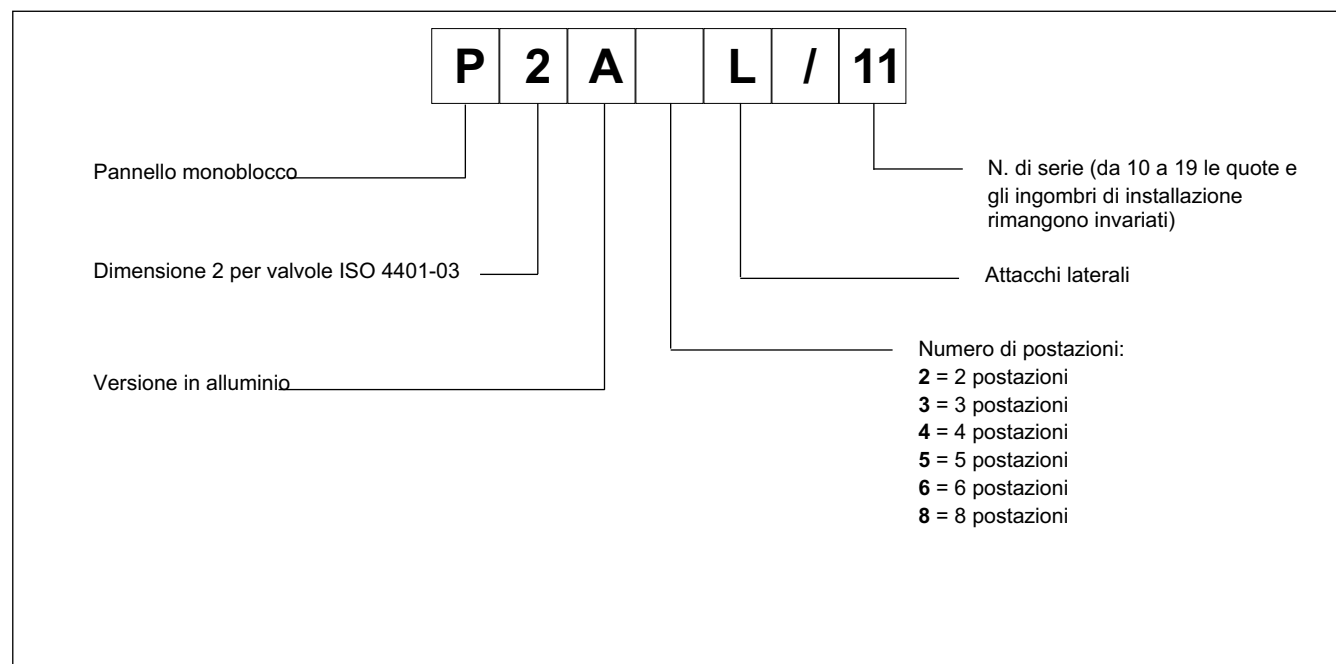
p max 210 bar

Q max 50 l/min

CARATTERISTICHE TECNICHE

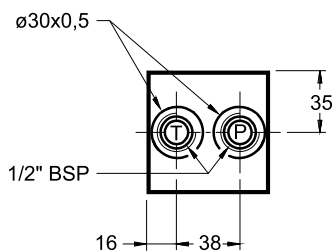
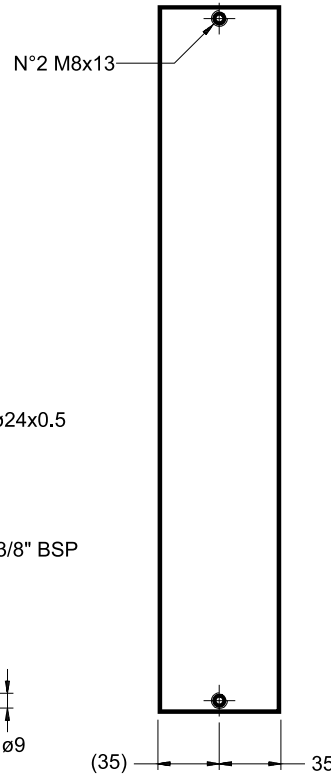
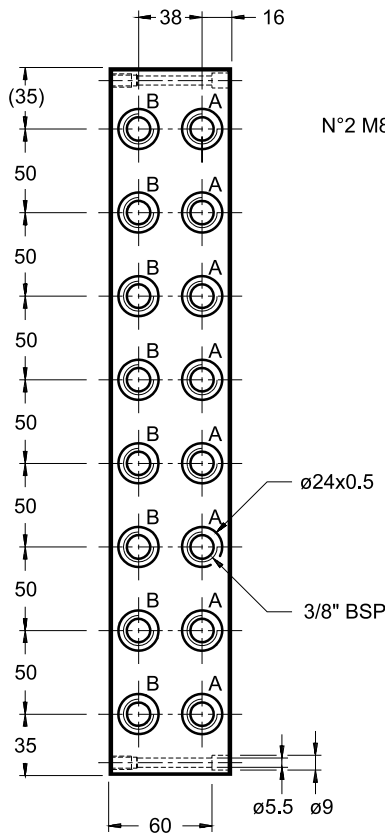
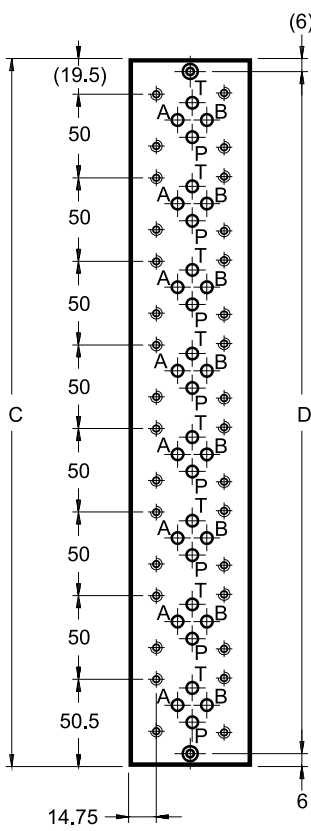
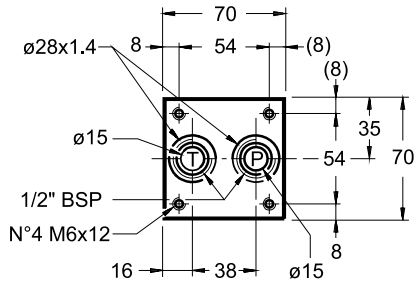
Pressione massima d'esercizio - attacchi P - A - B - attacco T	bar	210 140
Portata massima	l/min	50
Dimensione attacchi: P - pressione T - scarico A/B - utenze	BSP	1/2" 1/2" 3/8"
Campo temperatura ambiente	°C	-20 / +60
Campo temperatura fluido	°C	-20 / +80
Campo viscosità fluido	cSt	10 ÷ 400
Viscosità raccomandata	cSt	25
Grado di contaminazione del fluido	secondo ISO 4406:1999 classe 20/18/15	

1 - CODICE DI IDENTIFICAZIONE



2 - DIMENSIONI DI INGOMBRO E DI INSTALLAZIONE

dimensioni in mm



pannello	N° postazioni valvole	C	D
P2A2L	2	120	108
P2A3L	3	170	158
P2A4L	4	220	208
P2A5L	5	270	258
P2A6L	6	320	308
P2A8L	8	420	408