

P2A*L

REIHENPLATTEN FÜR VENTILE ISO 4401-03 MIT SEITLICHEN ANSCHLÜSSEN

BAUREIHE 11

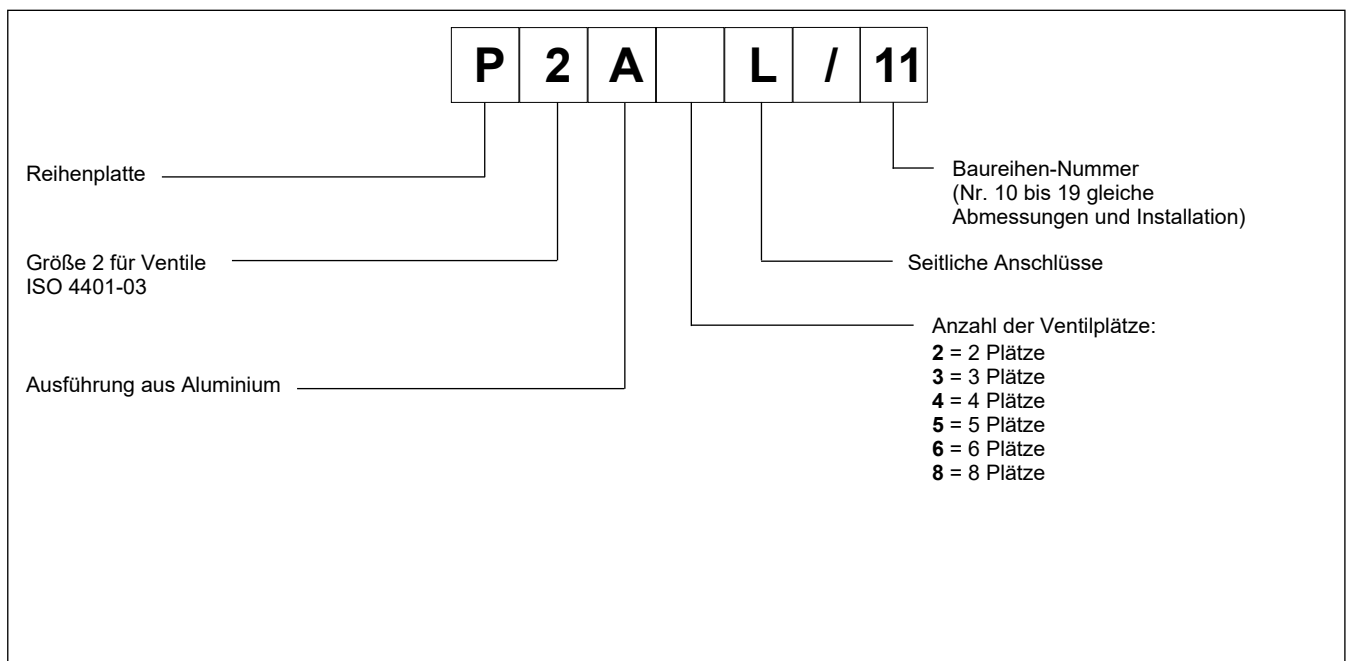
- Die Reihenplatten der Baureihe P2A*L dienen zum Parallelanschluss von zwei oder mehreren Ventilen ISO 4401-03.
- Die Kompaktbauweise ermöglicht die einfache Ausführung von Hydraulikkreisläufen ohne Verwendung von Leitungen und Anschlussstücken bei gleichzeitig reduzierten Abmessungen.
- Alle Plätze verfügen über einen gemeinsamen Druck- und Tankanschluss auf beiden Stirnseiten der Reihenplatte.
- Die Maximalvolumenströme können erhöht werden, wenn die Reihenplatte von beiden Enden versorgt wird.
- Jeder Platz verfügt über A und B Verbraucheranschlüsse, die sich an den Seiten der Platte befinden.
- Die P2A*L Reihenplatten sind aus Aluminium hergestellt.

p max 210 bar
Q max 50 l/min

TECHNISCHE DATEN

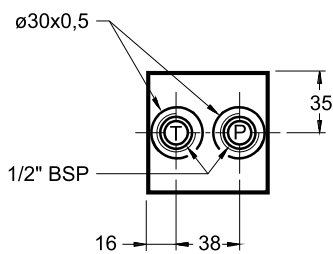
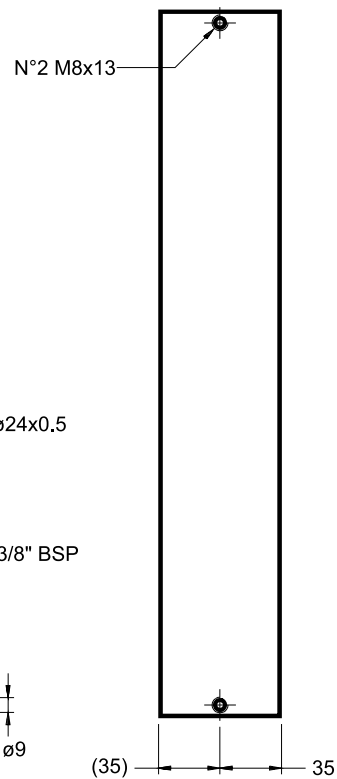
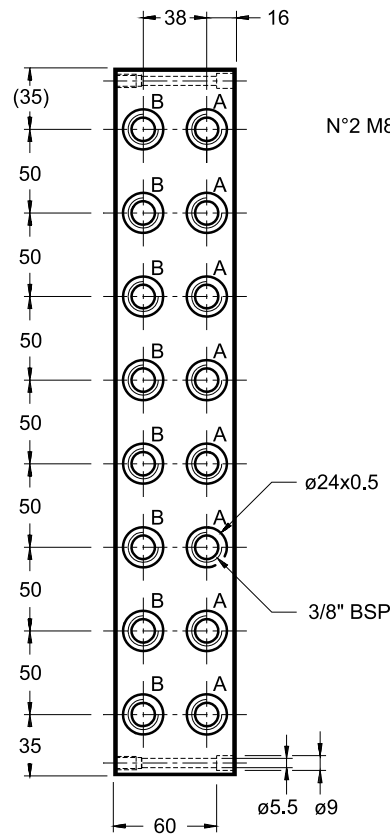
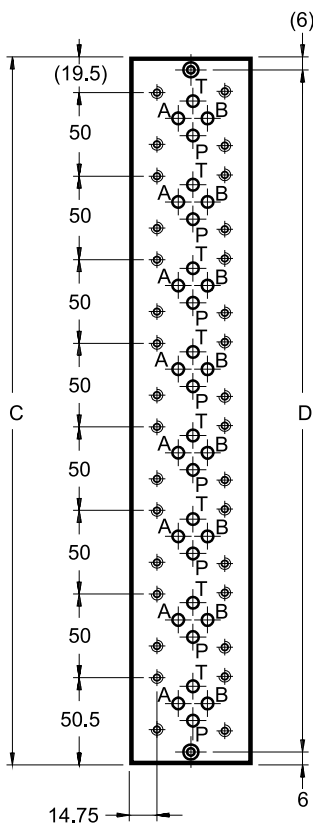
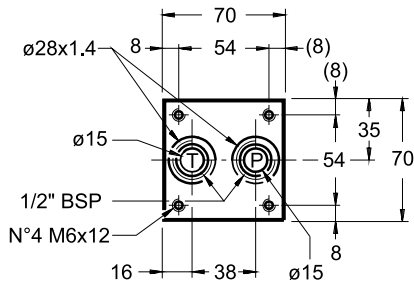
Max. Betriebsdruck - Anschlüsse P - A - B - Anschluss T	bar	210 140
Max. Volumenstrom	l/min	50
Anschlussgröße: P - Druck T - Abflussleitung A/B - Verbraucher	BSP	1/2" 1/2" 3/8"
Umgebungstemperatur	°C	-20 / +60
Flüssigkeitstemperatur	°C	-20 / +80
Flüssigkeitsviskosität	cSt	10 ÷ 400
Empfohlene Viskosität	cSt	25
Kontaminationsgrad der Flüssigkeit	nach ISO 4406:1999 Klasse 20/18/15	

1 - BESTELLBEZEICHNUNG



2 - ABMESSUNGEN UND ANSCHLÜSSE

Maßangaben in mm



Benennung	Anzahl der Ventilplätze	C	D
P2A2L	2	120	108
P2A3L	3	170	158
P2A4L	4	220	208
P2A5L	5	270	258
P2A6L	6	320	308
P2A8L	8	420	408