

BOLZEN M4 - M12

WASSERGEKÜHLT

Artikelnummer-Beispiel
für eine Komplettelektrode



Für Gewindebolzen
> M6



Wechselelektrode SW 30
> 1111-ZK-22002



Zentrierhülse, Volcera
> 8440-ZK-13002



DOGLAS Einsatz
> 1115-ZK-13002



O-Ring für Bolzeneinsatz
> 1123-ZK-16437

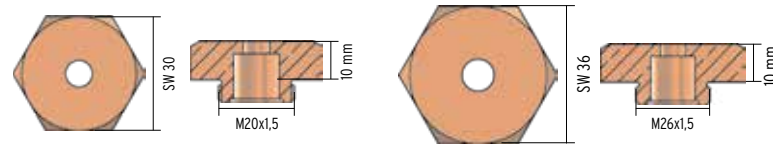


Basiselektrode für MK2
Aufnahme
> 1111-ZK-20542



Kühlring
> 1113-ZK-19766

Wechselelektroden



		SW30	SW36
Durchmesser	Art.-Nr.	1111-ZK-	1111-ZK-
	M4	22000	-
	M5	22001	-
	M6	22002	-
	M8	-	22003
	M10	-	22004
	M12	-	22005

Zentrierhülsen



		Zentrierhülse	
Schraubgewinde	Art.-Nr.	8440-ZK-	8210-ZK-
	M4	13000	13000
	M5	13001	13001
	M6	13002	13002
	M8	13003	13003
	M10	13004	13004
	M12	13005	13005

Zubehör

DOGLAS Isoliereinsatz



Ø D (mm)	M4		M5		M6		M8		M10		M12	
	Art.-Nr.	1115-ZK-	1115-ZK-	1115-ZK-	1115-ZK-	1115-ZK-	1115-ZK-	1115-ZK-	1115-ZK-	1115-ZK-	1115-ZK-	1115-ZK-
16,8	13000	13001	13002	-	-	-	-	-	-	-	-	-
22,8	-	-	-	13003	13004	13005	-	-	-	-	-	-

O-Ringe für Basiselektrode

Ø (mm)	O-Ringe für Basiselektroden	
	Art.-Nr.	1123-ZK-
	28	16436
34	26187	

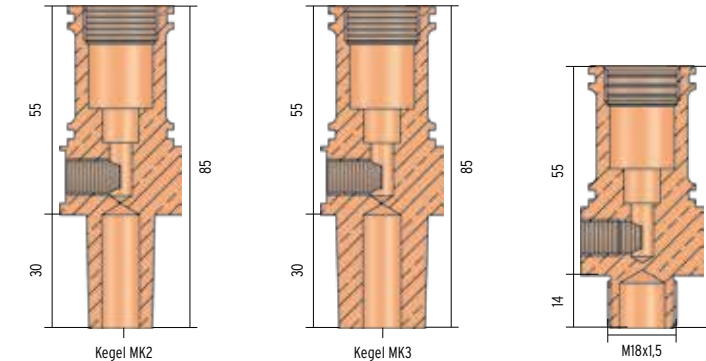
O-Ringe für Bolzeneinsatz

Ø (mm)	O-Ringe für Bolzeneinsatz	
	Art.-Nr.	1123-ZK-
	M4 - M6	16437
M8 - M12	16438	

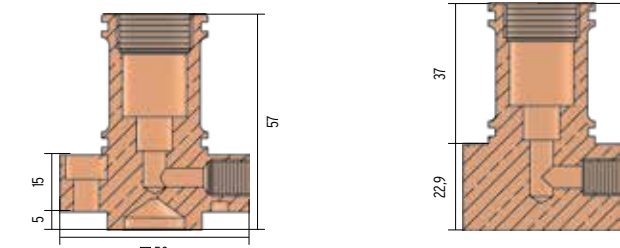
Druckluftanschluss

Druckluftanschluss 1/8-6	
Art.-Nr.	1116-ZK-
	12353

Basiselektroden

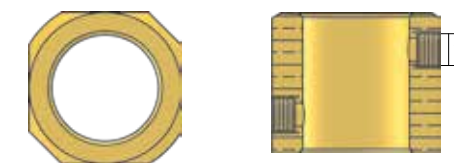


Durchmesser	Kegel MK2		Kegel MK3		Gewinde M18x1,5	
	Art.-Nr.	1111-ZK-	1111-ZK-	1111-ZK-	1111-ZK-	1111-ZK-
M4, M5, M6	20542	20543	20544	20545	20562	20563
M8, M10, M12	20542	20543	20544	20545	20562	20563



Durchmesser	R-Type		C-Type	
	Art.-Nr.	1111-ZK-	1111-ZK-	1111-ZK-
M4, M5, M6	20642	20644	20662	20663
M8, M10, M12	20642	20644	20662	20663

Kühlring



Schraubgewinde	Kühlring			
	Art.-Nr.	1113-ZK-	1113-ZK-	1113-ZK-
	M4 - M6	19766	M8 - M12	19767
C-Type M4 - M6	19766	C-Type M8 - M12	19769	

Passgenaue Bolzen- und Blech-
zentrierung durch Hülse aus
VOLCERA

Wechsel-
elektrode

Zentrier-
hülse
aus Z111

Kühlring

O-Ring
Basise-
elektrode

Einsatz aus
DOGLAS

O-Ring
Bolzeneinsatz

O-Ring
Basiselektrode

Druckluftanschluss (optional)