

BOLZEN M4 - M12

M4, M5, M6

LUFTGEKÜHLT

Artikelnummer-Beispiel
für eine Komplettelektrode



Für Gewindebolzen
> M4



Wechselelektrode SW 24
> 1111-ZK-13000



Zentrierhülse, Volcera
> 8440-ZK-13000



DOGLAS Einsatz
> 1115-ZK-12000

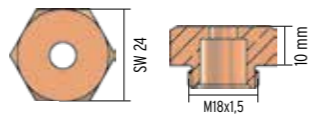


O-Ring für Bolzeneinsatz
> 1123-ZK-16437



Basiselektrode
M18x1,5
> 1111-ZK-10562

Wechselelektroden



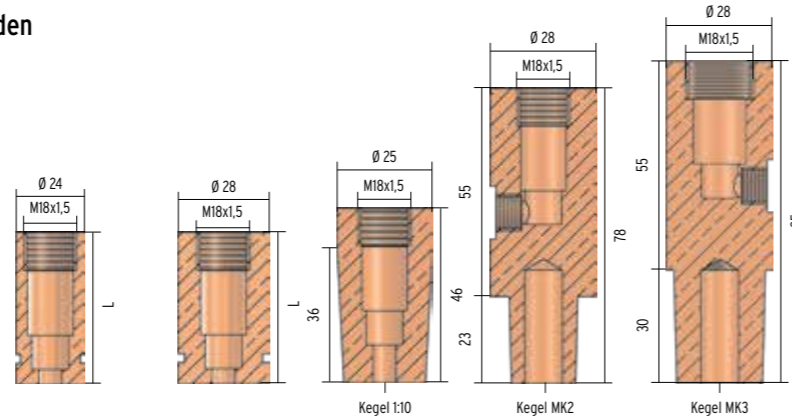
Schraubgewinde	SW 24
Art.-Nr.	1111-ZK-
M4	13000
M5	13001
M6	13002

Zentrierhülsen

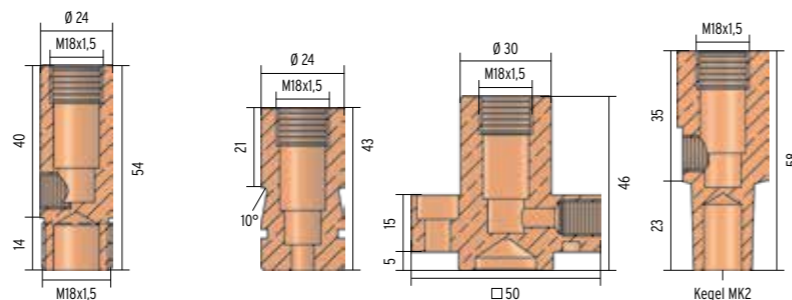


Schraubgewinde	Zentrierhülse	
Art.-Nr.	8440-ZK-	8210-ZK-
M4	13000	13000
M5	13001	13001
M6	13002	13002

Basiselektroden



Länge (L in mm)	Standard Ø 24		Standard Ø 28		Kegel 1:10	Kegel MK2	Kegel MK3
	Art.-Nr.	1111-ZK-	1111-ZK-	1111-ZK-	1111-ZK-	1111-ZK-	1111-ZK-
40	10512	10515	-	-	-	-	-
50	10513	10516	-	-	-	-	-
60	10514	10517	-	-	-	-	-
	-	-	10582	10542	10543		



Art.-Nr.	Gewinde M18x1,5	S-Type	R-Type	T-Type
	1111-ZK-	10562	10682	10616

Zubehör

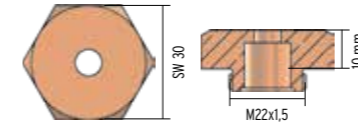
DOGLAS Isoliereinsatz



Ø D (mm)	Art.-Nr.	M4	M5	M6	M8	M10	M12
		1115-ZK-	1115-ZK-	1115-ZK-	1115-ZK-	1115-ZK-	1115-ZK-
13,8	12000	12001	12002	-	12003	12004	12005
18,8	-	-	-	-	-	-	-

M8, M10, M12

Wechselelektroden



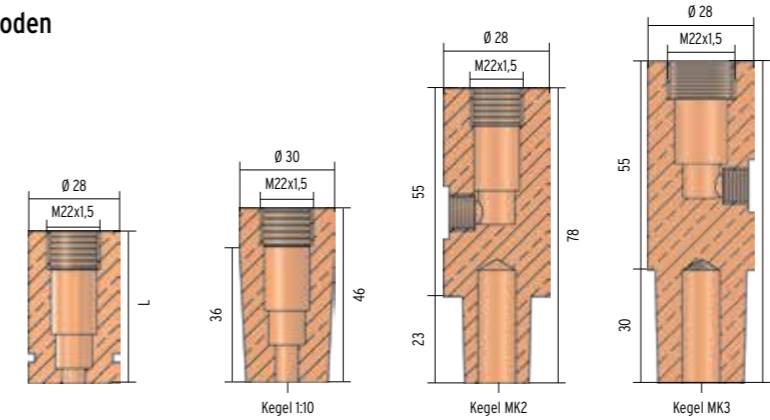
Schraubgewinde	SW 30
Art.-Nr.	1111-ZK-
M8	13003
M10	13004
M12	13005

Zentrierhülsen

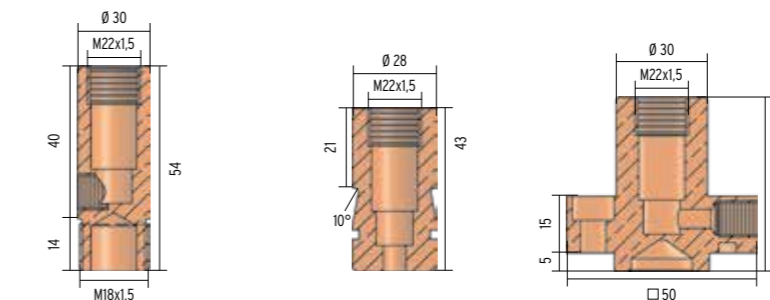


Schraubgewinde	Zentrierhülse	
Art.-Nr.	8440-ZK-	8210-ZK-
M8	13003	13003
M10	13004	13004
M12	13005	13005

Basiselektroden



Länge (L in mm)	Standard Ø 28		Kegel 1:10	Kegel MK2	Kegel MK3
	Art.-Nr.	1111-ZK-	1111-ZK-	1111-ZK-	1111-ZK-
40	10521	-	-	-	-
50	10522	-	-	-	-
60	10523	-	-	-	-
	-	-	10584	10546	10547



Art.-Nr.	Gewinde M18x1,5	S-Type	R-Type
	1111-ZK-	10564	10684

Druckluftanschluss

Druckluftanschluss 1/8-6	
Art.-Nr.	1116-ZK-
	12353

O-Ringe für Basiselektrode

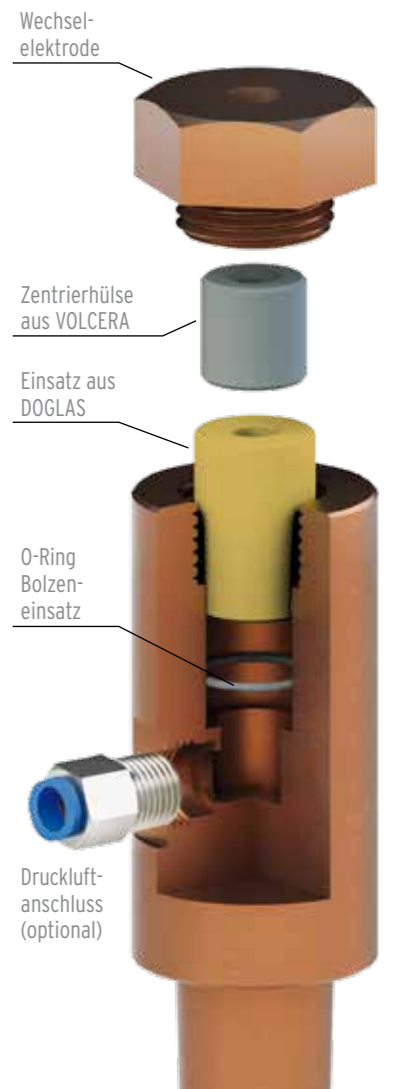
Ø (mm)	O-Ringe für Basiselektroden	
	Art.-Nr.	1123-ZK-
24	16435	
28	16436	

O-Ringe für Bolzeneinsatz

Ø (mm)	O-Ringe für Bolzeneinsatz	
	Art.-Nr.	1123-ZK-
M4 - M6	16437	
M8 - M12	16438	



Passgenaue Bolzen- und Blech-
zentrierung durch Hülse aus VOLCERA



Luftgekühlte Komplettelektrode für das
Bolzenschweißen