

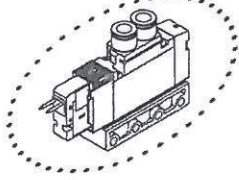
4GA2 Series

単体バルブ；ダイレクト配管

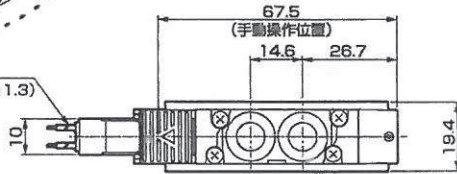
外形寸法図 

4GA210R ※NPTねじ、Gねじ仕様はP46～54をご覧ください。

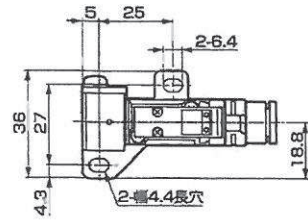
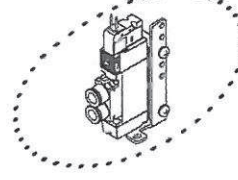
● 2位置シングル グロメットリード線(無記号)



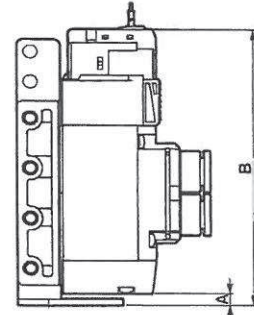
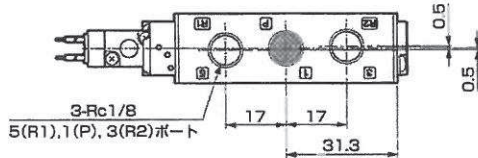
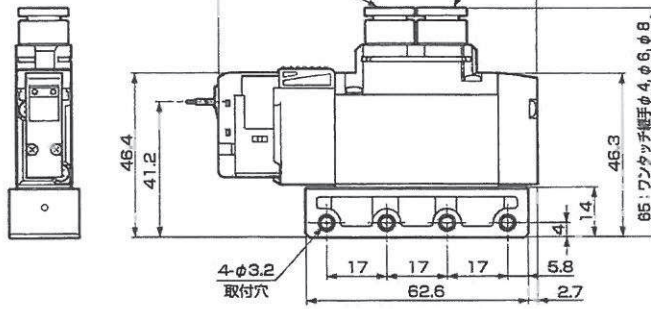
リード線長さ300
(AWG#26, 外径φ1.3)



● 取付板付タイプ(P)

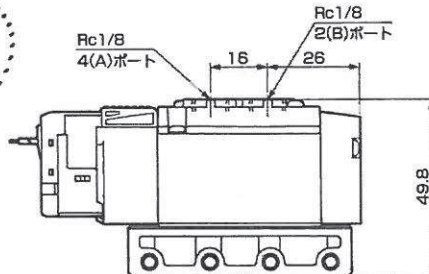
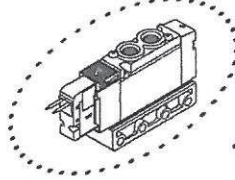


ワンタッチ継手φ4, φ6, φ8(選択) 4(A)ポート
ワンタッチ継手φ4, φ6, φ8(選択) 2(B)ポート



電線接続	A	B
グロメットリード線		93.7
E、EJ形コネクタ（上方向）、DC電圧	4	102
E、EJ形コネクタ（上方向）、AC電圧		105.5
DIN端子箱（内側方向）		112.7

● Rc1/8めねじタイプ(06)

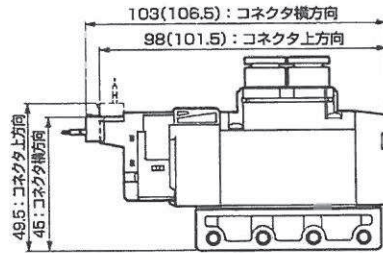
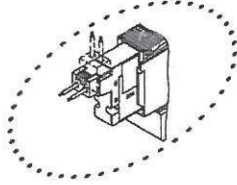


4GA2 Series

単体バルブ；ダイレクト配管

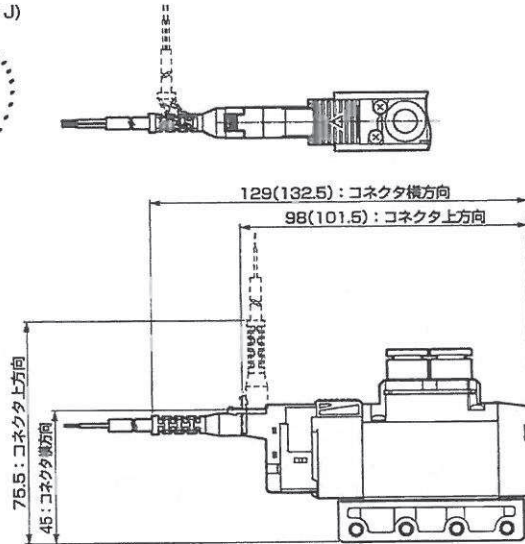
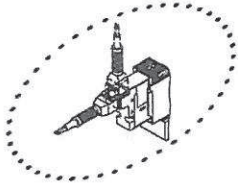
外形寸法図

● E形コネクタタイプ(E)



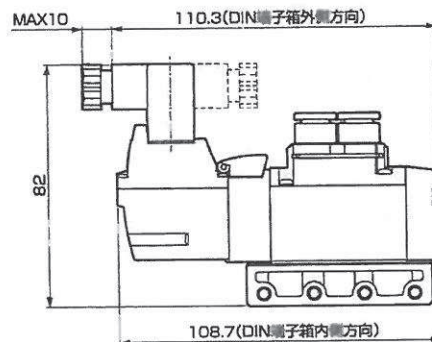
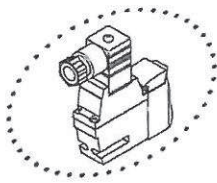
注：()内はAC電圧時

● EJ形コネクタタイプ(E**J)



注：()内はAC電圧時

● DIN端子箱タイプ (B)




注：DIN端子箱組立は内向きで出荷されます。

CKD 35

4GA2 Series

単体バルブ；ダイレクト配管

外形寸法図 

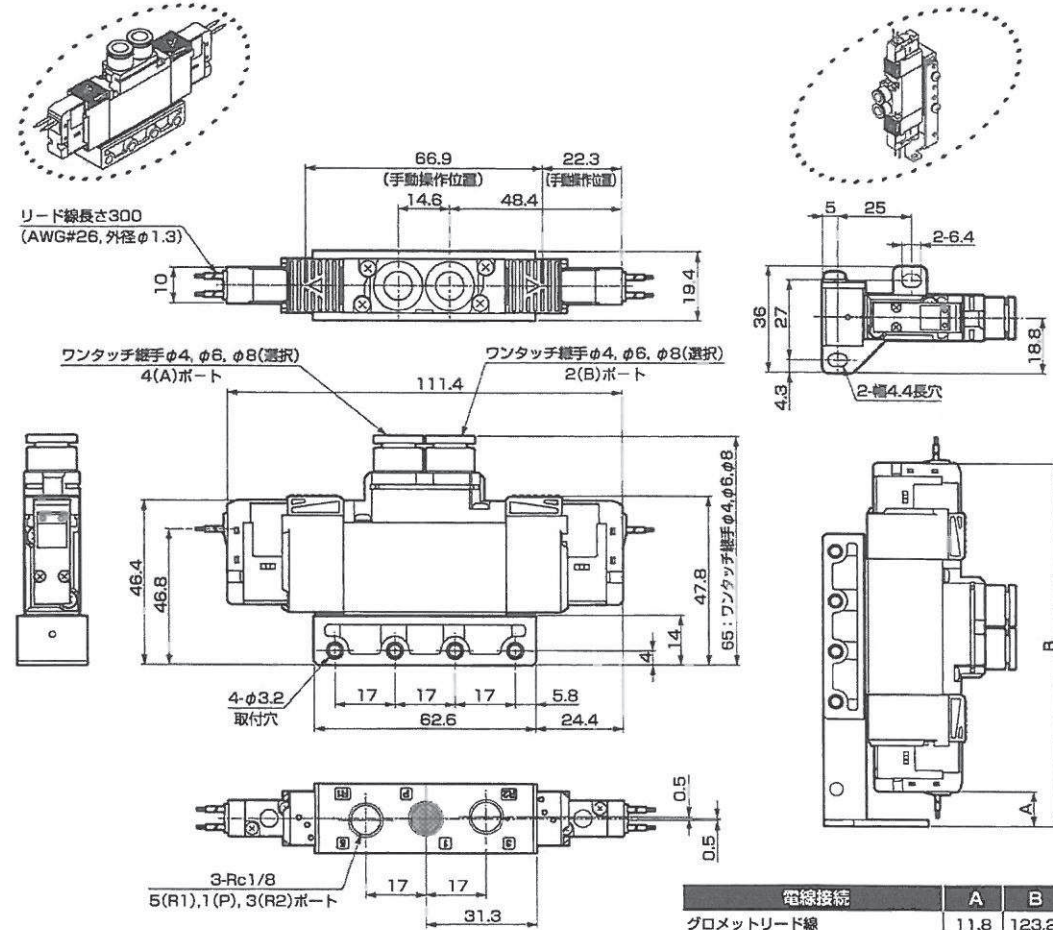
4GA220R ※NPTねじ、Gねじ仕様はP46~54をご覧ください。

● 2位置ダブル グロメットリード線(無記号)

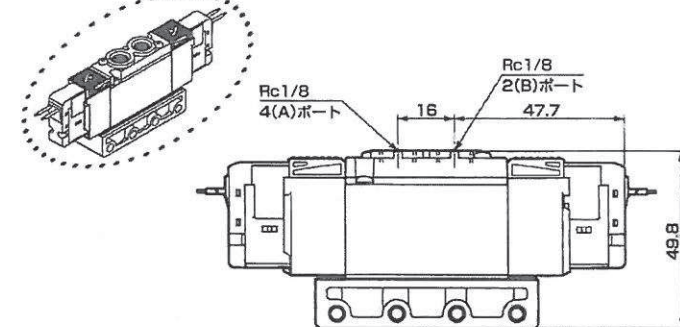
● 取付板付タイプ(P)

3GA2660R、3GA2670R、3GA2760R、3GA2770R

● 3ポート弁2個内蔵形 グロメットリード線(無記号)



● Rc1/8めねじタイプ(O6)

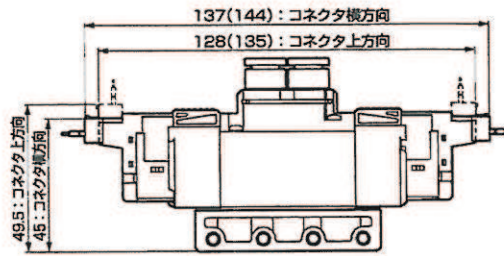
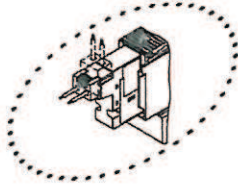


4GA2 Series

単体バルブ；ダイレクト配管

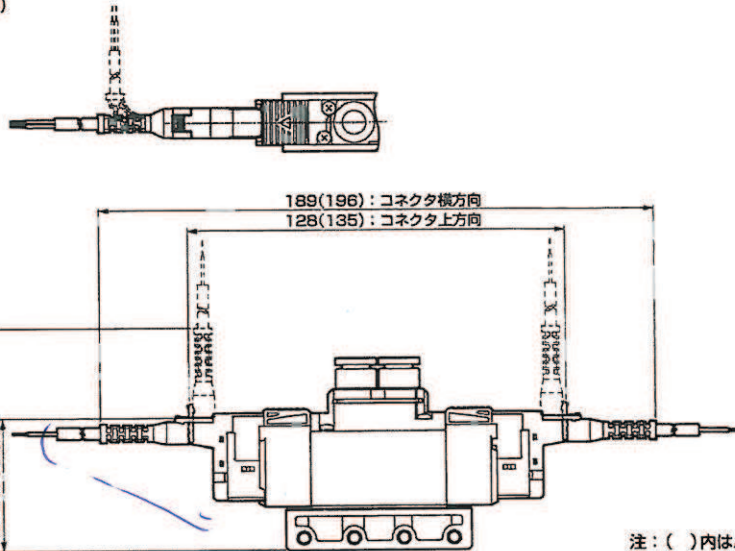
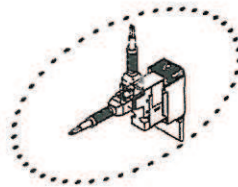
外形寸法図

● E形コネクタタイプ (E)



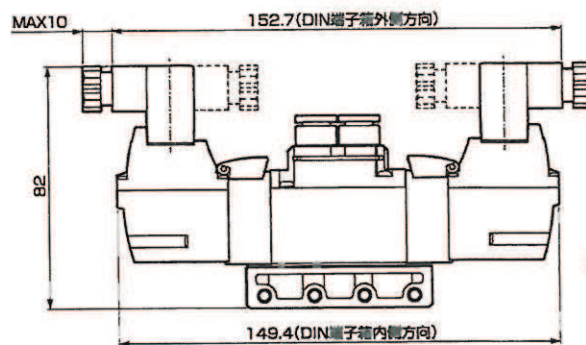
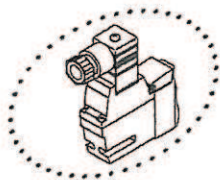
注：()内はAC電圧時

● E.J形コネクタタイプ (E* * J)



注：()内はAC電圧時

● DIN端子箱タイプ (B)




注：DIN端子箱組立は内向きで出荷されます。

CKD 37

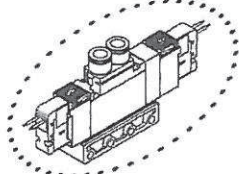
4GA2 Series

単体バルブ；ダイレクト配管

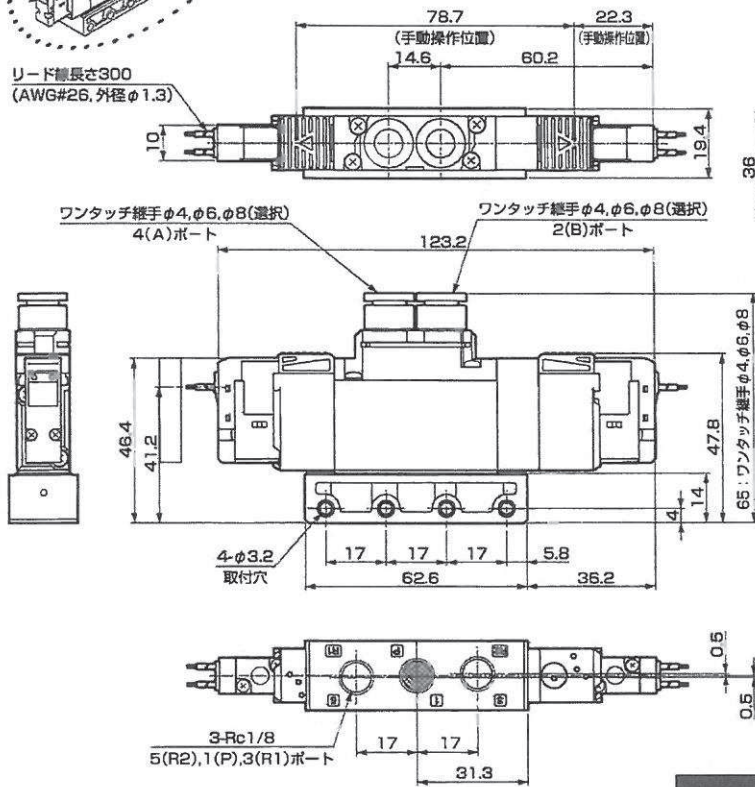
外形寸法図 

4GA2³OR ※NPTねじ、Gねじ仕様はP46～54をご覧ください。

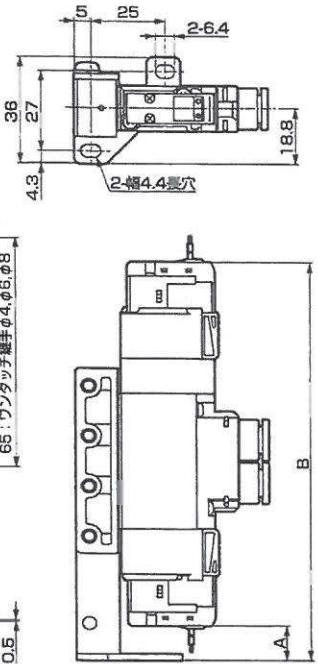
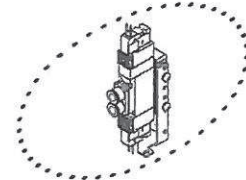
● 3位置 グロメットリード線(無記号)



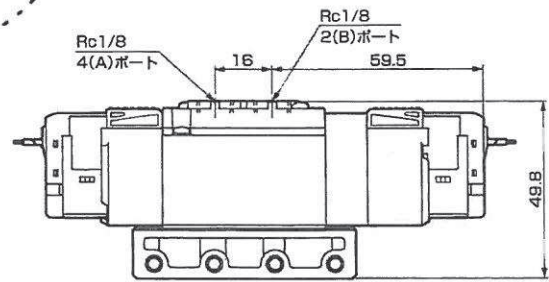
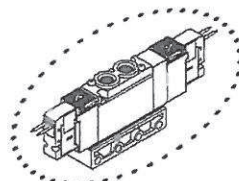
リード線長さ300
(AWG#26, 外径φ1.3)



● 取付板付タイプ(P)



● Rc1/8めねじタイプ(O6)



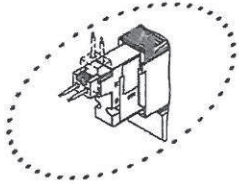
電線接続	A	B
グロメットリード線	11.8	135
E、EJ形コネクタ (上方向)、DC電圧	3.5	143
E、EJ形コネクタ (上方向)、AC電圧	10.5	160.5
DIN端子箱 (内側方向)	3	164.2

4GA2 Series

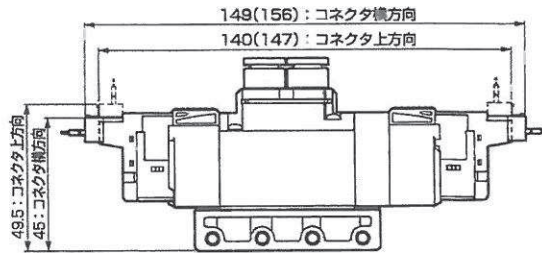
単体バルブ：ダイレクト配管

外形寸法図

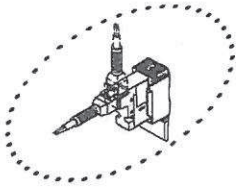
● E形コネクタタイプ(E)



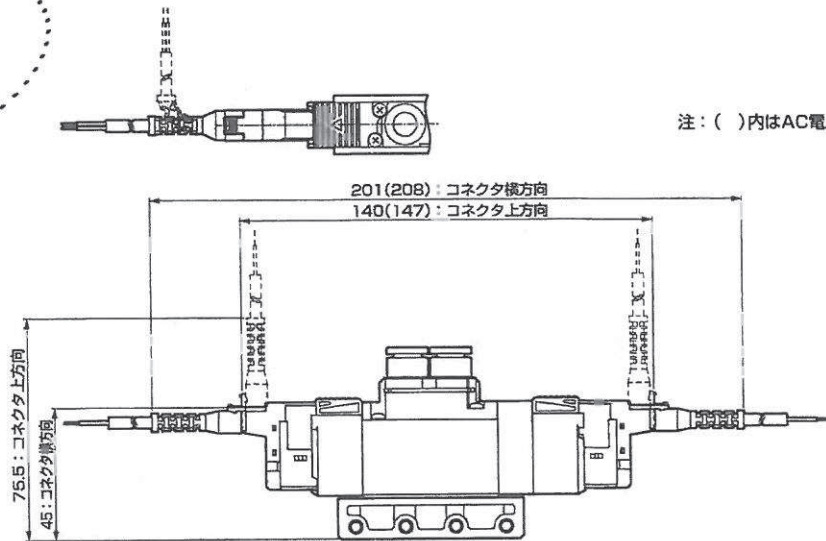
注：()内はAC電圧時



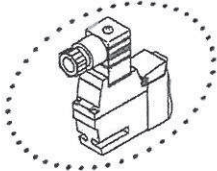
● EJ形コネクタタイプ(E* *J)



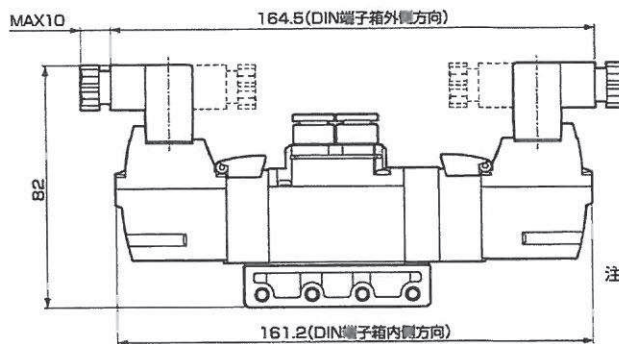
注：()内はAC電圧時



● DIN端子箱タイプ (B)



注：DIN端子箱組立は
内向きで出荷され
ます。



CKD 39