

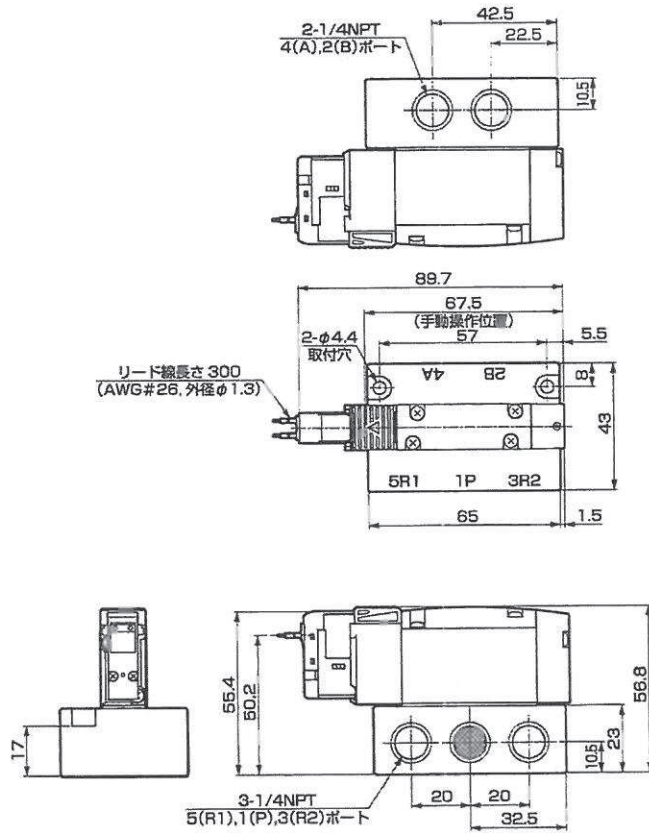
# 3GB2·4GB2 Series

単体バルブ；ベース配管

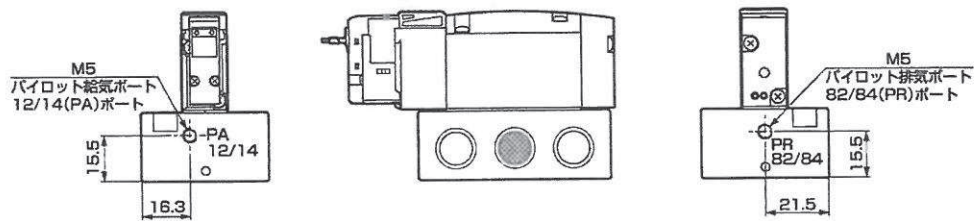
外形寸法図 接続口径；NPTねじ

3GB2<sup>2</sup>OR、4GB2<sup>2</sup>OR

● 2位置シングル グロメットリード線(無記号)



● 外部パイロットタイプ(K)

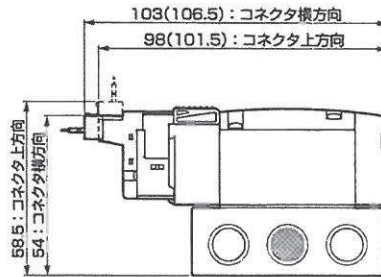


# 3GB2·4GB2 Series

単体バルブ；ベース配管

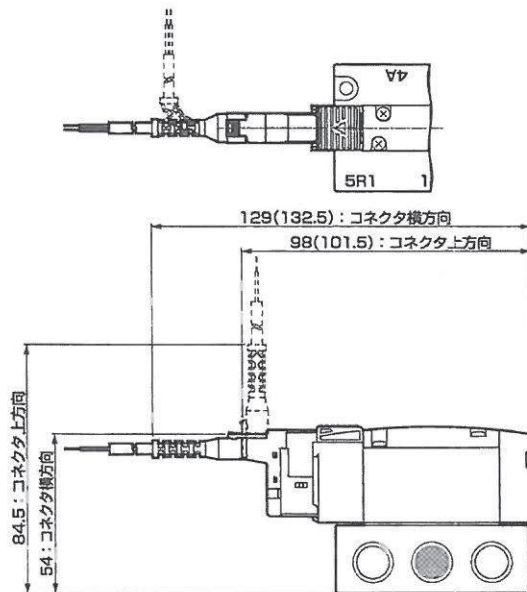
## 外形寸法図 接続口径：NPTねじ

### ● E形コネクタタイプ(E)



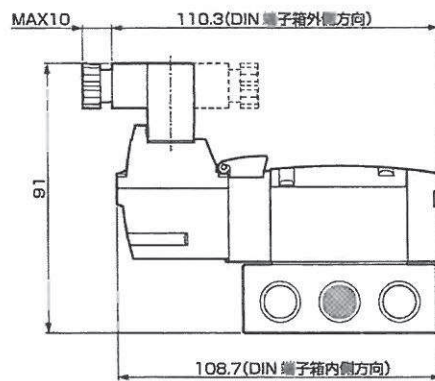
注：( )内はAC電圧時

### ● EJ形コネクタタイプ(E\*\*J)



注：( )内はAC電圧時

### ● DIN端子箱タイプ(B)



注：DIN端子箱組立は  
内向きで出荷されます。

CKD 83