

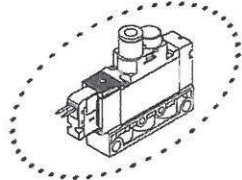
3GA3 Series

単体バルブ；ダイレクト配管

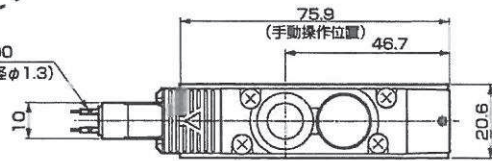
外形寸法図 

3GA310R ※NPTねじ、Gねじ仕様はP46~54をご覧ください。

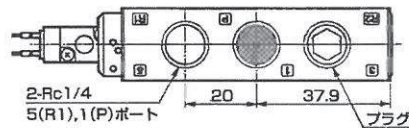
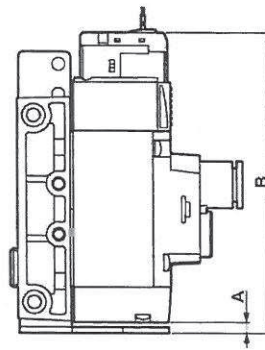
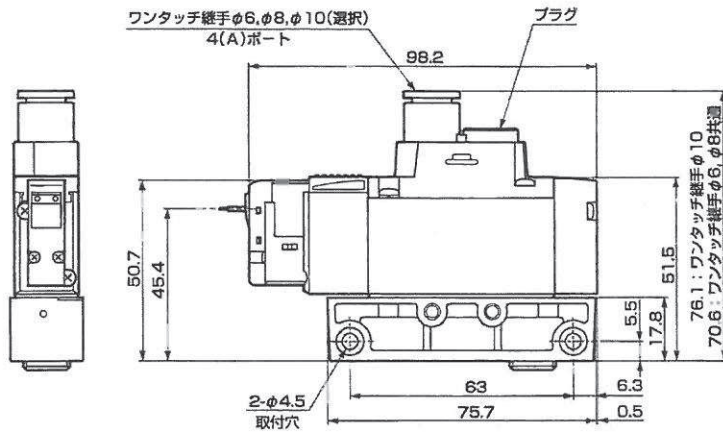
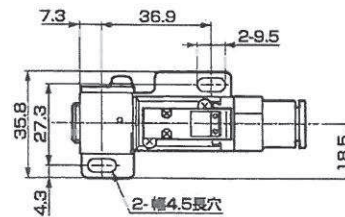
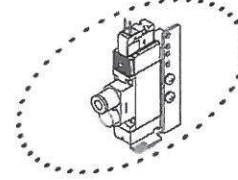
● 2位置シングルノーマルクローズ グロメットリード線(無記号)



リード線長さ300
(AWG#26, 外径φ1.3)

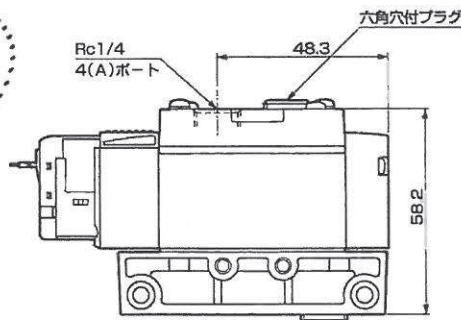
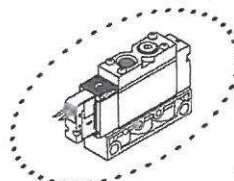


● 取付板付タイプ(P)



電線接続	A	B
グロメットリード線		101.8
E、EJ形コネクタ (上方)、DC電圧	3.7	110
E、EJ形コネクタ (上方)、AC電圧		113.5
DIN端子箱 (内側方向)		120.9

● Rc1/4めねじタイプ(OB)

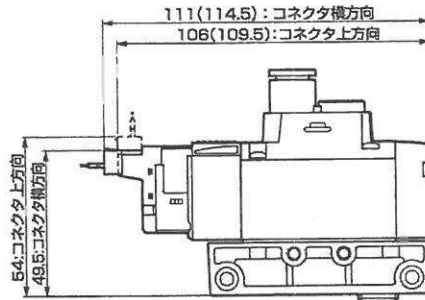
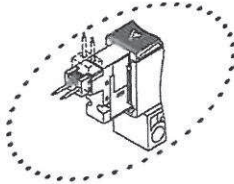


3GA3 Series

単体バルブ；ダイレクト配管

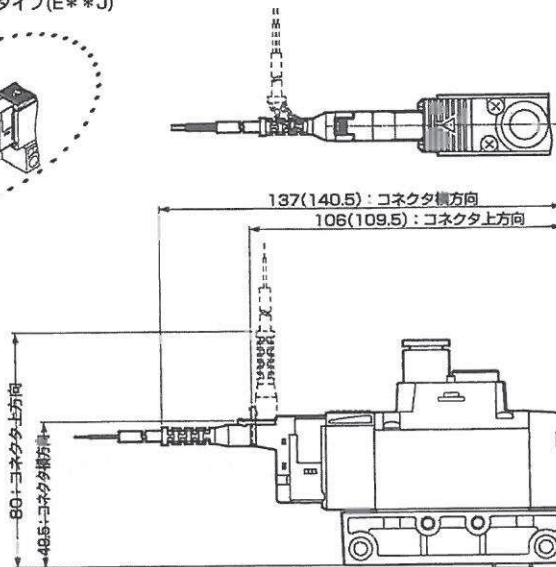
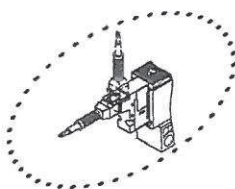
外形寸法図

● E形コネクタタイプ (E)



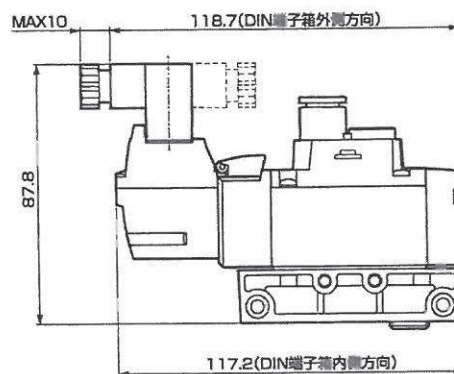
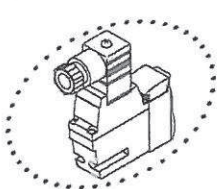
注: ()内はAC電圧時

● EJ形コネクタタイプ (E**J)



注: ()内はAC電圧時


● DIN端子箱タイプ (B)



注: DIN端子箱組立は内向きで出荷されます。

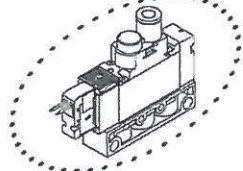
3GA3 Series

単体バルブ；ダイレクト配管

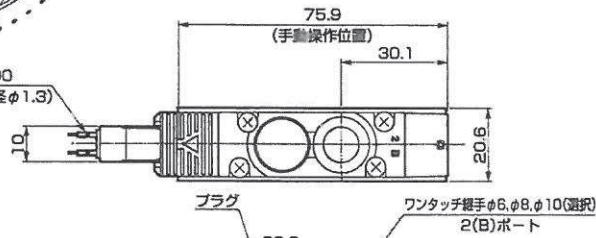
外形寸法図 

3GA3110R ※NPTねじ、Gねじ仕様はP46~54をご覧ください。

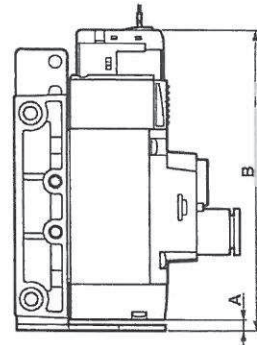
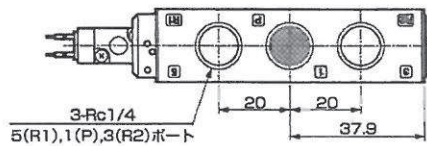
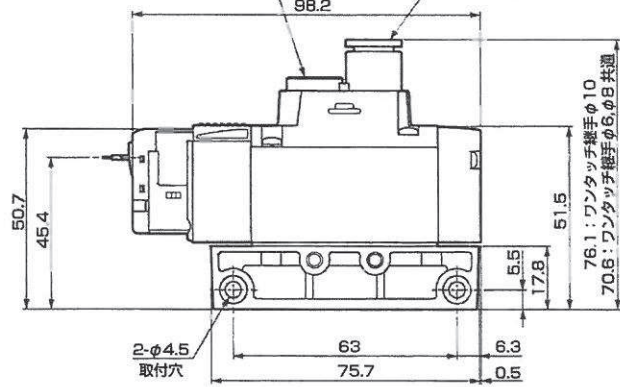
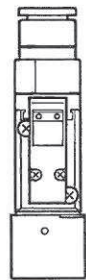
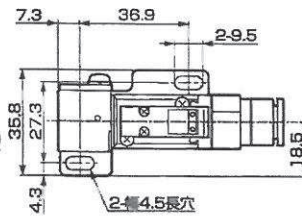
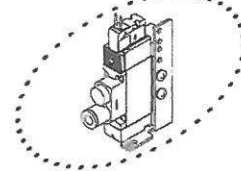
● 2位置シングルノーマルオープン グロメットリード線(無記号)



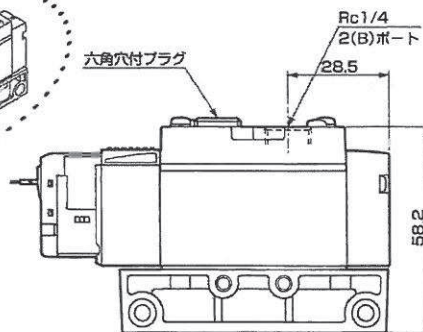
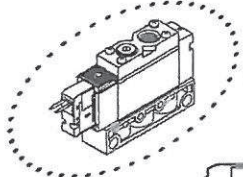
リード線長さ300
(AWG#26, 外径φ1.3)



● 取付板付タイプ(P)



● Rc1/4めねじタイプ(OB)



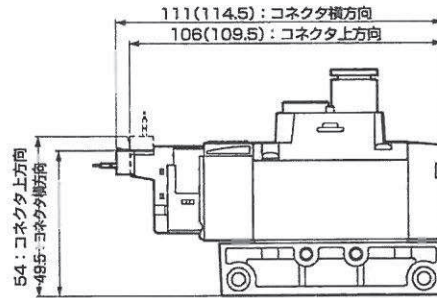
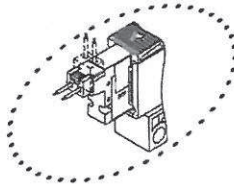
電線接続	A	B
グロメットリード線	3.7	101.8
E, EJ形コネクタ (上方向、DC電圧)		110
E, EJ形コネクタ (上方向、AC電圧)		113.5
DIN端子箱 (内側方向)		120.9

3GA3 Series

単体バルブ；ダイレクト配管

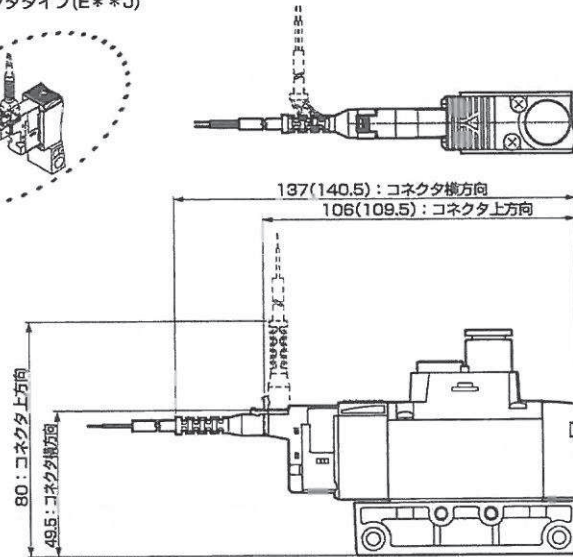
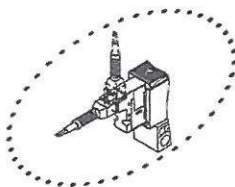
外形寸法図

● E形コネクタタイプ (E)



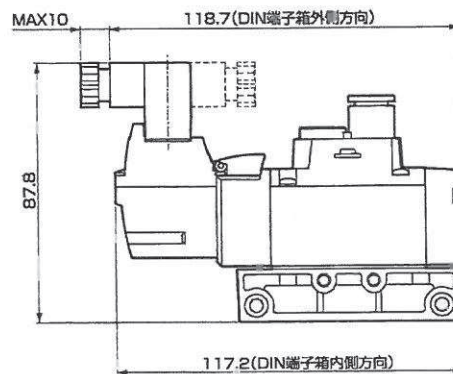
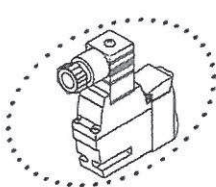
注：()内はAC電圧時

● EJ形コネクタタイプ (E**J)



注：()内はAC電圧時

● DIN端子箱タイプ (B)



注：DIN端子箱組立は内向きで出荷されます。