

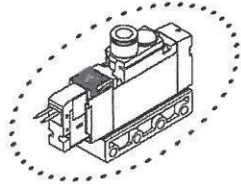
3GA2 Series

単体バルブ：ダイレクト配管

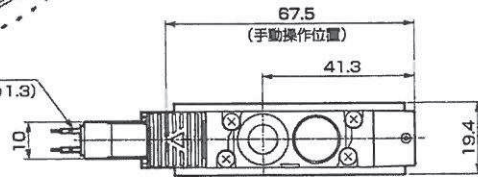
外形寸法図 

3GA210R ※NPTねじ、Gねじ仕様はP46~54をご覧ください。

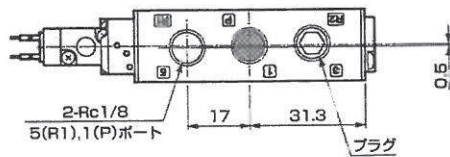
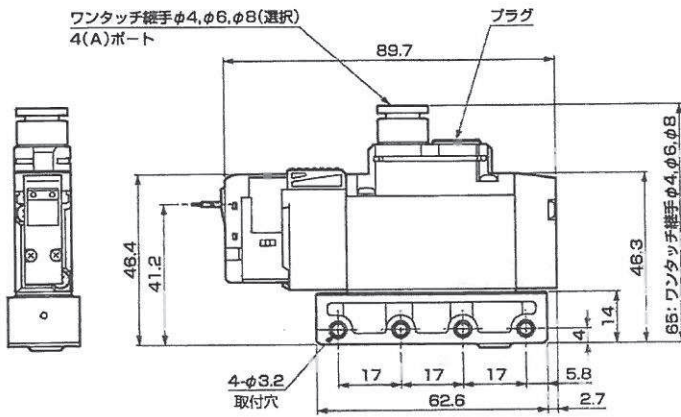
● 2位置シングルノーマルクローズグロメットリード線(無記号)



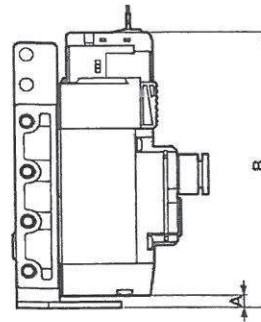
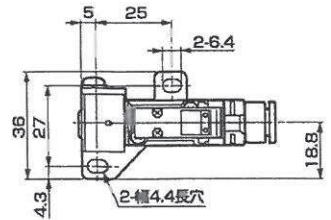
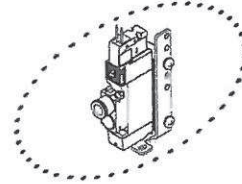
リード線長さ300
(AWG#26, 外径φ1.3)



ワンタッチ緩手φ4, φ6, φ8(選択)
4(A)ポート

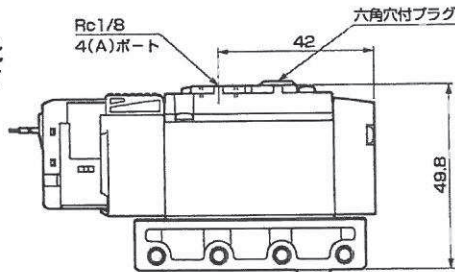
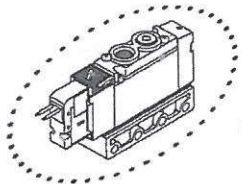


● 取付板付タイプ(P)



電線接続	A	B
グロメットリード線		93.7
E、EJ形コネクタ (上方向)、DC電圧	4	102
E、EJ形コネクタ (上方向)、AC電圧		105.5
DIN端子箱 (内側方向)		112.7

● Rc1/8めねじタイプ(06)

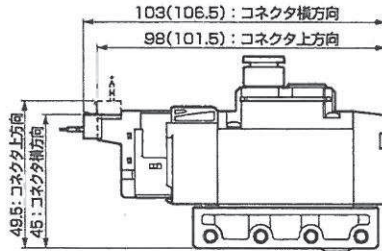
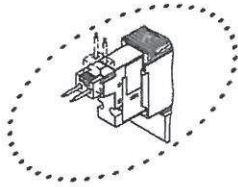


3GA2 Series

単体バルブ；ダイレクト配管

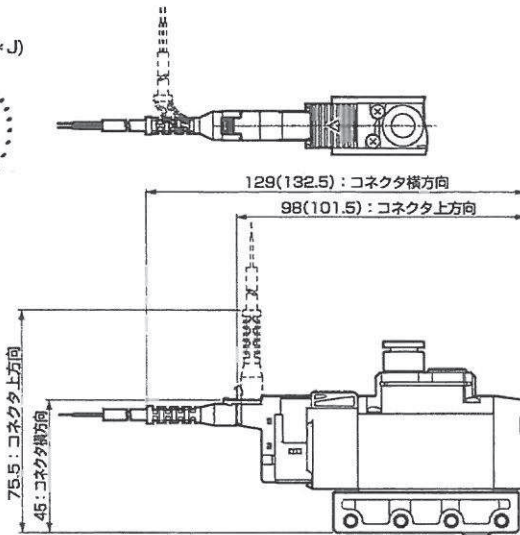
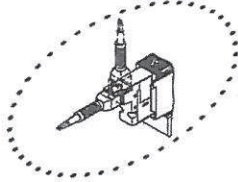
外形寸法図

● E形コネクタタイプ (E)



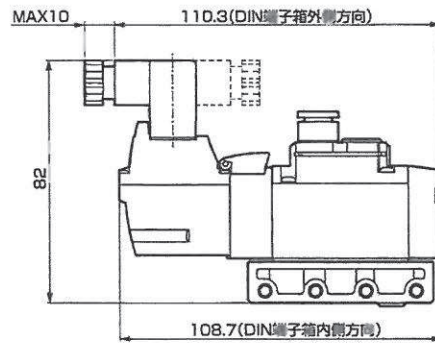
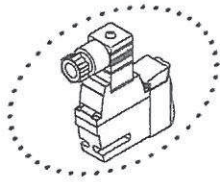
注：()内はAC電圧時

● EJ形コネクタタイプ (E* * J)



注：()内はAC電圧時

● DIN端子箱タイプ (B)



注：DIN端子箱組立は内向きで出荷されます。

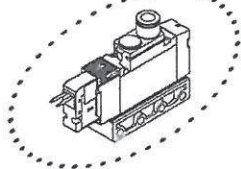
3GA2 Series

単体バルブ；ダイレクト配管

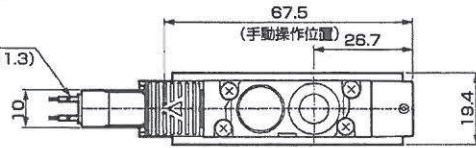
外形寸法図 

3GA2110R ※NPTねじ、Gねじ仕様はP46～54をご覧ください。

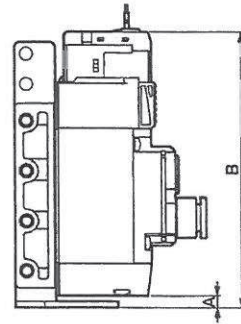
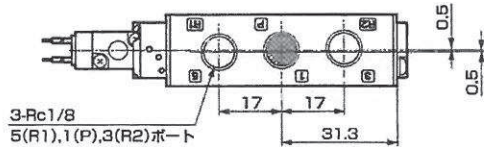
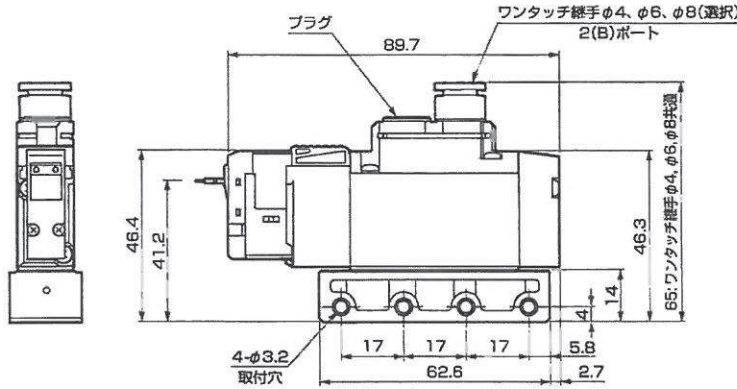
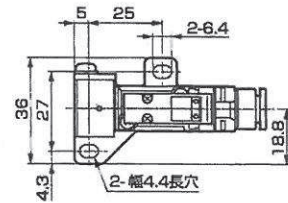
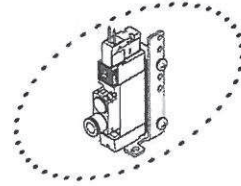
● 2位置シングルノーマルオープングロメットリード線(無記号)



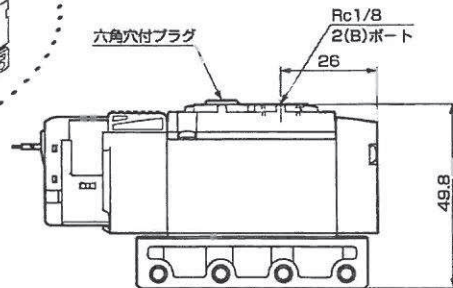
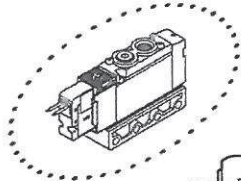
リード線長さ300
(AWG#26, 外径φ1.3)



● 取付板付タイプ(P)



● Rc1/8めねじタイプ(06)



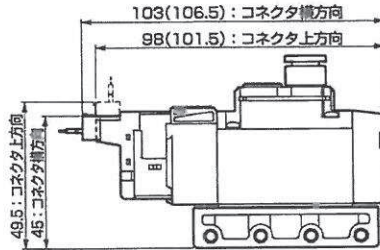
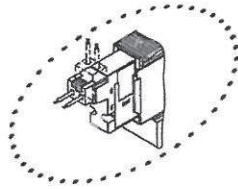
電線接続	A	B
グロメットリード線		93.7
E、EJ形コネクタ (上方向)、DC電圧	4	102
E、EJ形コネクタ (上方向)、AC電圧		105.5
DIN端子箱 (内側方向)		112.7

3GA2 Series

単体バルブ；ダイレクト配管

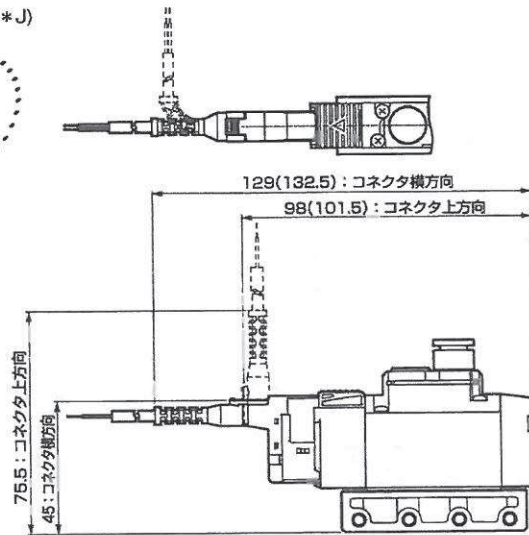
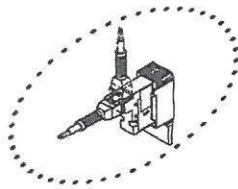
外形寸法図

● E形コネクタタイプ (E)



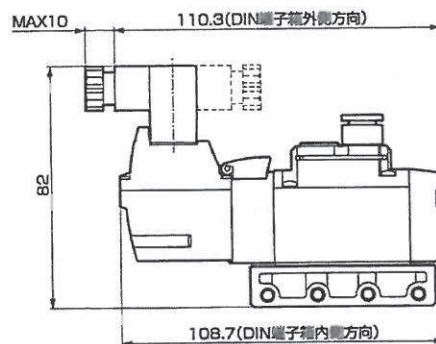
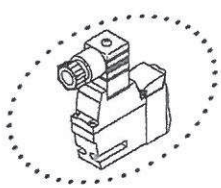
注：()内はAC電圧時

● E,J形コネクタタイプ (E*J)



注：()内はAC電圧時

● DIN端子箱タイプ (B)



注：DIN端子箱組立は内向きで出荷されます。