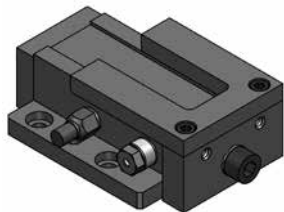
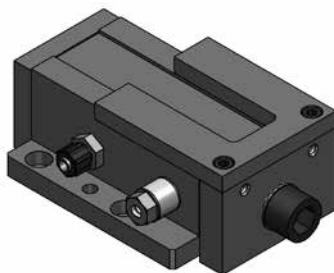


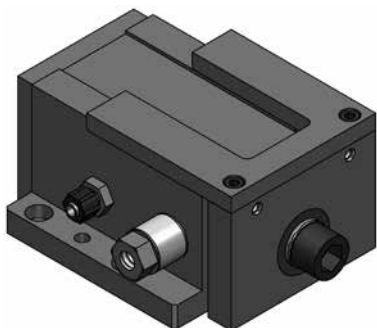
SP-ER AIR SCRAP REMOVER



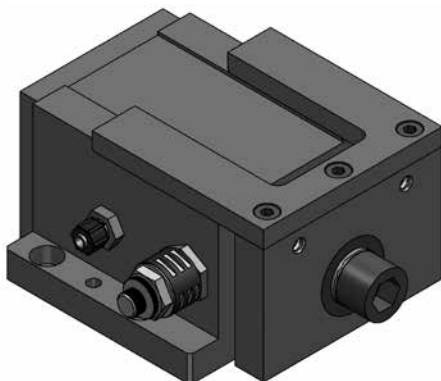
SP-ER 3



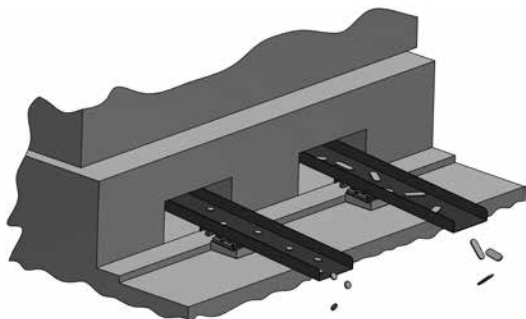
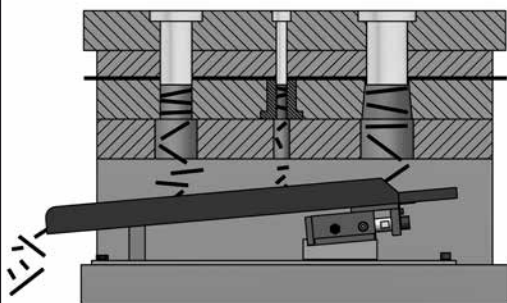
SP-ER 5



SP-ER 7

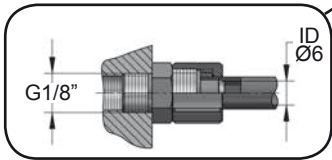
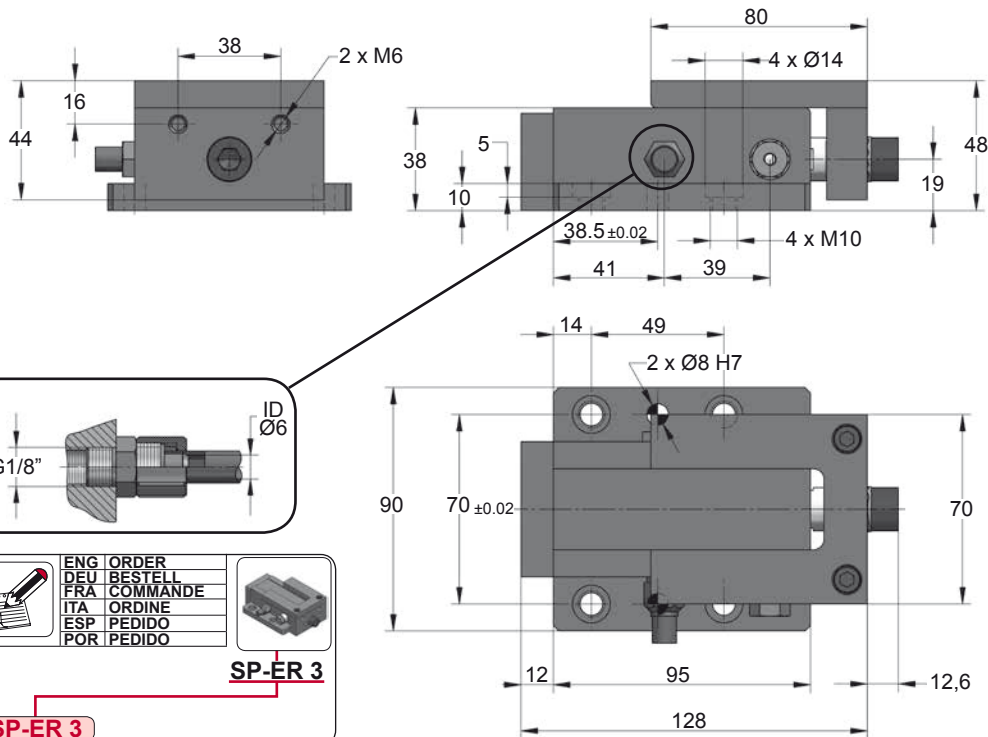


SP-ER 9



SP-ER 3

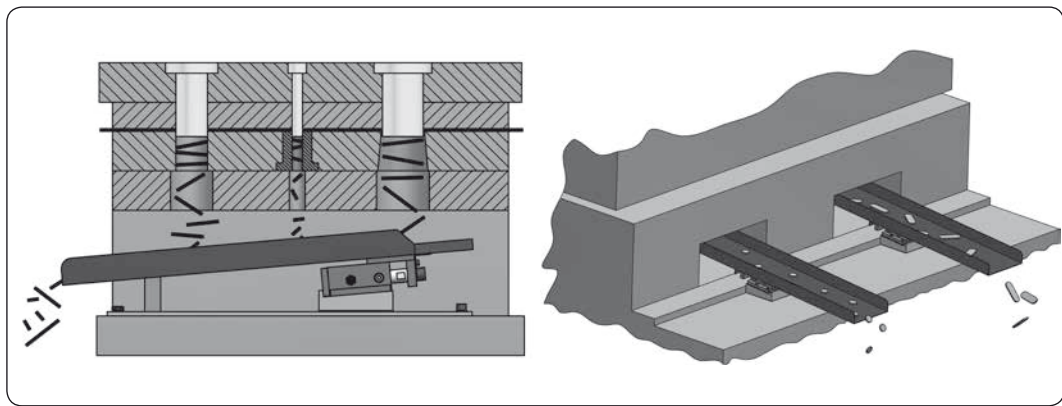
Air Scrap Remover



	ENG ORDER	
	DEU BESTELL	
	FRA COMMANDE	
	ITA ORDINE	
	ESP PEDIDO	
POR PEDIDO		

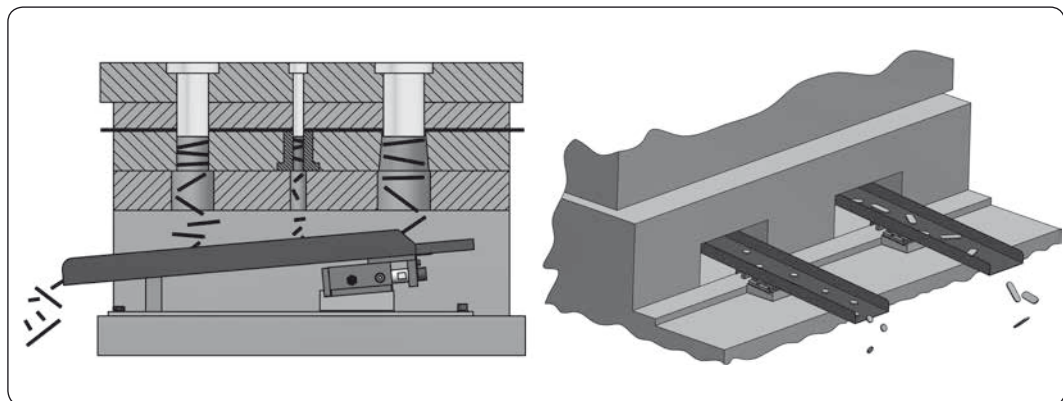
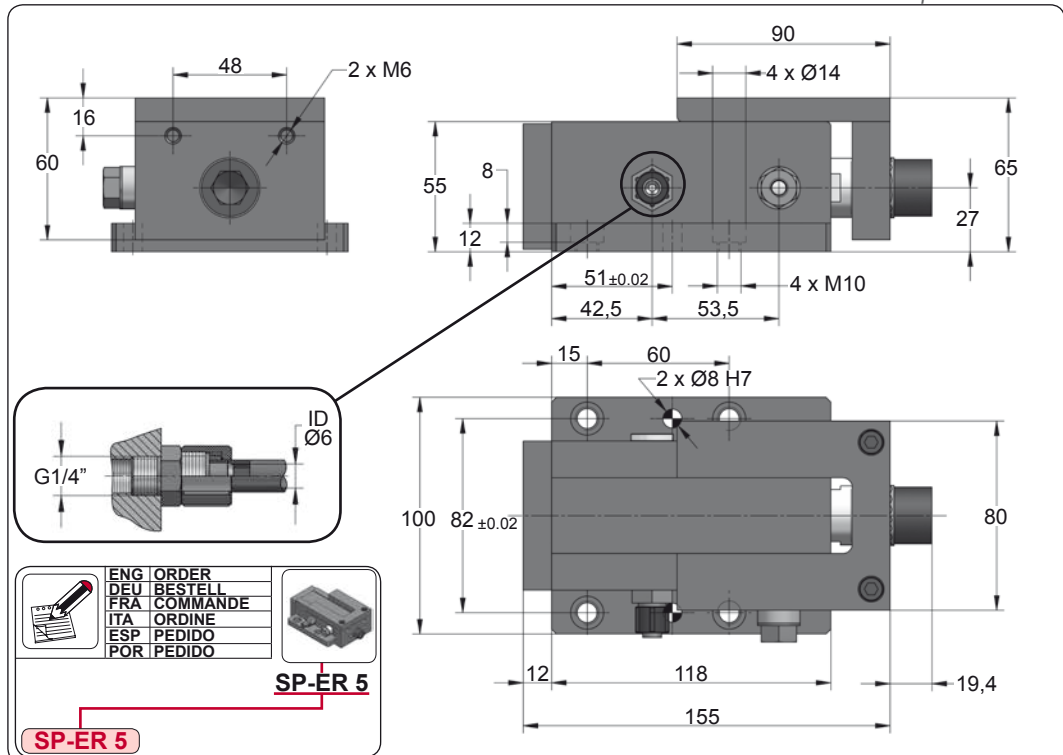
SP-ER 3

SP-ER 3



--	--	--	--	--	--	--	--

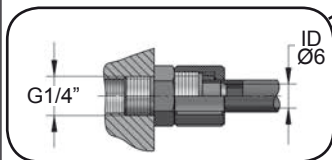
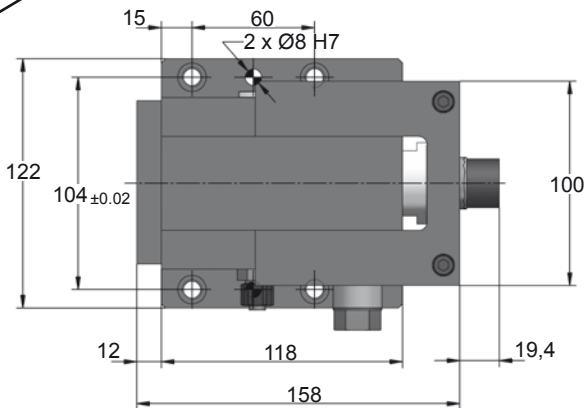
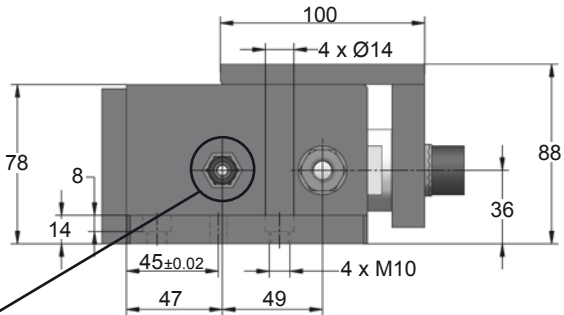
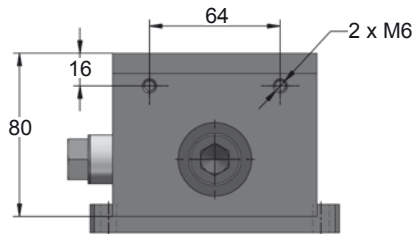
AIR	Smax = 30 mm	∠ min = 6°	bar psi 4 58	bar psi 6 87	°C °F 0 32	°C °F 60 140	Kg.max = 6 Kg.
------------	---------------------	-------------------	------------------------	------------------------	----------------------	------------------------	-----------------------



AIR	S_{max} = 33 mm	∠ min = 6°	P_{min} (20°C) bar psi 4 58	P_{max} (20°C) bar psi 6 87	T_{min} °C °F 0 32	T_{max} °C °F 60 140	Kg.max = 14 Kg.

SP-ER 7

Air Scrap Remover

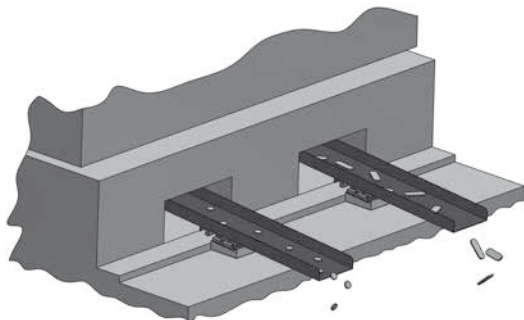
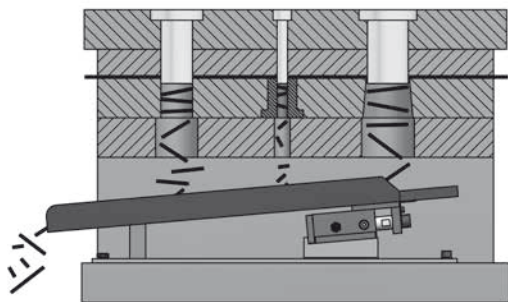


ENG ORDER
 DEU BESTELL
 FRA COMMANDE
 ITA ORDINE
 ESP PEDIDO
 POR PEDIDO



SP-ER 7

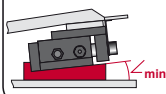
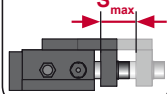
SP-ER 7



AIR



S_{max}



Pmin
(20°C)



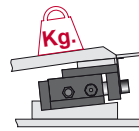
Pmax
(20°C)



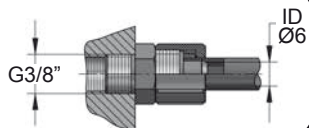
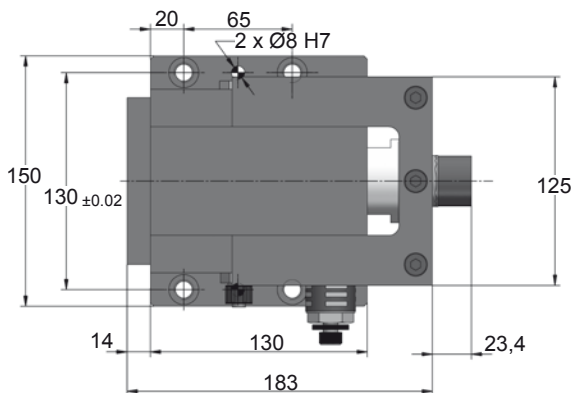
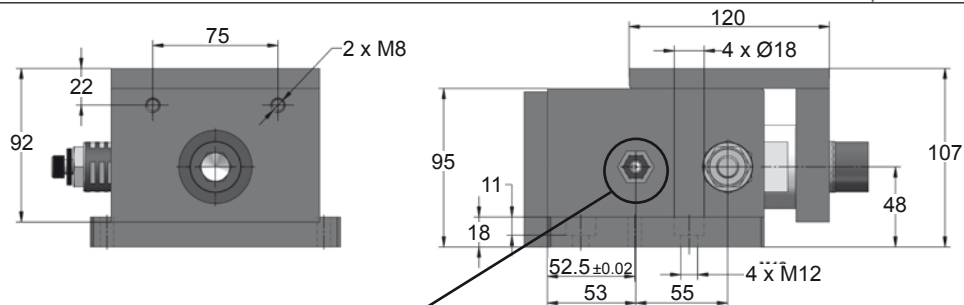
Tmin



Tmax



AIR	S_{max} = 20 mm	∠ min = 6°	bar psi 4 58	bar psi 6 87	°C °F 0 32	°C °F 60 140	Kg.max = 36 Kg.
------------	--------------------------------	-------------------	------------------------	------------------------	----------------------	------------------------	------------------------

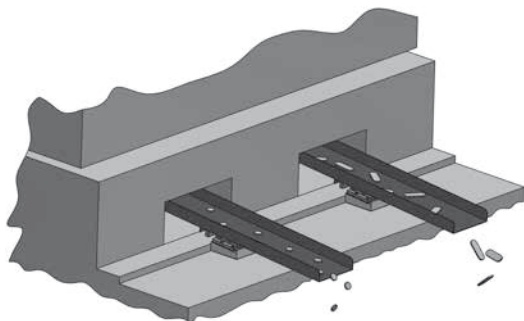
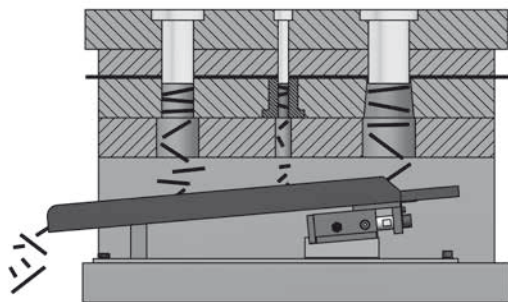


ENG ORDER
DEU BESTELL
FRA COMMANDE
ITA ORDINE
ESP PEDIDO
POR PEDIDO



SP-ER 9

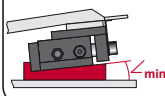
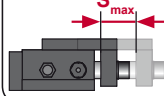
SP-ER 9



AIR



S_{max}



Pmin
(20°C)



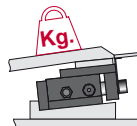
Pmax
(20°C)



Tmin



Tmax



AIR

S_{max} = 28 mm

∠ min = 6°

bar psi
4 58

bar psi
6 87

°C °F
0 32

°C °F
60 140

Kg.max = 56 Kg.