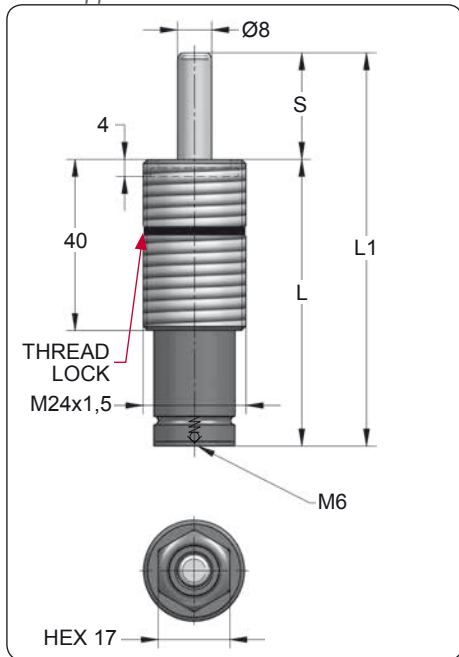


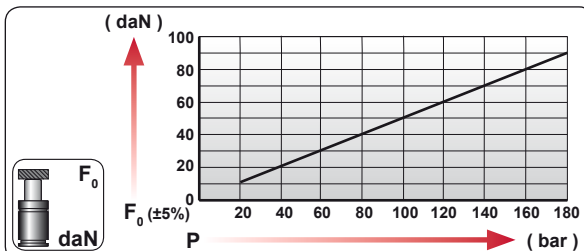
EFGL 24

Gas Strippers

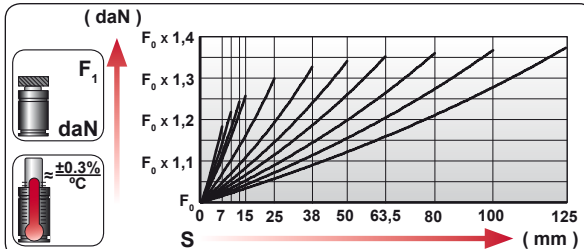
	FORD W-DX35-8018	



CODE	S (mm)	L1 ±0,25 (mm)	L (mm)	Kg.
EFGL 24 ... 007	7	56	49	0.12
EFGL 24 ... 010	10	62	52	0.12
EFGL 24 ... 012	12.7	67.4	54.7	0.13
EFGL 24 ... 015	15	72	57	0.13
EFGL 24 ... 025	25	92	67	0.15
EFGL 24 ... 038	38	118	80	0.16
EFGL 24 ... 050	50	142	92	0.17
EFGL 24 ... 063	63.5	172	109	0.19
EFGL 24 ... 080	80	205	125	0.21
EFGL 24 ... 100	100	245	145	0.23
EFGL 24 ... 125	125	295	170	0.26



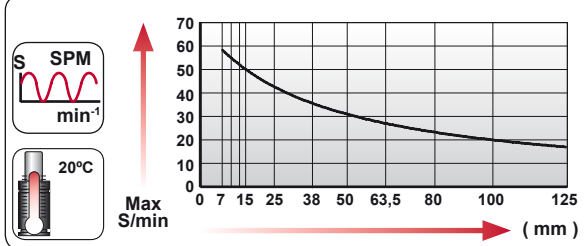
CODE	COLOR	Pressure		Force	
		bar	psi	daN	daN
EFGL 24 30 050	Green	60	870	30	40
EFGL 24 50 050	Blue	100	1450	50	65
EFGL 24 70 050	Red	140	2030	70	95
EFGL 24 90 050	Yellow	180	2610	90	120
EFGL 24 XX 050	Black	20-180	290-2610	10 - 90	13 - 120



	ENG ORDER		
	DEU BESTELLUNG		
	FRA COMMANDE		
	ITA ORDINE		
	ESP PEDIDO		
POR PEDIDO			

EFGL 24 90 50

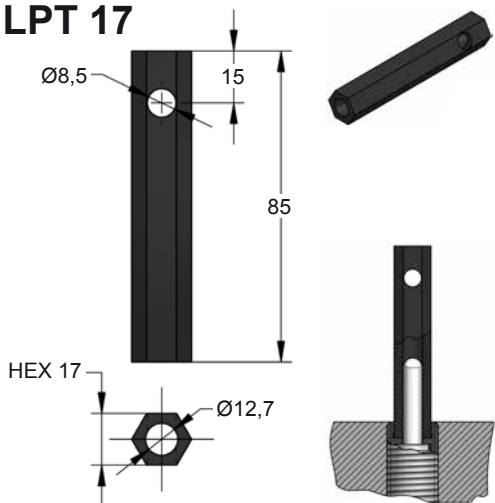
EFGL 24 90 050



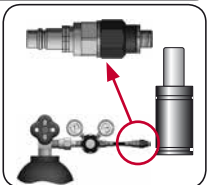
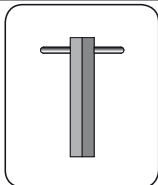
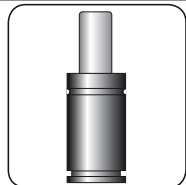
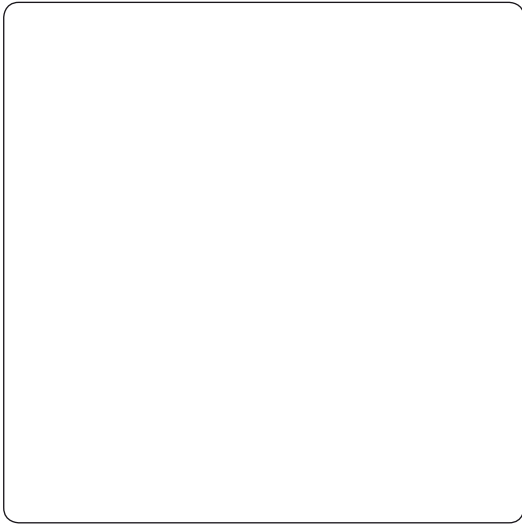
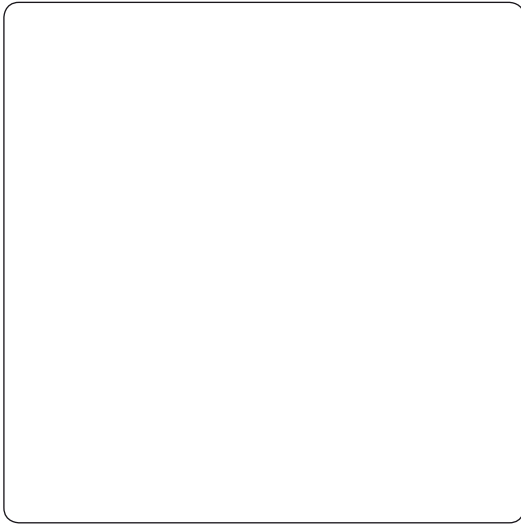
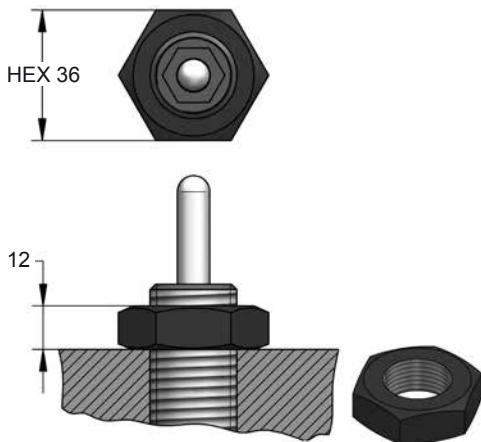
--	--	--	--	--	--	--	--

N ₂	Smax < 90%	Vmax 1,6 m/s	bar psi	bar psi	°C °F	°C °F	°C °F	
			20 290	180 2610	0 32	80 176		

LPT 17



E23-024



CODE	EFGL 24 90 050	X	LPT 17	06 CG 2-Q
ENG ORDER	GAS SPRING	REPAIR KIT	KEY	CHARGING ADAPTER
DEU BESTELLUNG	GASDRUCKFEDER	ERSATZTEILSATZ	MONTAGESCHLÜSSEL	LADEADAPTER
FRA COMMANDE	RESSORT À GAZ	KIT DE RÉPARATION	CLE	RACCORD DE CHARGE
ITA ORDINE	CILINDRO AD AZOTO	KIT DI MANUTENZIONE	CHIAVE	ADATTATORE DI CARICO
ESP PEDIDO	RESORTE DE GAS	KIT DE REPARACION	LLAVE	ADAPTADOR DE CARGA
POR PEDIDO	CILINDRO DE GÁS	KIT DE MANUTENÇÃO	CHAVE	ADAPTADOR DE CARGA