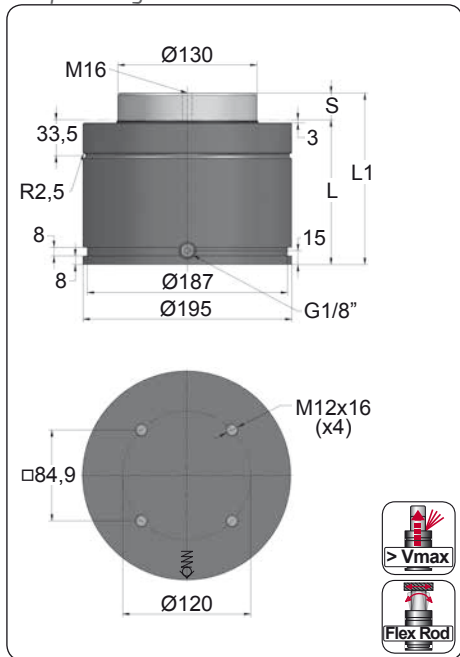


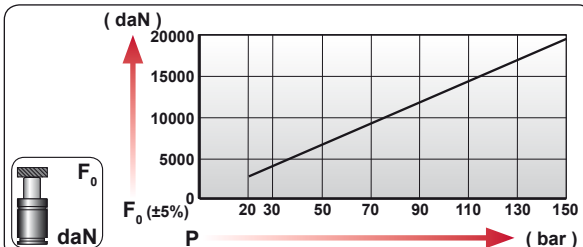
# CW 20000

Compact Height

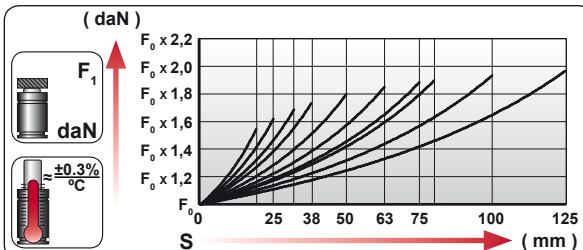


ORDER	S (mm)	L1 ±0,25 (mm)	L (mm)	Kg.
CW 20000 019	19	148	129	22.33
CW 20000 025	25	160	135	23.04
CW 20000 032	32	174	142	23.88
CW 20000 038	38	186	148	24.59
CW 20000 050	50	210	160	26.02
CW 20000 063	63	236	173	27.57
CW 20000 075	75	260	185	29.00
CW 20000 080	80	270	190	29.60
CW 20000 100	100	310	210	31.98
CW 20000 125	125	360	235	34.96



CODE			$F_0$ (daN)	$F_1$ (daN)
		bar psi		
CW 20000 050		150 2175	19910	35790
CW-H 20000 050		0 0	---	---

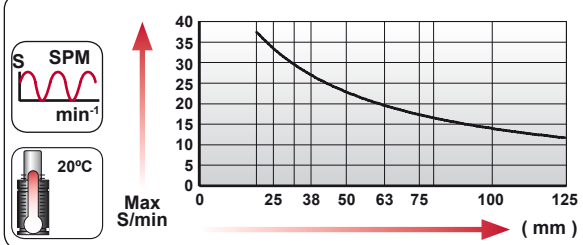


ENG ORDER  
 DEU BESTELLUNG  
 FRA COMMANDE  
 ITA ORDINE  
 ESP PEDIDO  
 POR PEDIDO

$F_0$  (daN)    S (mm)

**CW 20000 50**

**CW 20000 050**



	$S_{max} < 100\%$	$v$	Pmin (20°C)	Pmax (20°C)	Tmin	Tmax	
--	-------------------	-----	-------------	-------------	------	------	--

N <sub>2</sub>	S <sub>max</sub> < 90%	V <sub>max</sub> 1,6 m/s	bar psi	bar psi	°C °F	°C °F	600 CP-
			20 290	150 2175	0 32	80 176	

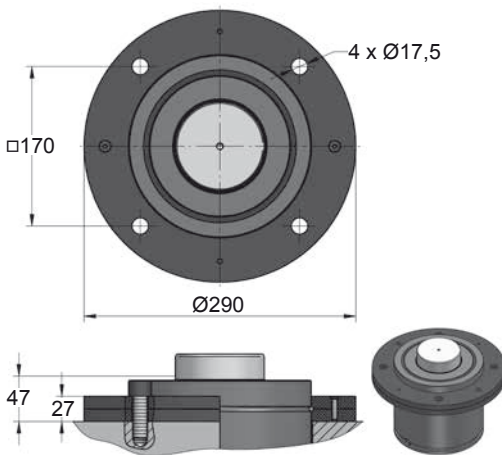


# CW 20000 MOUNTS

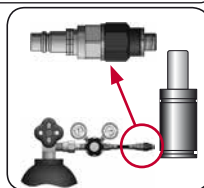
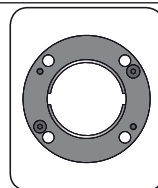
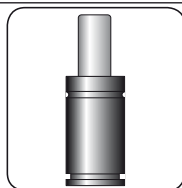
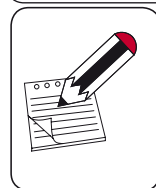
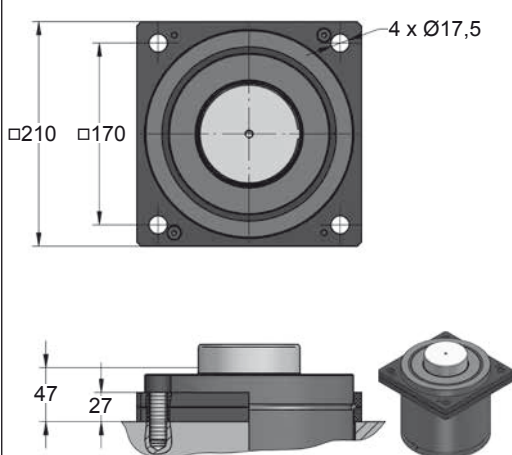
Compact Height

	50	50	50					
	Ø195	Ø195	Ø195					
	L1=210	L1=260	L1=260					
MODEL	×	CW 20000	×	×	CD 18500	AG 10000	×	×
SERIES	MINI	COMPACT HEIGHT	THREADED	LOW PROFILE	HEAVY DUTY	ISO	HEAVY LOAD	POWER COMPACT STROKE

## A14-195



## A34-195



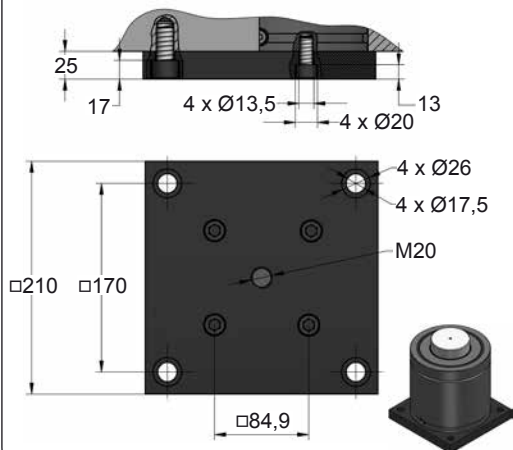
CODE	CW 20000 050	KIT S-XXXXXXX KIT C-XXXXXXX	A14-195	18 CG 1-Q
ENG ORDER	GAS SPRING	REPAIR KIT	FLANGE	CHARGING ADAPTER
DEU BESTELLUNG	GASDRUCKFEDER	ERSATZTEILSATZ	FLANSCHEN	LADEADAPTER
FRA COMMANDE	RESSORT À GAZ	KIT DE RÉPARATION	BRIDE	RACCORD DE CHARGE
ITA ORDINE	CILINDRO AD AZOTO	KIT DI MANUTENZIONE	FLANGE	ADATTATORE DI CARICO
ESP PEDIDO	RESORTE DE GAS	KIT DE REPARACION	BRIDA	ADAPTADOR DE CARGA
POR PEDIDO	CILINDRO DE GÁS	KIT DE MANUTENÇÃO	FLANGE	ADAPTADOR DE CARGA

# CW 20000 MOUNTS

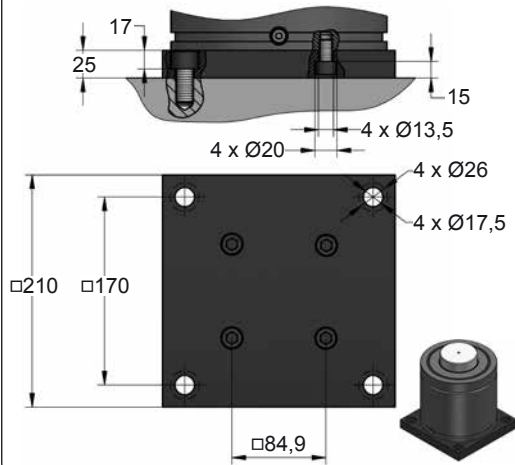
Compact Height

**AZOL  
GAS**

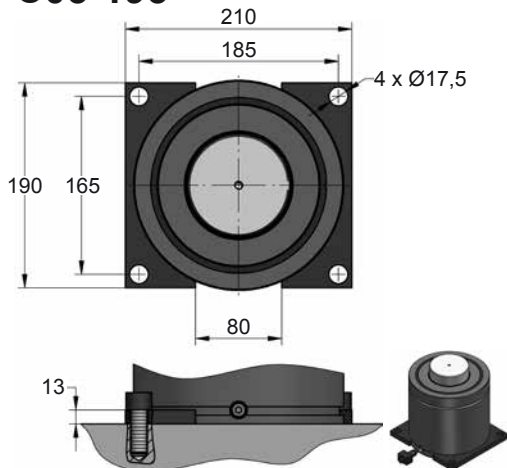
## B36-195



## B41-195



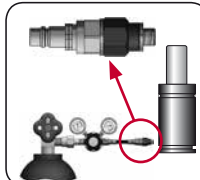
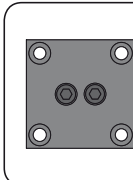
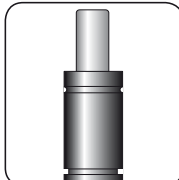
## C05-195



## C20-195



EM24.54.700/F



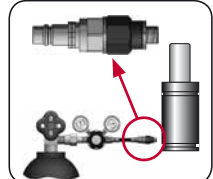
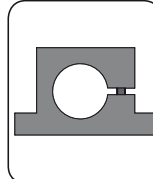
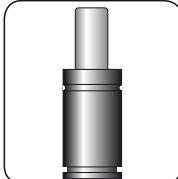
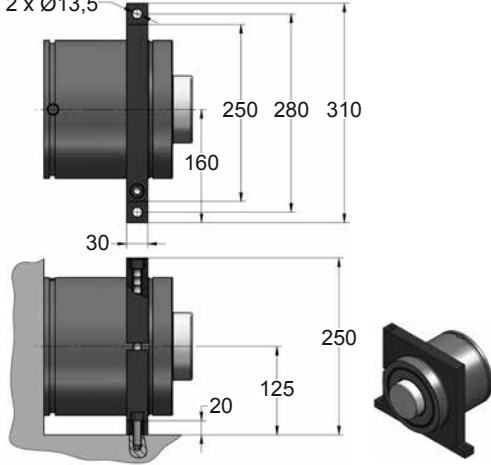
CODE	CW 20000 050	KIT S-XXXXXXX KIT C-XXXXXXX	B36-195	18 CG 1-Q	
ENG	ORDER	GAS SPRING	REPAIR KIT	FLANGE	CHARGING ADAPTER
DEU	BESTELLUNG	GASDRUCKFEDER	ERSATZTEILSATZ	FLANSCH	LADEADAPTER
FRA	COMMANDE	RESSORT À GAZ	KIT DE RÉPARATION	BRIDE	RACCORD DE CHARGE
ITA	ORDINE	CILINDRO AD AZOTO	KIT DI MANUTENZIONE	FLANGE	ADATTATORE DI CARICO
ESP	PEDIDO	RESORTE DE GAS	KIT DE REPARACION	BRIDA	ADAPTADOR DE CARGA
POR	PEDIDO	CILINDRO DE GÁS	KIT DE MANUTENÇÃO	FLANGE	ADAPTADOR DE CARGA

# CW 2000 MOUNTS

Compact Height

## D02-195

2 x Ø13,5



CODE	CW 2000 050	KIT S-XXXXXXX KIT C-XXXXXXX	D02-195	18 CG 1-Q
ENG ORDER	GAS SPRING	REPAIR KIT	FLANGE	CHARGING ADAPTER
DEU BESTELLUNG	GASDRUCKFEDER	ERSATZTEILSATZ	FLANSCHEN	LADEADAPTER
FRA COMMANDE	RESSORT À GAZ	KIT DE RÉPARATION	BRIDE	RACCORD DE CHARGE
ITA ORDINE	CILINDRO AD AZOTO	KIT DI MANUTENZIONE	FLANGE	ADATTATORE DI CARICO
ESP PEDIDO	RESORTE DE GAS	KIT DE REPARACION	BRIDA	ADAPTADOR DE CARGA
POR PEDIDO	CILINDRO DE GÁS	KIT DE MANUTENÇÃO	FLANGE	ADAPTADOR DE CARGA