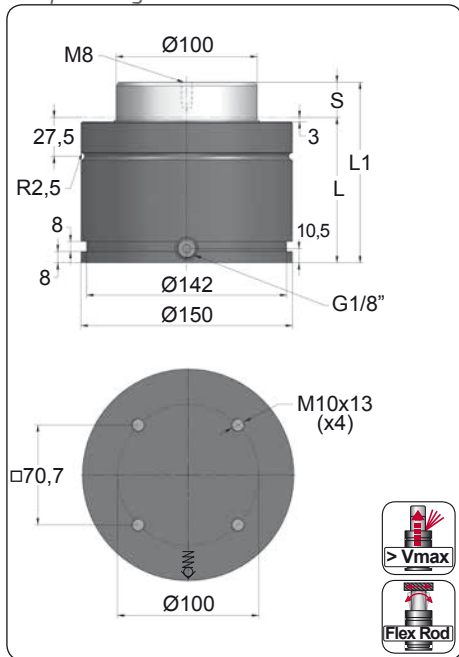
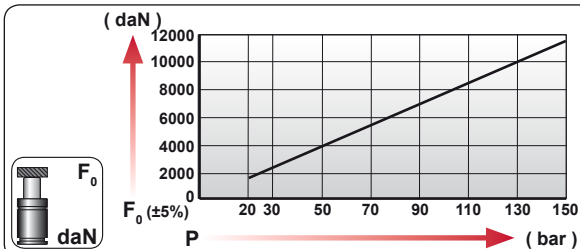


# CW 11800

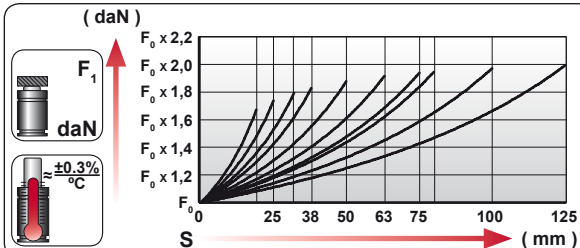
Compact Height



ORDER	S (mm)	L1 ±0,25 (mm)	L (mm)	Kg.
CW 11800 019	19	116	97	9.61
CW 11800 025	25	128	103	10.03
CW 11800 032	32	142	110	10.51
CW 11800 038	38	154	116	10.93
CW 11800 050	50	178	128	11.76
CW 11800 063	63	204	141	12.66
CW 11800 075	75	228	153	13.49
CW 11800 080	80	238	158	13.84
CW 11800 100	100	278	178	15.23
CW 11800 125	125	328	203	16.96



CODE	Pressure (bar)	Pressure (psi)	Force $F_0$ (daN)	Force $F_1$ (daN)
CW 11800 050	150	2175	11780	22125
CW-H 11800 050	0	0	---	---

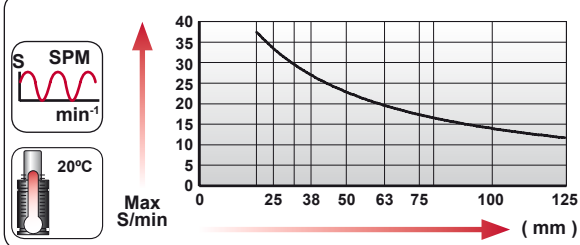


Language selection table:

ENG	ORDER		
DEU	BESTELLUNG	daN	mm
FRA	COMMANDE		
ITA	ORDINE		
ESP	PEDIDO		
POR	PEDIDO		

Product code: CW 11800 50

Final code: CW 11800 050



--	--	--	--	--	--

N <sub>2</sub>	Smax < 90%	Vmax 1,6 m/s	bar psi 20 290	bar psi 150 2175	°C °F 0 32	°C °F 80 176	600 CP-
----------------	------------	--------------	-------------------	---------------------	---------------	-----------------	---------



# CW 11800 MOUNTS

Compact Height

<b>MODEL</b>	<b>X</b>	CW 9500 CW 11800	<b>X</b>	<b>X</b>	GN 7500 CM 10000 CD 9600	AG 7500	<b>X</b>	CS 18300
<b>SERIES</b>	MINI	COMPACT HEIGHT	THREADED	LOW PROFILE	HEAVY DUTY	ISO	HEAVY LOAD	POWER COMPACT STROKE

## A14-150

ISO VDI E24.54.815.G EM24.54.700/F

4 x Ø17,5

□138

Ø220

41 27

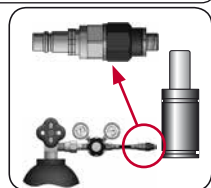
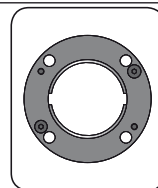
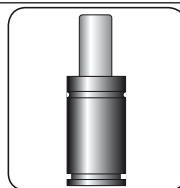
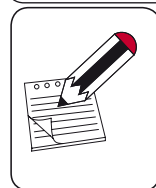
## A34-150

ISO VDI

4 x Ø17,5

□162 □138

41 27



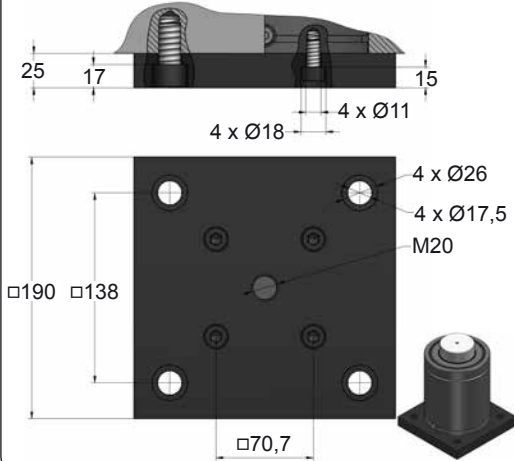
<b>CODE</b>	<b>CW 11800 050</b>	<b>KIT S-XXXXXXX</b> <b>KIT C-XXXXXXX</b>	<b>A14-150</b>	<b>18 CG 1-Q</b>
ENG ORDER	GAS SPRING	REPAIR KIT	FLANGE	CHARGING ADAPTER
DEU BESTELLUNG	GASDRUCKFEDER	ERSATZTEILSATZ	FLANSCHEN	LADEADAPTER
FRA COMMANDE	RESSORT À GAZ	KIT DE RÉPARATION	BRIDE	RACCORD DE CHARGE
ITA ORDINE	CILINDRO AD AZOTO	KIT DI MANUTENZIONE	FLANGE	ADATTATORE DI CARICO
ESP PEDIDO	RESORTE DE GAS	KIT DE REPARACION	BRIDA	ADAPTADOR DE CARGA
POR PEDIDO	CILINDRO DE GAS	KIT DE MANUTENÇÃO	FLANGE	ADAPTADOR DE CARGA

# CW 11800 MOUNTS

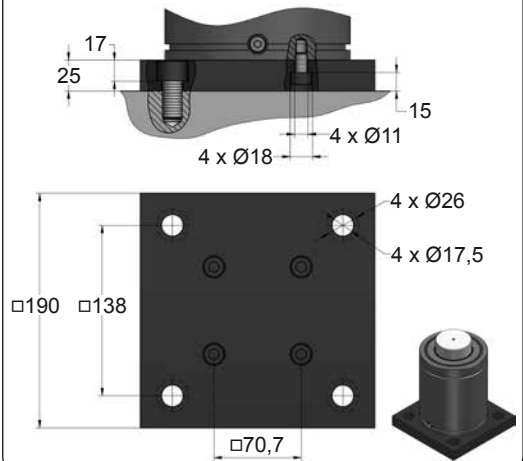
Compact Height



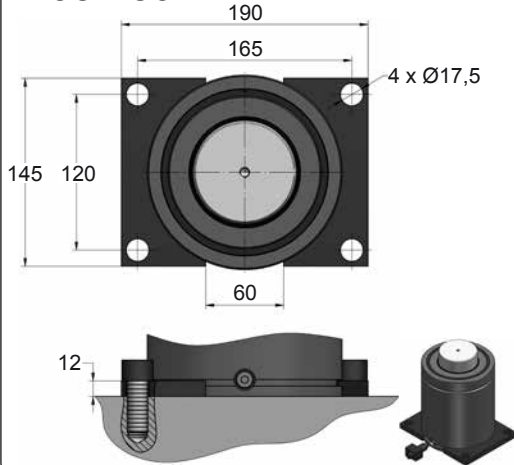
## B36-150



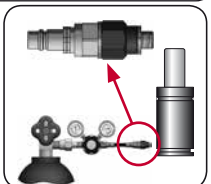
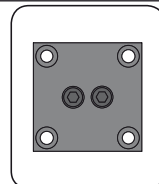
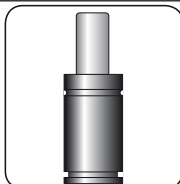
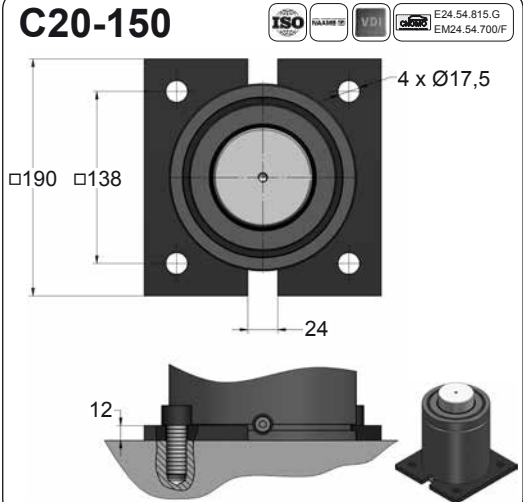
## B41-150



## C05-150



## C20-150



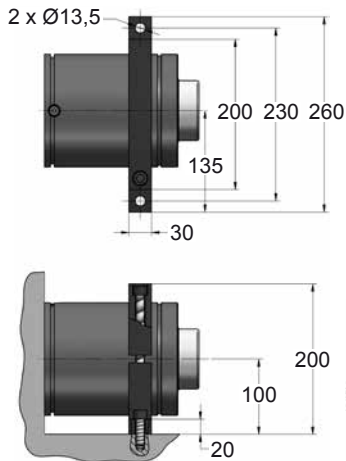
CODE	CW 11800 050	KIT S-XXXXXXX KIT C-XXXXXXX	B36-150	18 CG 1-Q
ENG ORDER	GAS SPRING	REPAIR KIT	FLANGE	CHARGING ADAPTER
DEU BESTELLUNG	GASDRUCKFEDER	ERSATZTEILSATZ	FLANSCHEN	LADEADAPTER
FRA COMMANDE	RESSORT À GAZ	KIT DE RÉPARATION	BRIDE	RACCORD DE CHARGE
ITA ORDINE	CILINDRO AD AZOTO	KIT DI MANUTENZIONE	FLANGE	ADATTATORE DI CARICO
ESP PEDIDO	RESORTE DE GAS	KIT DE REPARACION	BRIDA	ADAPTADOR DE CARGA
POR PEDIDO	CILINDRO DE GÁS	KIT DE MANUTENÇÃO	FLANGE	ADAPTADOR DE CARGA



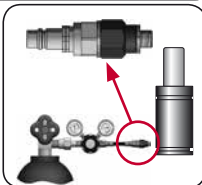
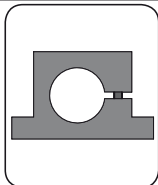
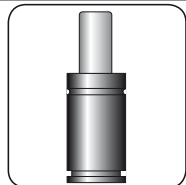
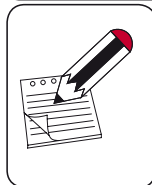
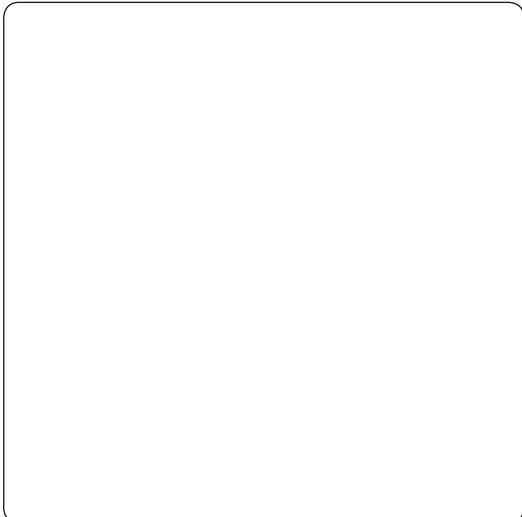
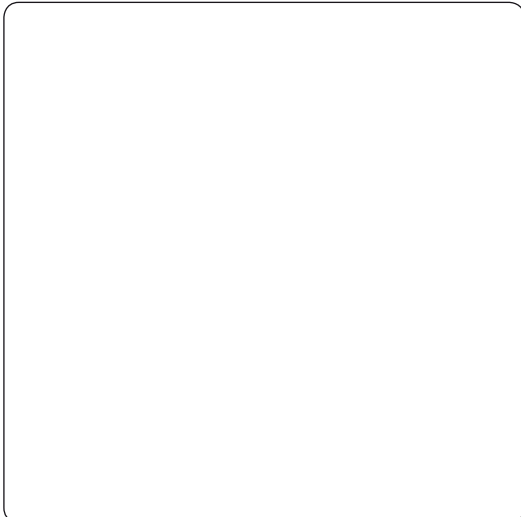
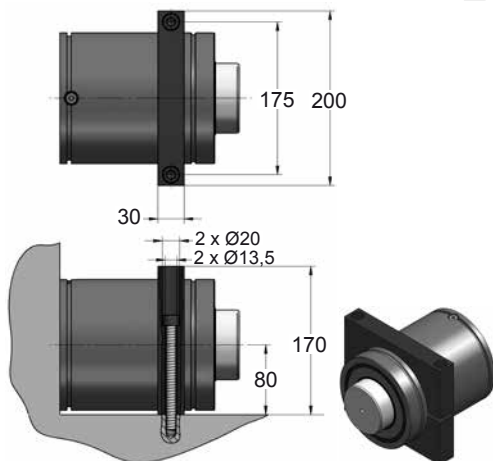
# CW 11800 MOUNTS

Compact Height

## D02-150



## D67-150



CODE	CW 11800 050	KIT S-XXXXXXX KIT C-XXXXXXX	D02-150	18 CG 1-Q
ENG ORDER	GAS SPRING	REPAIR KIT	FLANGE	CHARGING ADAPTER
DEU BESTELLUNG	GASDRUCKFEDER	ERSATZTEILSATZ	FLANSCHEN	LADEADAPTER
FRA COMMANDE	RESSORT À GAZ	KIT DE RÉPARATION	BRIDE	RACCORD DE CHARGE
ITA ORDINE	CILINDRO AD AZOTO	KIT DI MANUTENZIONE	FLANGE	ADATTATORE DI CARICO
ESP PEDIDO	RESORTE DE GAS	KIT DE REPARACION	BRIDA	ADAPTADOR DE CARGA
POR PEDIDO	CILINDRO DE GÁS	KIT DE MANUTENÇÃO	FLANGE	ADAPTADOR DE CARGA