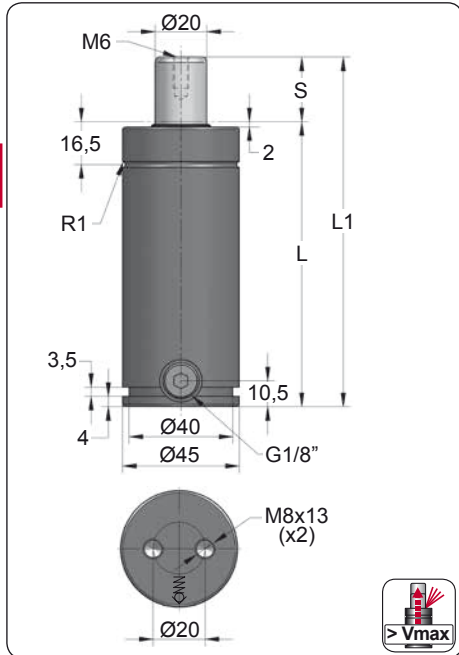


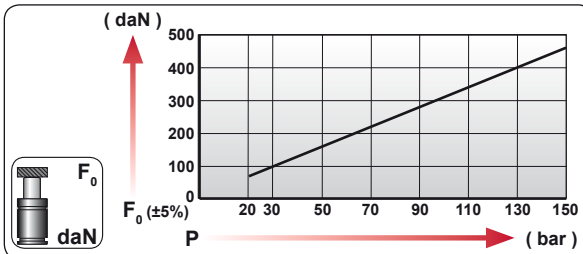
# APF 500

150

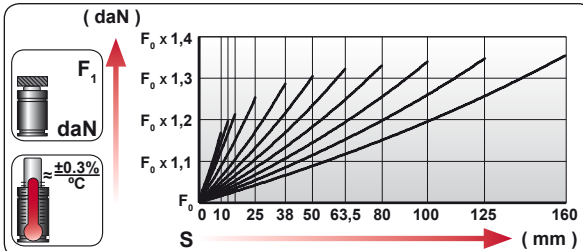
BMW B2 4006		PSA E24.54.815.G
MB B8 3180 220 000 001	GM 90.25	RENAULT EM24.54.700
VW 39D 878		NISSAN K32S0



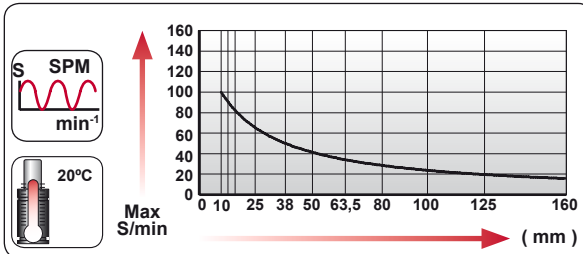
ORDER	S (mm)	L1 ±0,25 (mm)	L (mm)	Kg.
APF 500 010	10	105	95	0.88
APF 500 012	12.7	110.4	97.7	0.89
APF 500 016	16	117	101	0.91
APF 500 025	25	135	110	0.95
APF 500 038	38	161	123	1.02
APF 500 050	50	185	135	1.08
APF 500 063	63.5	212	148.5	1.14
APF 500 080	80	245	165	1.23
APF 500 100	100	285	185	1.33
APF 500 125	125	335	210	1.45
APF 500 160	160	405	245	1.63



CODE					
		bar	psi		
APF 500 050		150	2175	470	615
APF-H 500 050		0	0	---	---





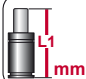















ENG ORDER	DEU BESTELLUNG	FRA COMMANDE	ITA ORDINE	ESP PEDIDO	POR PEDIDO
APF	500	50			
APF 500 050					



--	--	--	--	--	--	--	--

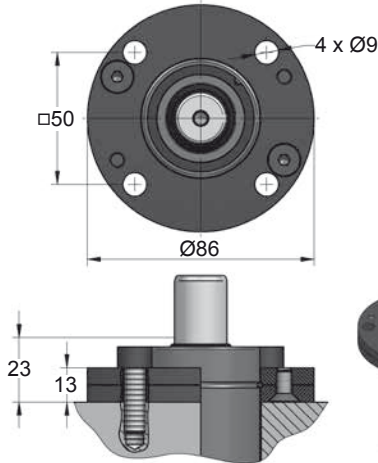
N <sub>2</sub>	Smax < 90%	Vmax 1,6 m/s	bar psi	bar psi	°C °F	°C °F	600 CP-
			20 290	150 2175	0 32	80 176	

ISO

 s mm  mm  L1 mm	 50 Ø45 L1=132 L1=147	 50 Ø45 L1=132	 50 Ø45 L1=150 L1=150	 50 Ø45 L1=160 L1=185	 50 Ø45 L1=185	 50 Ø45 L1=160		
MODEL	✗	CW 750 KZ 750	AS 700	CK 750 FD 500	CM 600 CD 700	APF 500	CPH 1250	✗
SERIES	MINI 	COMPACT HEIGHT 	THREADED 	LOW PROFILE 	HEAVY DUTY 	ISO 	HEAVY LOAD 	POWER COMPACT STROKE 

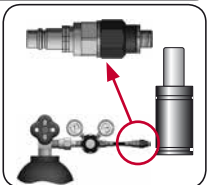
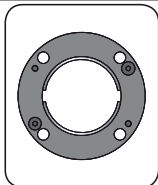
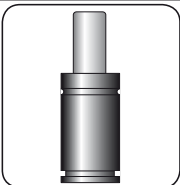
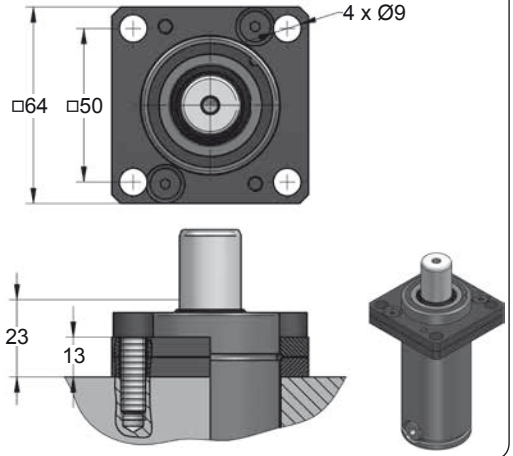
## A14-045

ISO  E24.54.815.G  
EM24.54.700/F



## A34-045

ISO  VDI



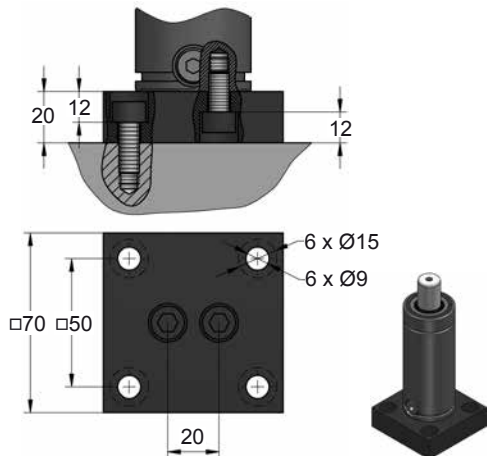
CODE	APF 500 050	KIT S-XXXXXXX KIT C-XXXXXXX	A14-045	18 CG 1-Q
ENG ORDER	GAS SPRING	REPAIR KIT	FLANGE	CHARGING ADAPTER
DEU BESTELLUNG	GASDRUCKFEDER	ERSATZTEILSATZ	FLANSCHEN	LADEADAPTER
FRA COMMANDE	RESSORT À GAZ	KIT DE RÉPARATION	BRIDE	RACCORD DE CHARGE
ITA ORDINE	CILINDRO AD AZOTO	KIT DI MANUTENZIONE	FLANGE	ADATTATORE DI CARICO
ESP PEDIDO	RESORTE DE GAS	KIT DE REPARACION	BRIDA	ADAPTADOR DE CARGA
POR PEDIDO	CILINDRO DE GÁS	KIT DE MANUTENÇÃO	FLANGE	ADAPTADOR DE CARGA

# APF 500 MOUNTS

**AZOL**  
**GAS**

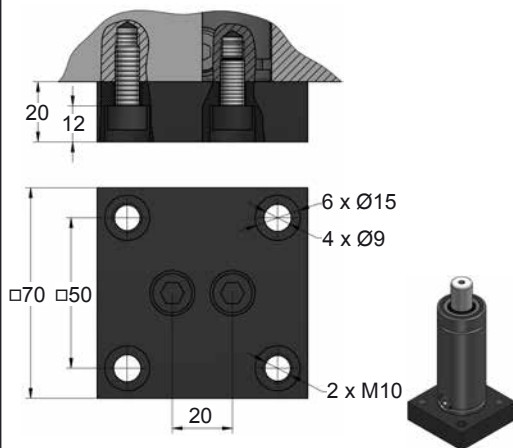
150

## B21-045

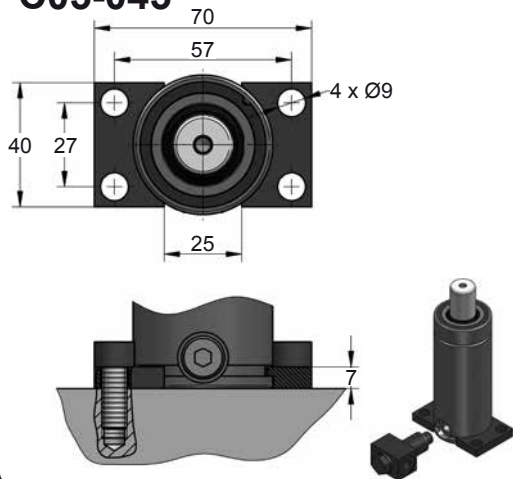


## B76-045

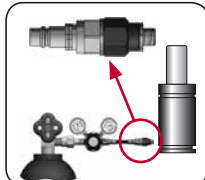
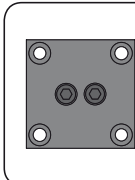
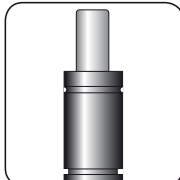
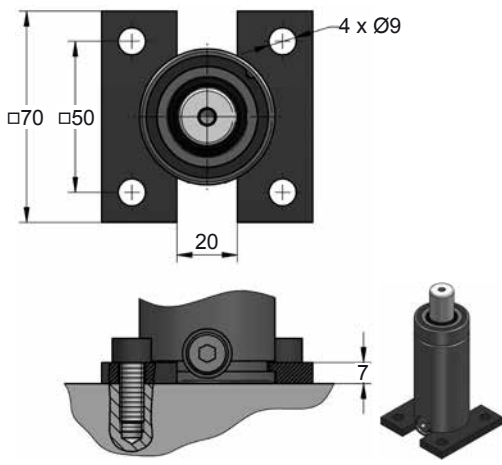
E24.54.815.G



## C05-045

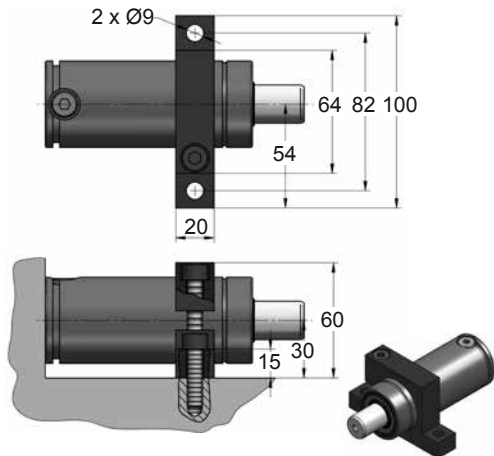


## C20-045

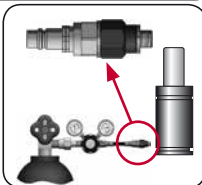
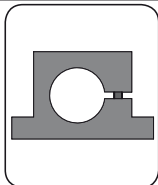
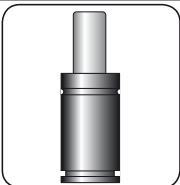
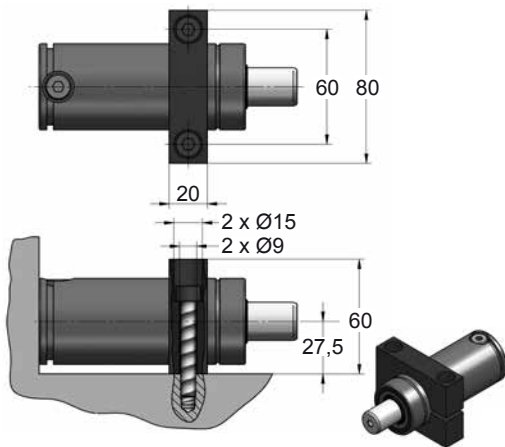
 E24.54.815.G  
 EM24.54.700/F


CODE	APF 500 050	KIT S-XXXXXXX KIT C-XXXXXXX	B21-045	18 CG 1-Q	
ENG	ORDER	GAS SPRING	REPAIR KIT	FLANGE	CHARGING ADAPTER
DEU	BESTELLUNG	GASDRUCKFEDER	ERSATZTEILSATZ	FLANSCHEN	LADEADAPTER
FRA	COMMANDE	RESSORT À GAZ	KIT DE RÉPARATION	BRIDE	RACCORD DE CHARGE
ITA	ORDINE	CILINDRO AD AZOTO	KIT DI MANUTENZIONE	FLANGE	ADATTATORE DI CARICO
ESP	PEDIDO	RESORTE DE GAS	KIT DE REPARACION	BRIDA	ADAPTADOR DE CARGA
POR	PEDIDO	CILINDRO DE GÁS	KIT DE MANUTENÇÃO	FLANGE	ADAPTADOR DE CARGA

## D02-045



## D67-045



CODE	APF 500 050	KIT S-XXXXXXX KIT C-XXXXXXX	D02-045	18 CG 1-Q
ENG	ORDER	GAS SPRING	FLANGE	CHARGING ADAPTER
DEU	BESTELLUNG	GASDRUCKFEDER	FLANSCHEN	LADEADAPTER
FRA	COMMANDE	RESSORT À GAZ	BRIDE	RACCORD DE CHARGE
ITA	ORDINE	CILINDRO AD AZOTO	FLANGE	ADATTATORE DI CARICO
ESP	PEDIDO	RESORTE DE GAS	BRIDA	ADAPTADOR DE CARGA
POR	PEDIDO	CILINDRO DE GÁS	FLANGE	ADAPTADOR DE CARGA