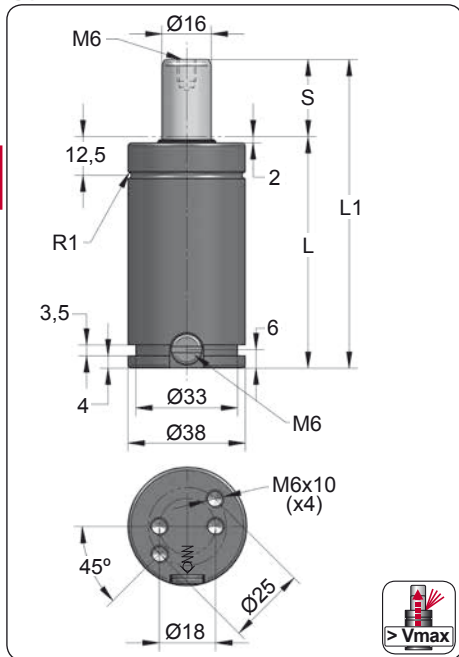


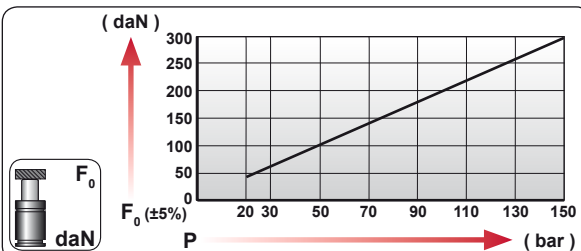
APFA 250

ISO

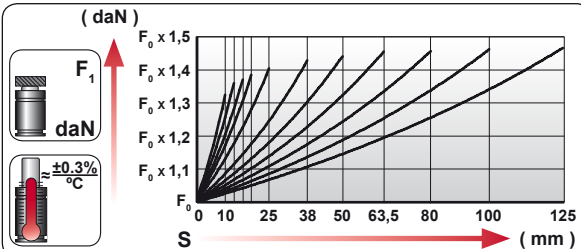
BMW B2 4006	FORD W-DX35-6203	PSA E24.54.815.G
	GM 90.25	RENAULT EM24.54.700
VW 39D 878		NISSAN K32S0



CODE	S (mm)	L1 ±0,25 (mm)	L (mm)	Kg.
APFA 250 010	10	70	60	0.41
APFA 250 012	12.7	75.4	62.7	0.42
APFA 250 016	16	82	66	0.43
APFA 250 019	19	88	69	0.44
APFA 250 025	25	100	75	0.47
APFA 250 038	38	126	88	0.53
APFA 250 050	50	150	100	0.58
APFA 250 063	63.5	177	113.5	0.64
APFA 250 080	80	210	130	0.71
APFA 250 100	100	250	150	0.80
APFA 250 125	125	300	175	0.90



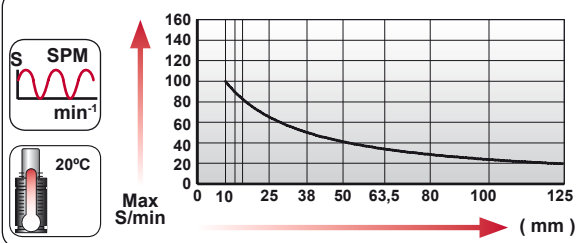
CODE	Pressure (bar/psi)	F ₀ (daN)	F ₁ (daN)
APFA 250 050	125 / 1810	250	360
APFA-H 250 050	0 / 0	---	---



	ENG ORDER	F ₀ daN	S mm
	DEU BESTELLUNG		
	FRA COMMANDE		
	ITA ORDINE		
	ESP PEDIDO		
POR PEDIDO			

APFA 250 50

APFA 250 050



	S _{max} < 90%	V _{max} 1,6 m/s	P _{min} (20°C)	P _{max} (20°C)	T _{min}	T _{max}	600 CP-
--	------------------------	--------------------------	-------------------------	-------------------------	------------------	------------------	---------

N ₂	S _{max} < 90%	V _{max} 1,6 m/s	bar psi	bar psi	°C °F	°C °F	600 CP-
			20 290	150 2175	0 32	80 176	

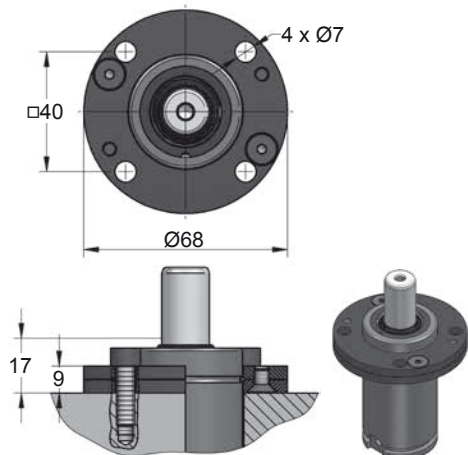


APFA 250 MOUNTS

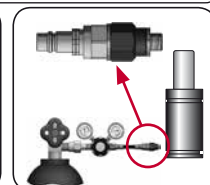
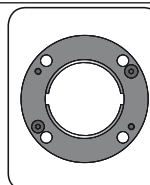
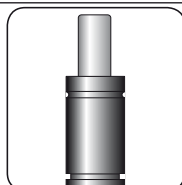
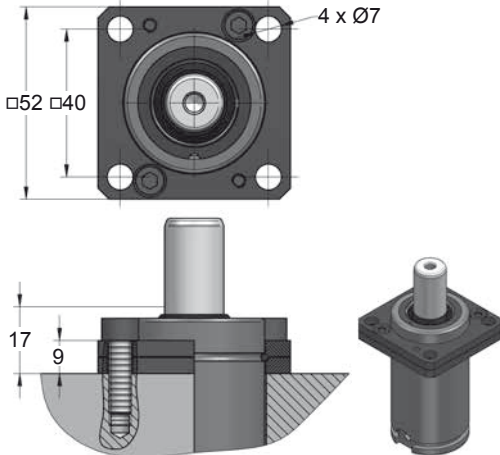
ISO

s mm mm L1 mm	50 50 50 50 50 50 50	50 50 50 50 50 50	50 50 50 50 50 50	50 50 50 50 50 50	50 50 50 50 50 50	50 50 50 50 50 50	50 50 50 50 50 50	50 50 50 50 50 50
MODEL	×	CW 500 KZ 500	AS 500 AS 300	CT 550 CK 570 FD 300	CD 500 CM 500	APFA 250	CPH 850 CP 1000	CS 1000
SERIES	MINI	COMPACT HEIGHT	THREADED	LOW PROFILE	HEAVY DUTY	ISO	HEAVY LOAD	POWER COMPACT STROKE

A14-038



A34-038



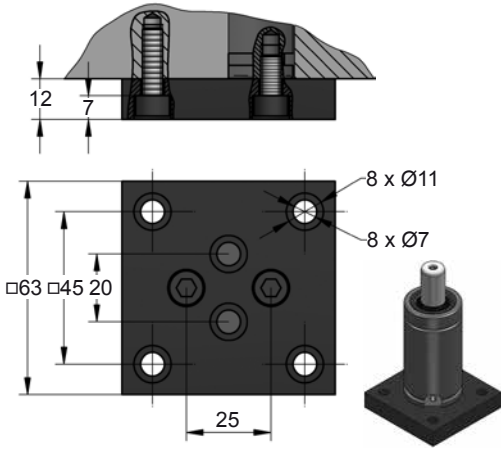
CODE	APFA 250 050	KIT S-XXXXXXX KIT C-XXXXXXX	A14-038	06 CG 2-Q
ENG ORDER	GAS SPRING	REPAIR KIT	FLANGE	CHARGING ADAPTER
DEU BESTELLUNG	GASDRUCKFEDER	ERSATZTEILSATZ	FLANSCHEN	LADEADAPTER
FRA COMMANDE	RESSORT À GAZ	KIT DE RÉPARATION	BRIDE	RACCORD DE CHARGE
ITA ORDINE	CILINDRO AD AZOTO	KIT DI MANUTENZIONE	FLANGE	ADATTATORE DI CARICO
ESP PEDIDO	RESORTE DE GAS	KIT DE REPARACION	BRIDA	ADAPTADOR DE CARGA
POR PEDIDO	CILINDRO DE GÁS	KIT DE MANUTENÇÃO	FLANGE	ADAPTADOR DE CARGA

APFA 250 MOUNTS

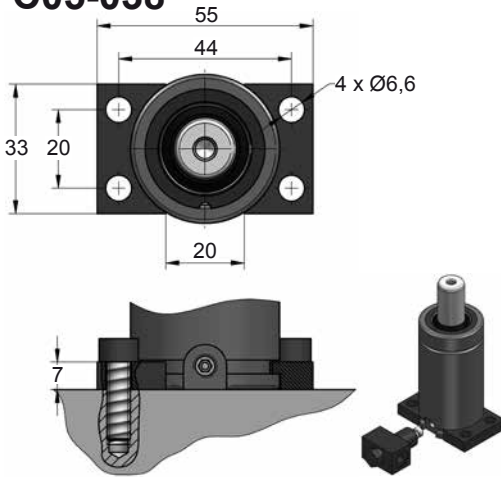


150

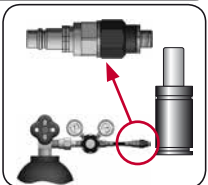
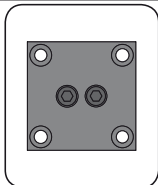
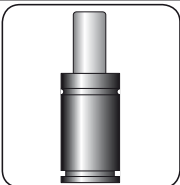
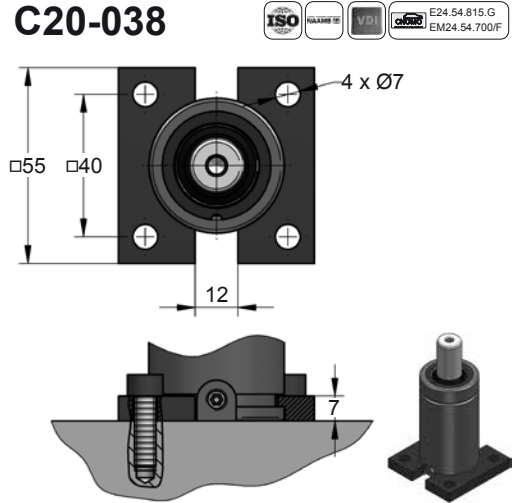
B76-038



C05-038



C20-038



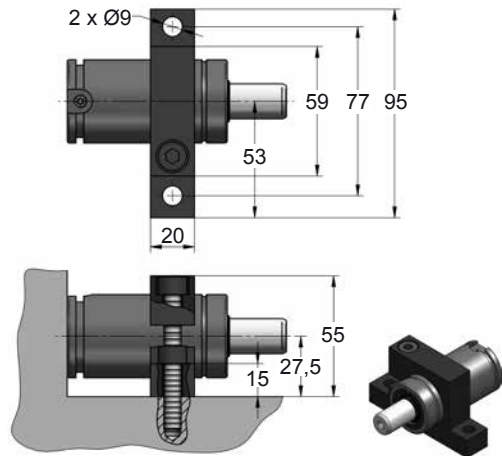
CODE	APFA 250 050	KIT S-XXXXXXX KIT C-XXXXXXX	B76-038	06 CG 2-Q
ENG ORDER	GAS SPRING	REPAIR KIT	FLANGE	CHARGING ADAPTER
DEU BESTELLUNG	GASDRUCKFEDER	ERSATZTEILSATZ	FLANSCHEN	LADEADAPTER
FRA COMMANDE	RESSORT À GAZ	KIT DE RÉPARATION	BRIDE	RACCORD DE CHARGE
ITA ORDINE	CILINDRO AD AZOTO	KIT DI MANUTENZIONE	FLANGE	ADATTATORE DI CARICO
ESP PEDIDO	RESORTE DE GAS	KIT DE REPARACION	BRIDA	ADAPTADOR DE CARGA
POR PEDIDO	CILINDRO DE GÁS	KIT DE MANUTENÇÃO	FLANGE	ADAPTADOR DE CARGA

APFA 250 MOUNTS

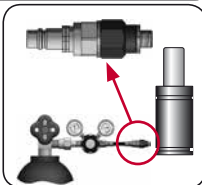
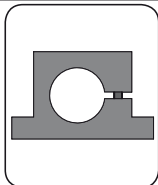
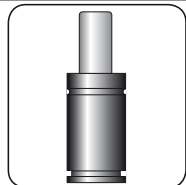
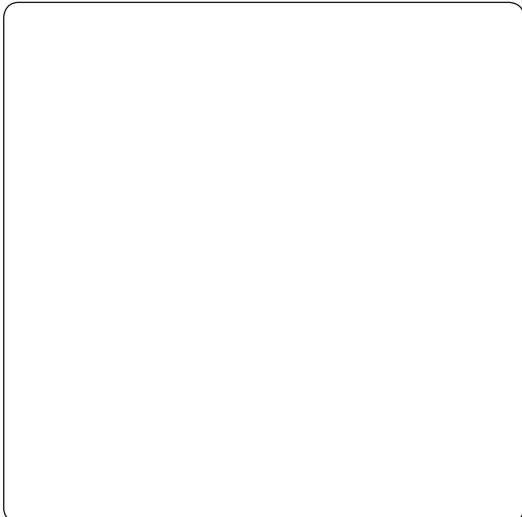
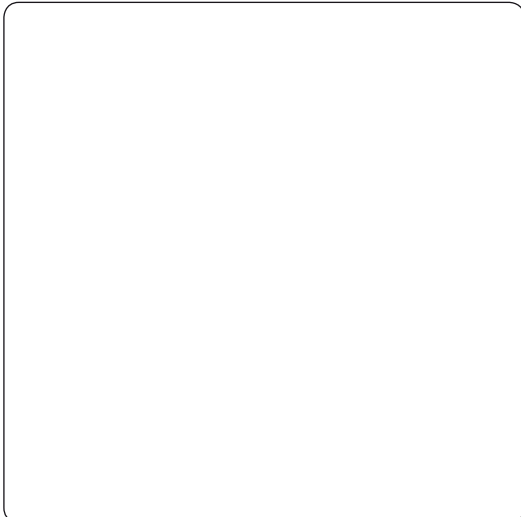
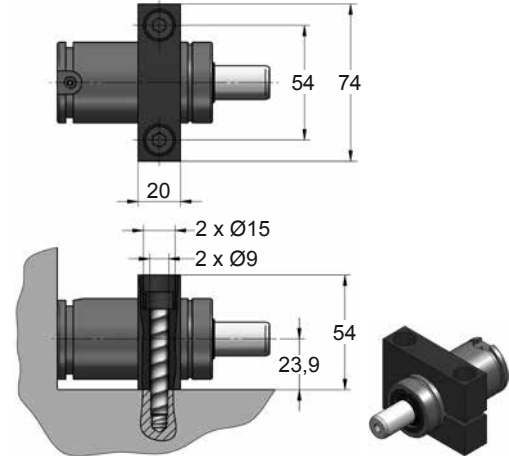
ISO

D02-038

E24.54.815.G



D67-038



CODE	APFA 250 050	KIT S-XXXXXXX KIT C-XXXXXXX	D02-038	06 CG 2-Q
ENG	ORDER	GAS SPRING	REPAIR KIT	CHARGING ADAPTER
DEU	BESTELLUNG	GASDRUCKFEDER	ERSATZTEILSATZ	LADEADAPTER
FRA	COMMANDE	RESSORT À GAZ	KIT DE RÉPARATION	RACCORD DE CHARGE
ITA	ORDINE	CILINDRO AD AZOTO	KIT DI MANUTENZIONE	ADATTATORE DI CARICO
ESP	PEDIDO	RESORTE DE GAS	KIT DE REPARACION	ADAPTADOR DE CARGA
POR	PEDIDO	CILINDRO DE GÁS	KIT DE MANUTENÇÃO	ADAPTADOR DE CARGA