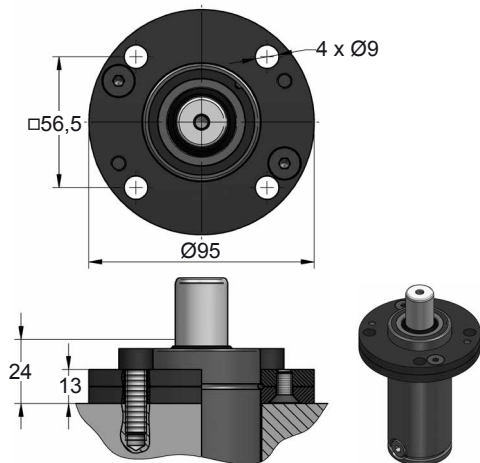
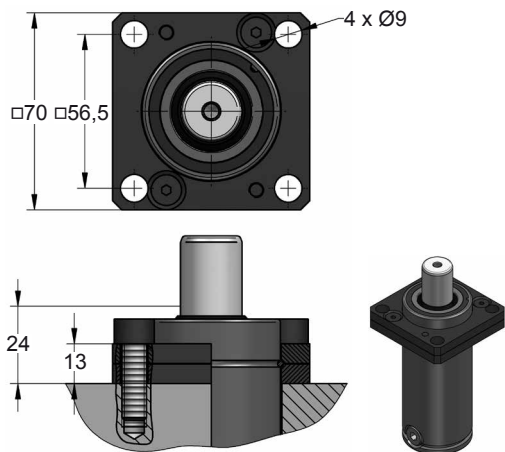
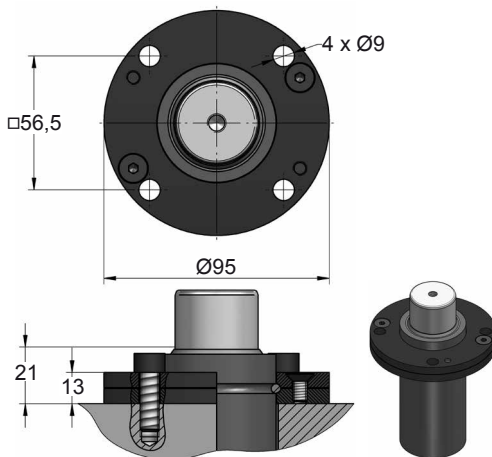
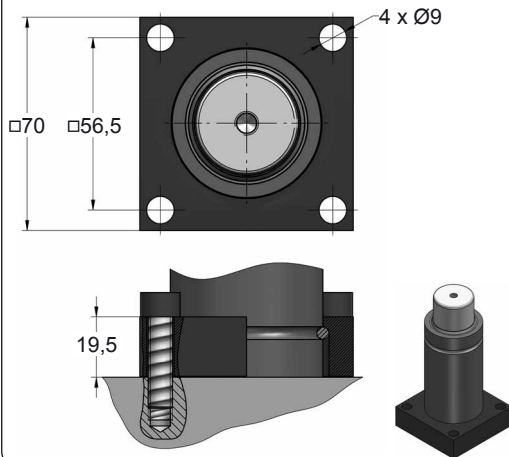
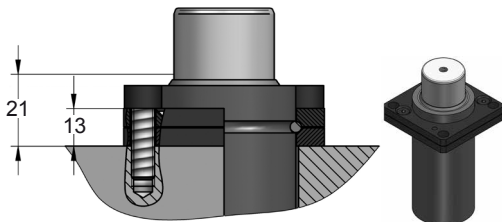
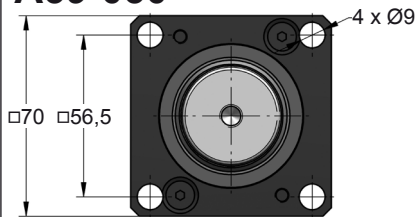


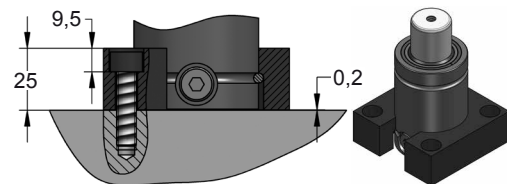
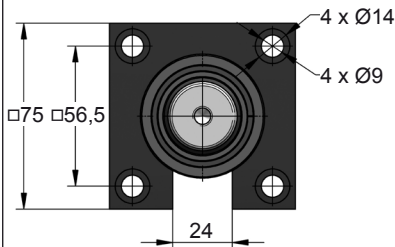
BRIDAS Ø 50**A14-050****A34-050****A49-050****A54-050**

A59-050

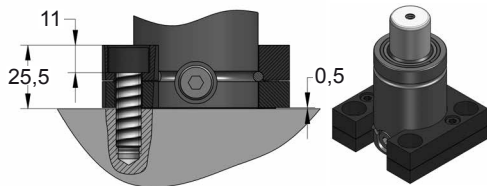
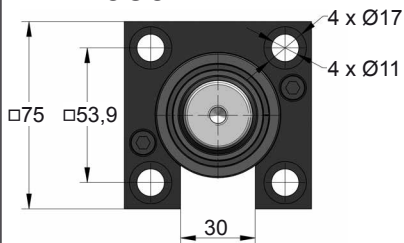


AX9-050

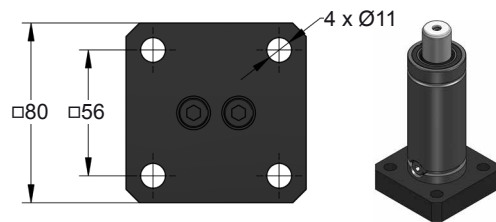
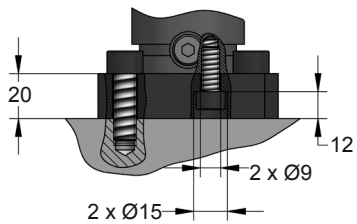
E24.54.815.G

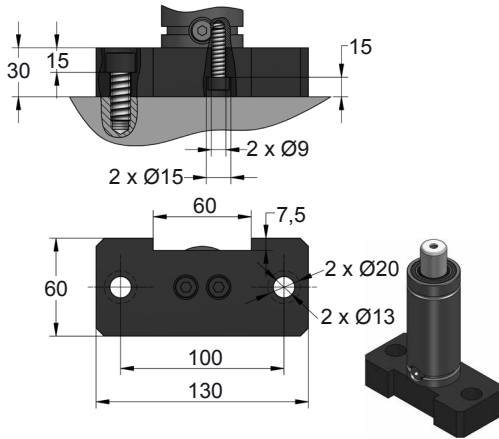

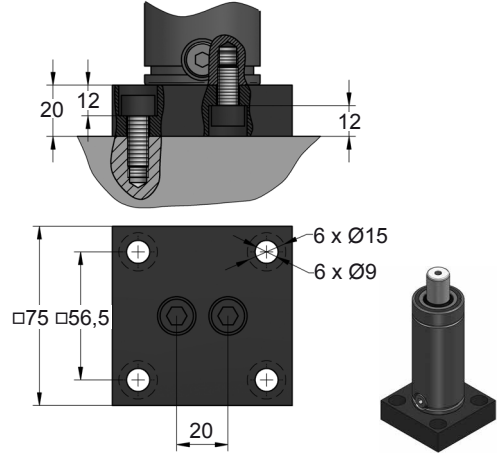
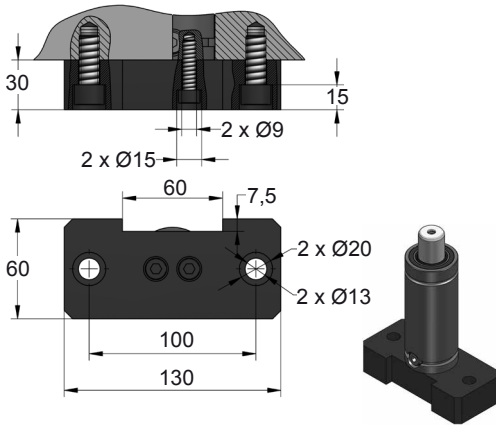
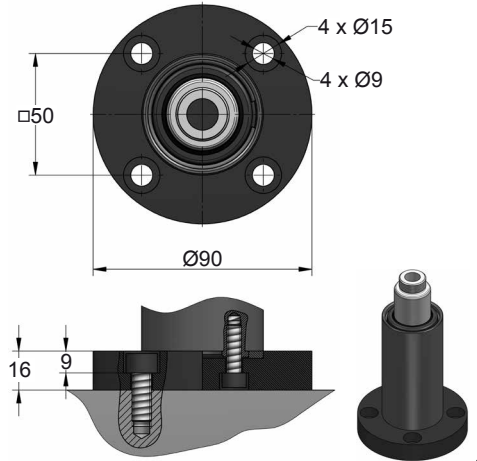


AY4-050



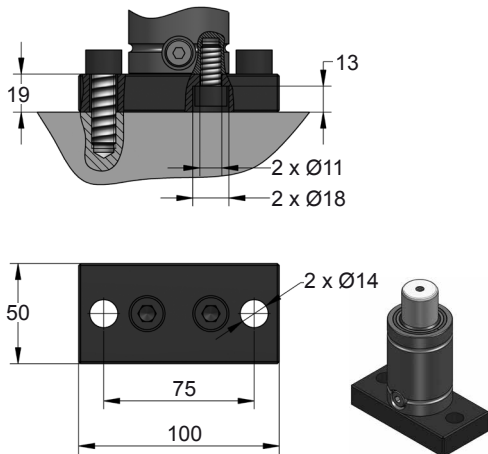
B13-050



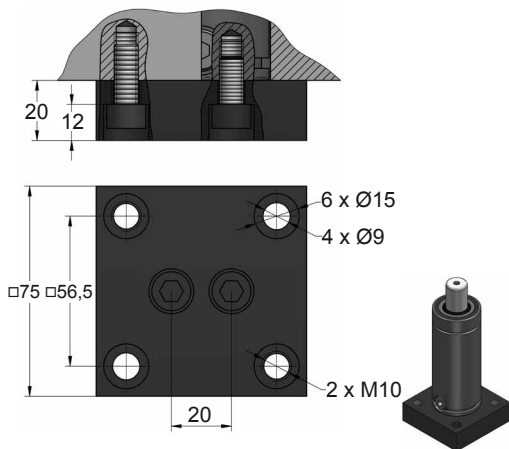
BRIDAS Ø 50**B18-050****B21-050**
 EM24.54.700/F
**B28-050****B31-050**

B33-050

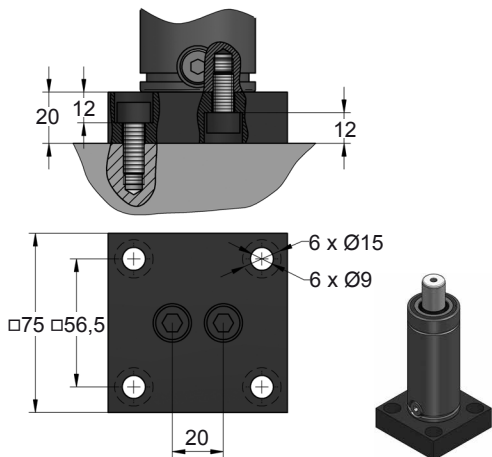
K32 D2
EM24.54.700/F



B36-050

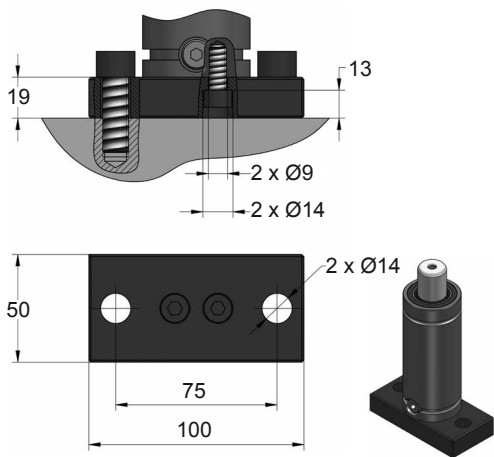


B41-050



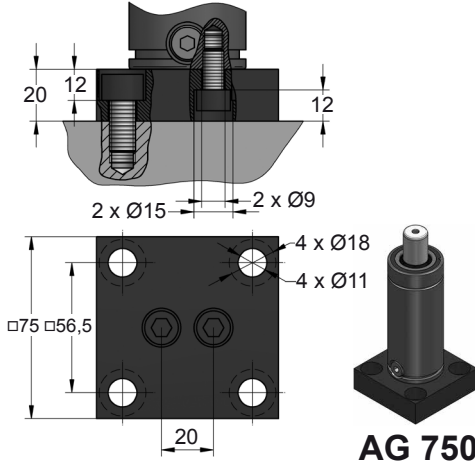
B43-050

K32 P0
EM24.54.700/F



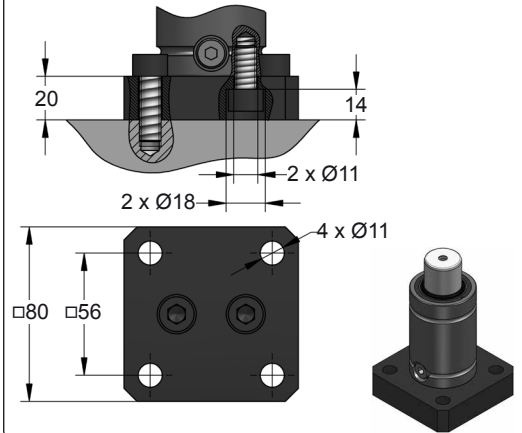
BRIDAS Ø 50

B51-050



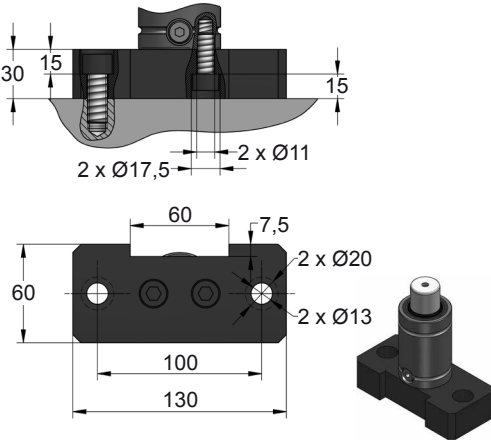
B56-050

SMS DKH 3221n



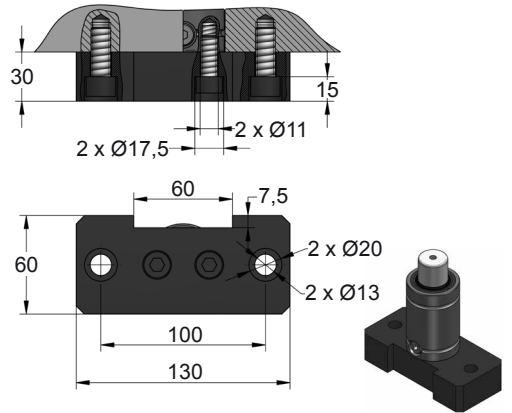
B61-050

SMS DKH 3221n

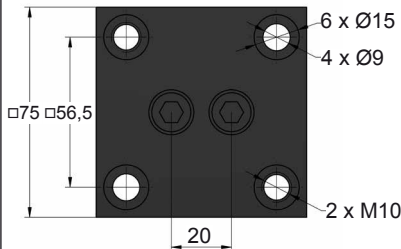
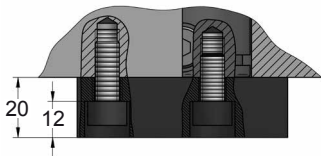


B71-050

SMS DKH 3221n

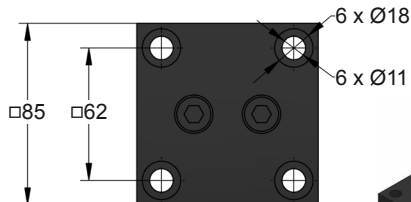
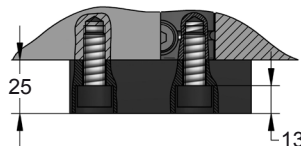


B76-050

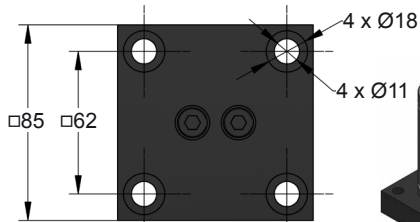
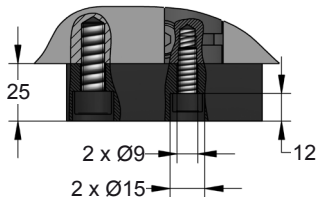


B91-050

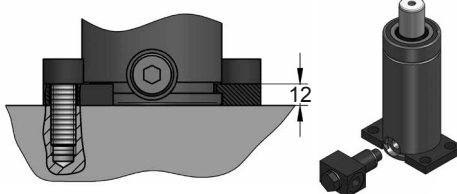
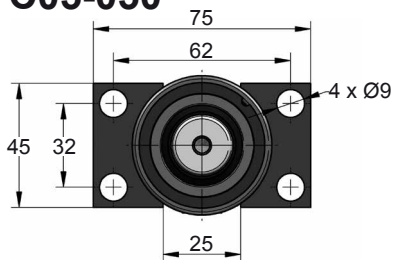
E24.54.815.G



B98-050



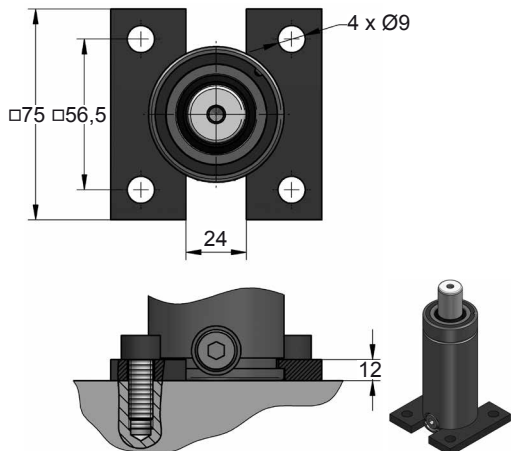
C05-050



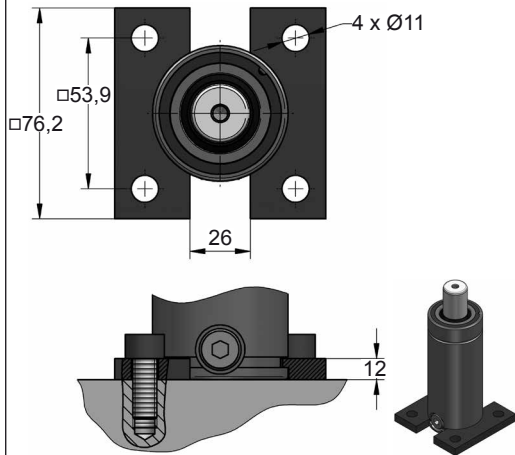
BRIDAS Ø 50

AZOL
GAS

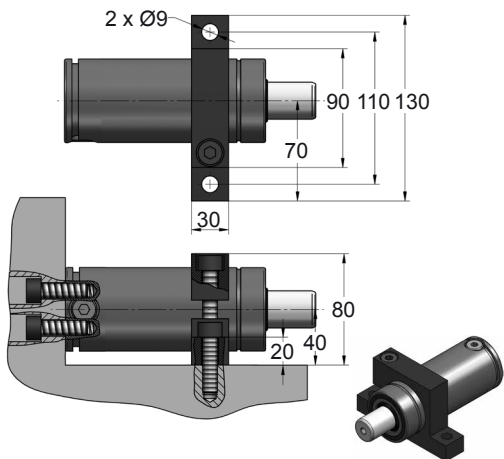
C20-050



CY0-050

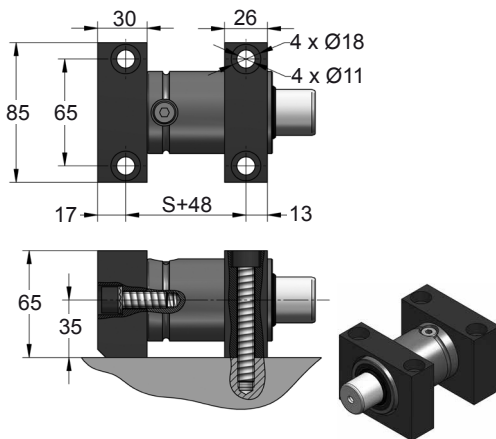


D02-050

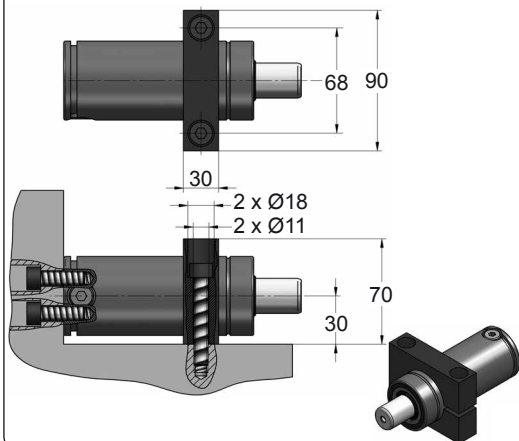


D47-050

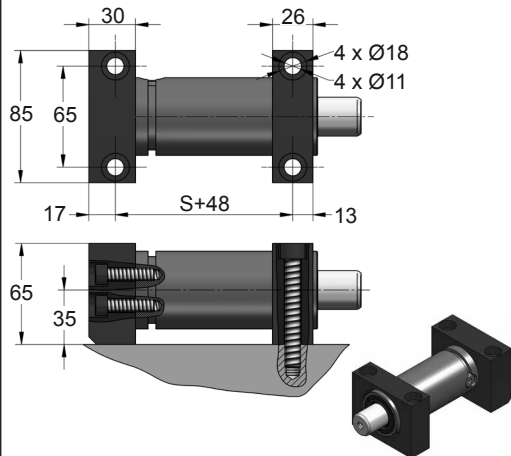
SMS DNH 3203h



D67-050



D82-050



E33-050

