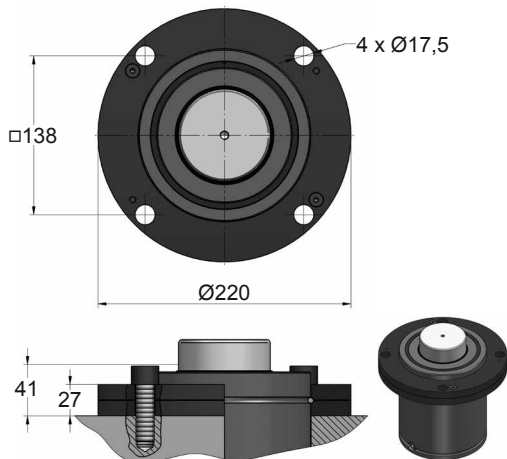
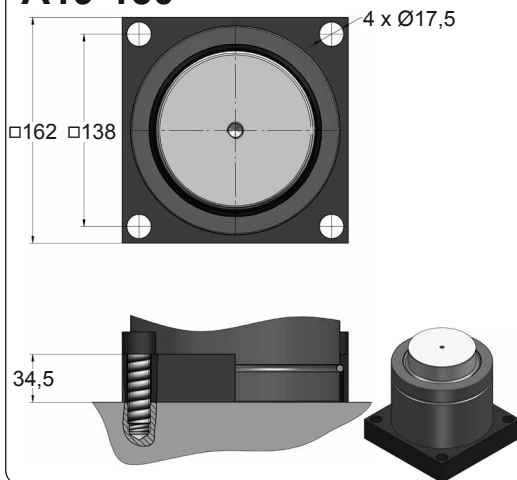


BRIDAS Ø 150

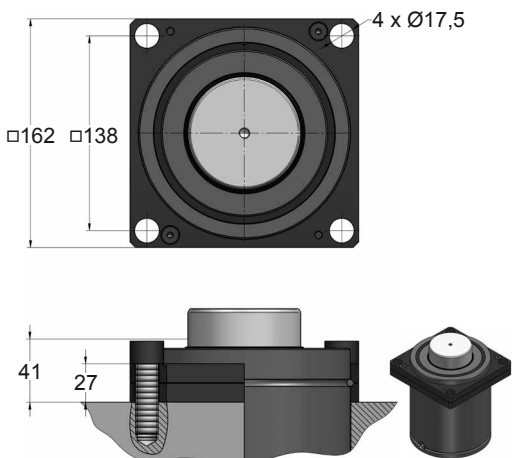
A14-150

E24.54.815.G
EM24.54.700F

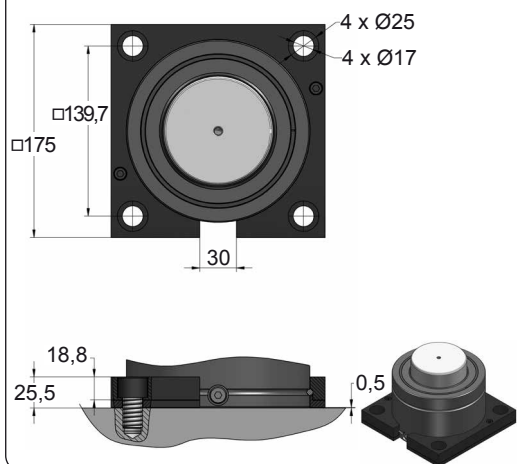
A19-150



A34-150

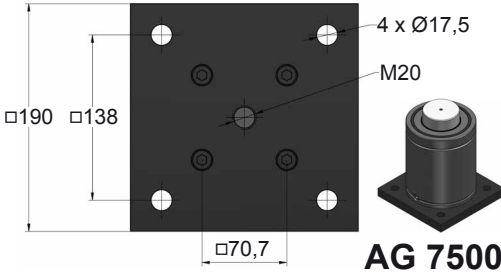
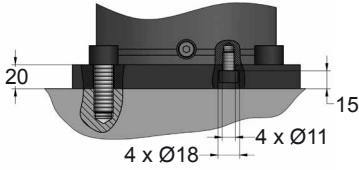


AY4-150

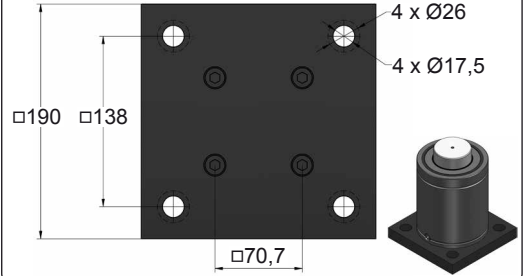
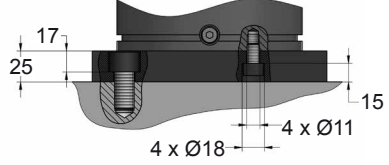


B16-150

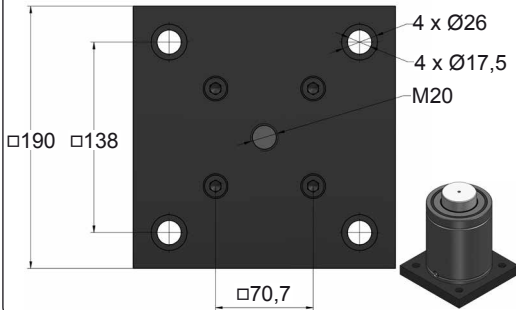
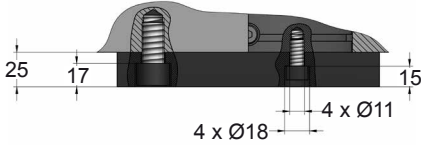
 E24.54.815.G



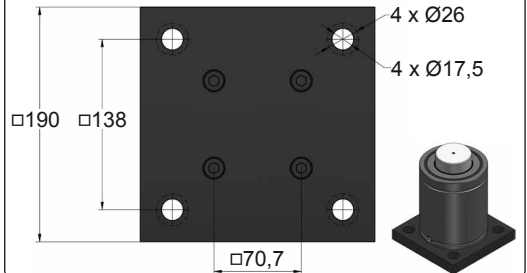
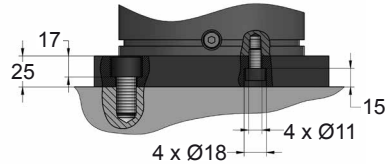
B21-150



B36-150

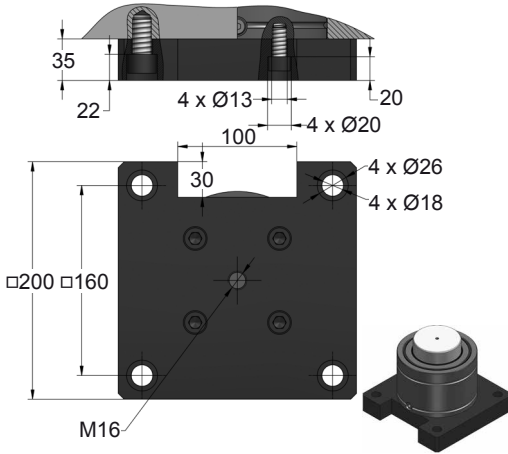


B41-150

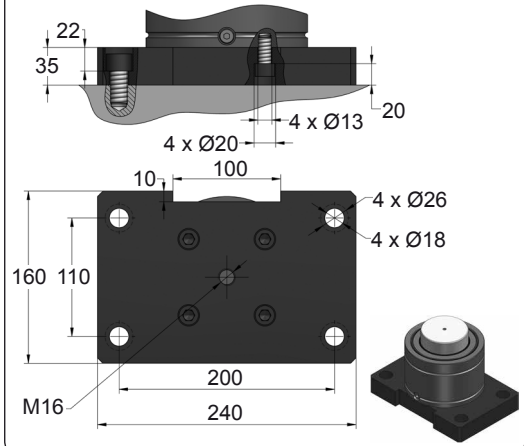


BRIDAS Ø 150**AZOL
GAS** **B56-150**

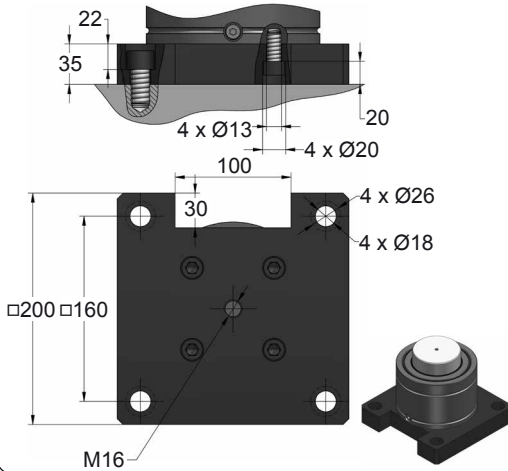
SMS DKH 3221n

**B61-150**

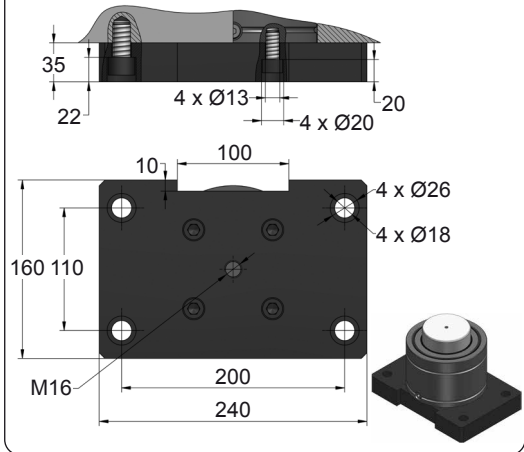
SMS DKH 3221n

**B66-150**

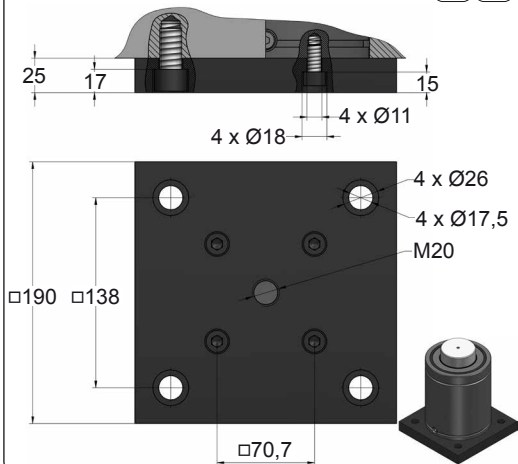
SMS DKH 3221n

**B71-150**

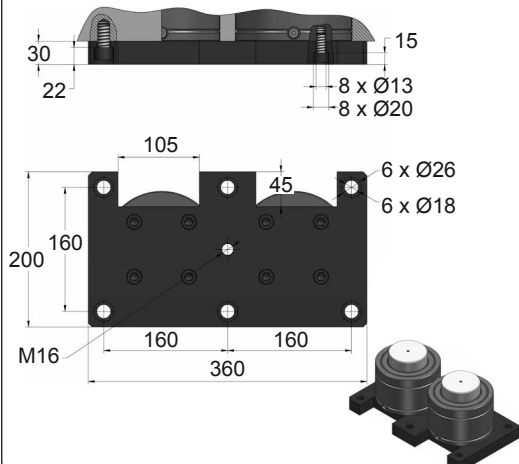
SMS DKH 3221n



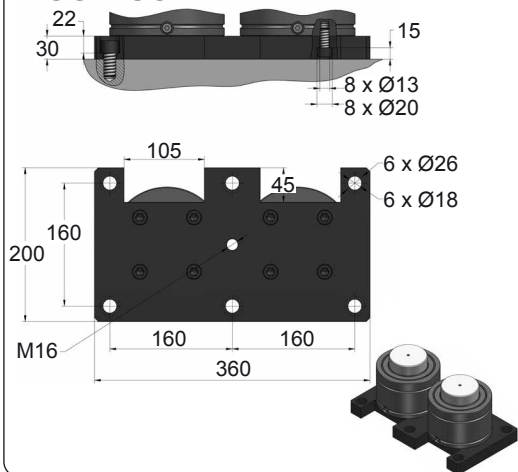
B76-150



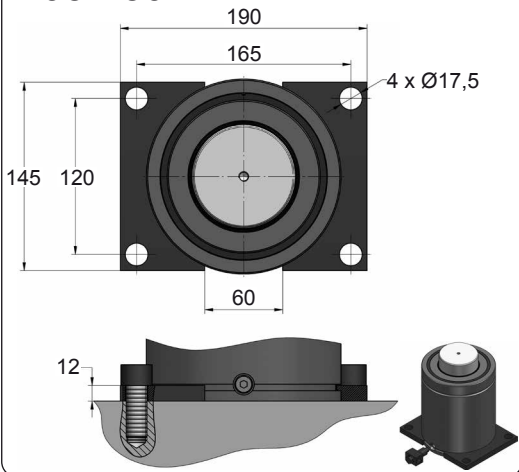
B88-150

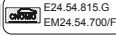
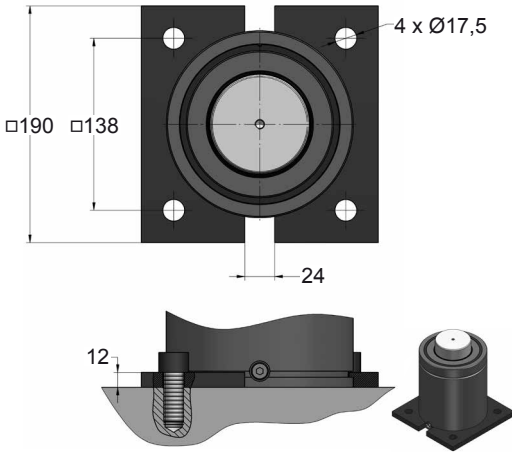


B93-150

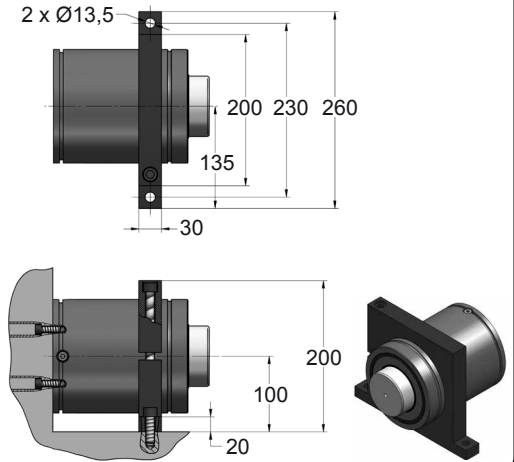


C05-150



BRIDAS Ø 150**C20-150**E24.54.815.G
EM24.54.700IF**D02-150**

E24.54.815.G

**D67-150**