

## Nr. 6828M

### Pneumatikspanner

doppelt wirkend.

Max. Betriebsdruck 6 bar.

Mini-Ausführung in Blockversion für Spann- und Greiftechnik.

Hochfestes Aluminiumgehäuse, eloxiert.

Größe 16, 20 und 25 mit Magnetkolben für Endlagenabfrage.

Spannarm aus Stahl, brüniert, mit drei Bohrungen.

Bestell-Nr.	Größe	Spannmoment bei 5 bar		Gewicht	€/St.	
		[Nm]	Haltemoment max. [Nm]		ab 1	ab 10
567170	10	2,5	8	100	547,00	481,00
91843	16	8,0	25	300	664,00	597,00
91868	20	15,0	54	550	786,00	710,00
91884	25	25,0	75	850	925,00	835,00

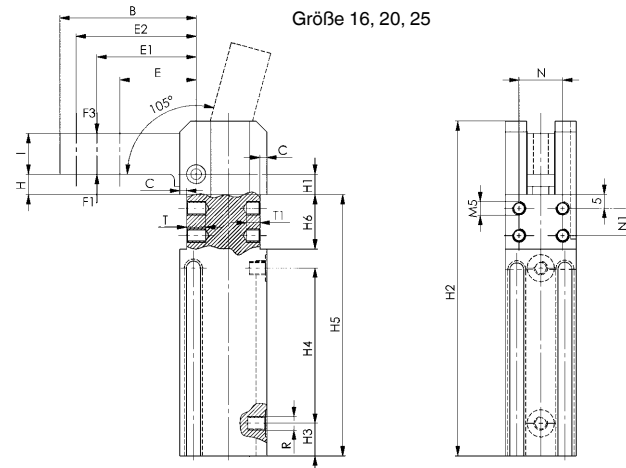
### Hinweis:

Passende Näherungsschalter für Endlagenabfrage sind unter der Bestell-Nr. 392241 erhältlich.

Ausführung: PUR-Kabel 0,3 m mit M8-Steckverbindung und drehbarer Rändelmutter.

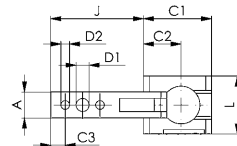
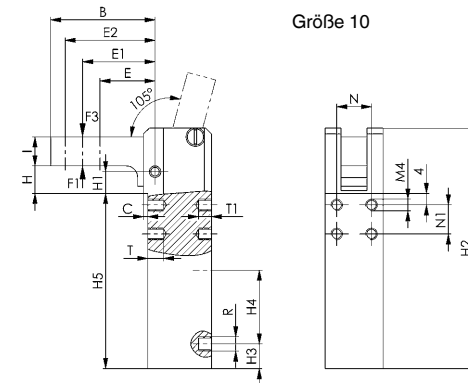
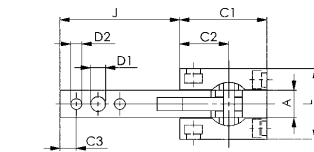
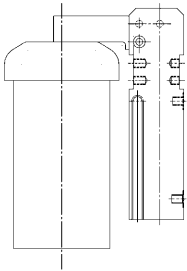
Schaltfunktion: Schließer.

Ausgang: PNP



### Anwendungsbeispiel:

Minispanner z.B. als „Deckelschließgerät“. Definierte, verriegelte Schließposition durch Kniehebelmechanismus.



### Zubehör und Empfehlungen



Nr. 6829V,  
Seite 144



Nr. 6829L,  
Seite 146



Nr. 6828U,  
Seite 152



### Maßtabelle:

Bestell-Nr.	Größe	A	B	C	C1	C2	C3	D1	D2 H7	E	E1	E2	H	H1	H2
567170	10	9	36	1,5	23,5	13	5	4,5	3	19	25,0	31	9,5	7,5	83
91843	16	10	50	2,5	32,0	18	6	5,5	4	28	36,0	44	7,5	7,5	123
91868	20	12	60	3,0	39,0	22	8	6,5	5	32	42,0	52	15,0	14,0	158
91884	25	16	75	4,0	45,0	25	10	8,5	6	40	52,5	65	19,0	17,0	182

Bestell-Nr.	Größe	H3	H4	H5	H6 +0,1	I	J	L	N ±0,1	N1 ±0,1	R	T	T1	Kolben-Ø
567170	10	8,5	25,5	60,5	-	10	32	20	12	10	M5	5,5	4,5	10
91843	16	12,0	57,0	96,0	20	15	44	26	16	10	M5	7,0	5,0	16
91868	20	15,0	69,0	120,0	25	18	53	30	20	15	G1/8	8,0	6,0	20
91884	25	17,5	80,0	136,0	28	22	68	35	25	18	G1/8	8,0	6,0	25

Unverbindliche Preisempfehlung ohne MwSt. - Technische Änderungen vorbehalten.

## Nr. 6828H

### Pneumatikspanner mit Handhebel

doppelt wirkend und mit zusätzlichem Handhebel für manuelles Öffnen und/oder Schließen.

Max. Betriebsdruck 6 bar.

Mini-Ausführung in Blockversion für Spann- und Greiftechnik. Hochfestes Aluminiumgehäuse, eloxiert. **Magnetkolben für Endlagenabfrage**. Spannarm aus Stahl, brüniert, mit drei Bohrungen.

Bestell-Nr.	Größe	Spannmoment bei 5 bar [Nm]	Handhebel links	Handhebel rechts	Haltemoment max. [Nm]	Gewicht [g]	€/St.	
							ab 1	ab 10
555083	16	8	-	●	25	320	736,00	663,00
555170	16	8	●	-	25	320	736,00	663,00
555084	20	15	-	●	54	700	837,00	754,00
555171	20	15	●	-	54	700	837,00	754,00
555085	25	25	-	●	75	920	943,00	849,00
555172	25	25	●	-	75	920	943,00	849,00

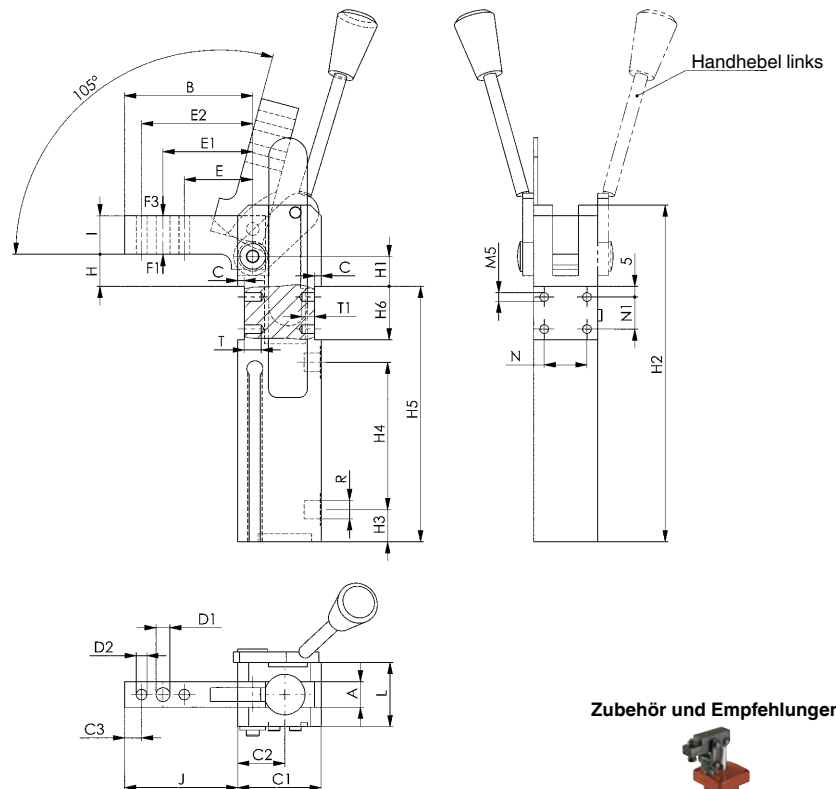
### Hinweis:

Passende Näherungsschalter für Endlagenabfrage sind unter der Bestell-Nr. 392241 erhältlich.

Ausführung: PUR-Kabel 0,3 m mit M8-Steckverbindung und drehbarer Rändelmutter.

Schaltfunktion: Schließer.

Ausgang: PNP



### Zubehör und Empfehlungen



Nr. 6829V, Seite 144



Nr. 6829L, Seite 146



Nr. 6828U, Seite 152

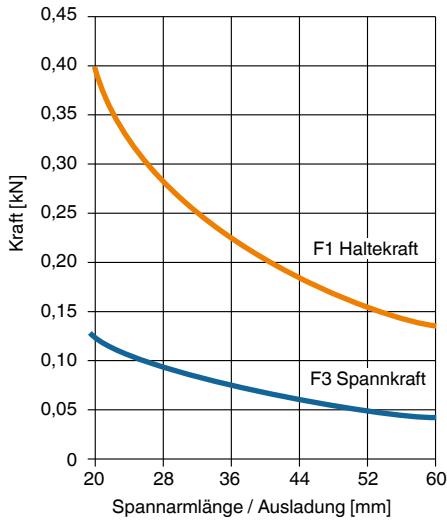


### Maßtabelle:

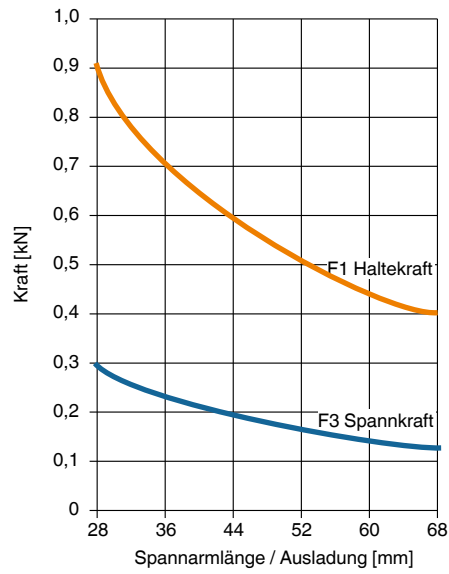
Bestell-Nr.	Größe	A	B	C	C1	C2	C3	D1	D2	H7	E	E1	E2	H	H1	H2	H3	H4	H5	H6 +0,1	I	J	L	N ±0,1	N1 ±0,1	R	T	T1	Kolben-Ø
555083	16	10	50	2,5	32	18	6	5,5	4	28	36,0	44	7,5	7,5	123	12,0	57	96	20	15	44	26	16	10	M5	7	5	16	
555170	16	10	50	2,5	32	18	6	5,5	4	28	36,0	44	7,5	7,5	123	12,0	57	96	20	15	44	26	16	10	M5	7	5	16	
555084	20	12	60	3,0	39	22	8	6,5	5	32	42,0	52	15,0	14,0	158	15,0	69	120	25	18	53	30	20	15	G1/8	8	6	20	
555171	20	12	60	3,0	39	22	8	6,5	5	32	42,0	52	15,0	14,0	158	15,0	69	120	25	18	53	30	20	15	G1/8	8	6	20	
555085	25	16	75	4,0	45	25	10	8,5	6	40	52,5	65	19,0	17,0	182	17,5	80	136	28	22	68	35	25	18	G1/8	8	6	25	
555172	25	16	75	4,0	45	25	10	8,5	6	40	52,5	65	19,0	17,0	182	17,5	80	136	28	22	68	35	25	18	G1/8	8	6	25	

## Kraftdiagramme zu 6828M und 6828H

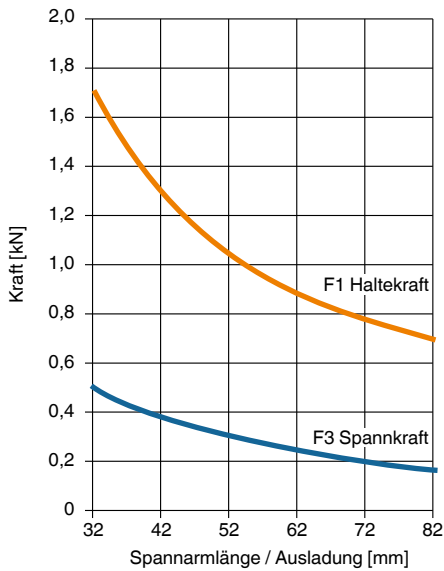
### Größe 10



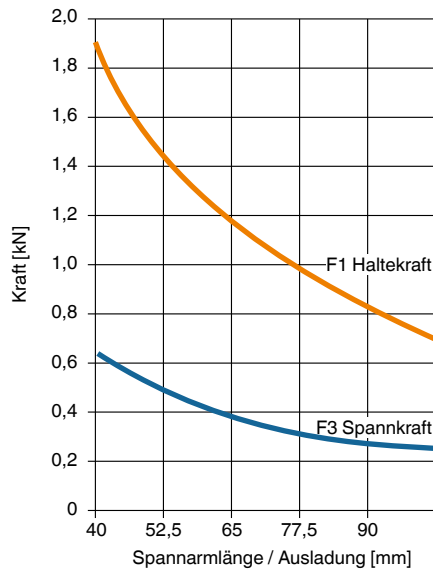
### Größe 16



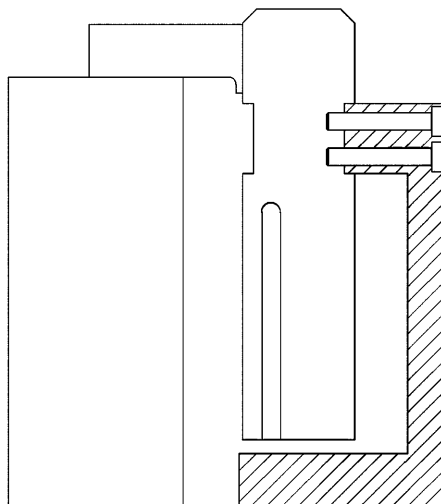
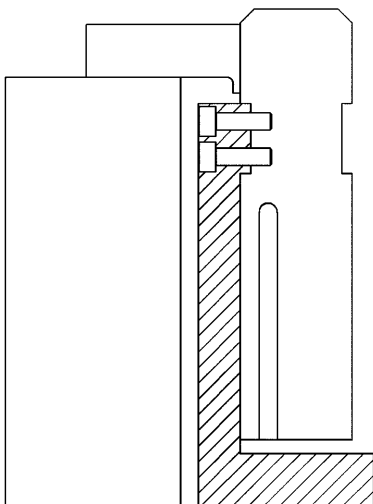
### Größe 20

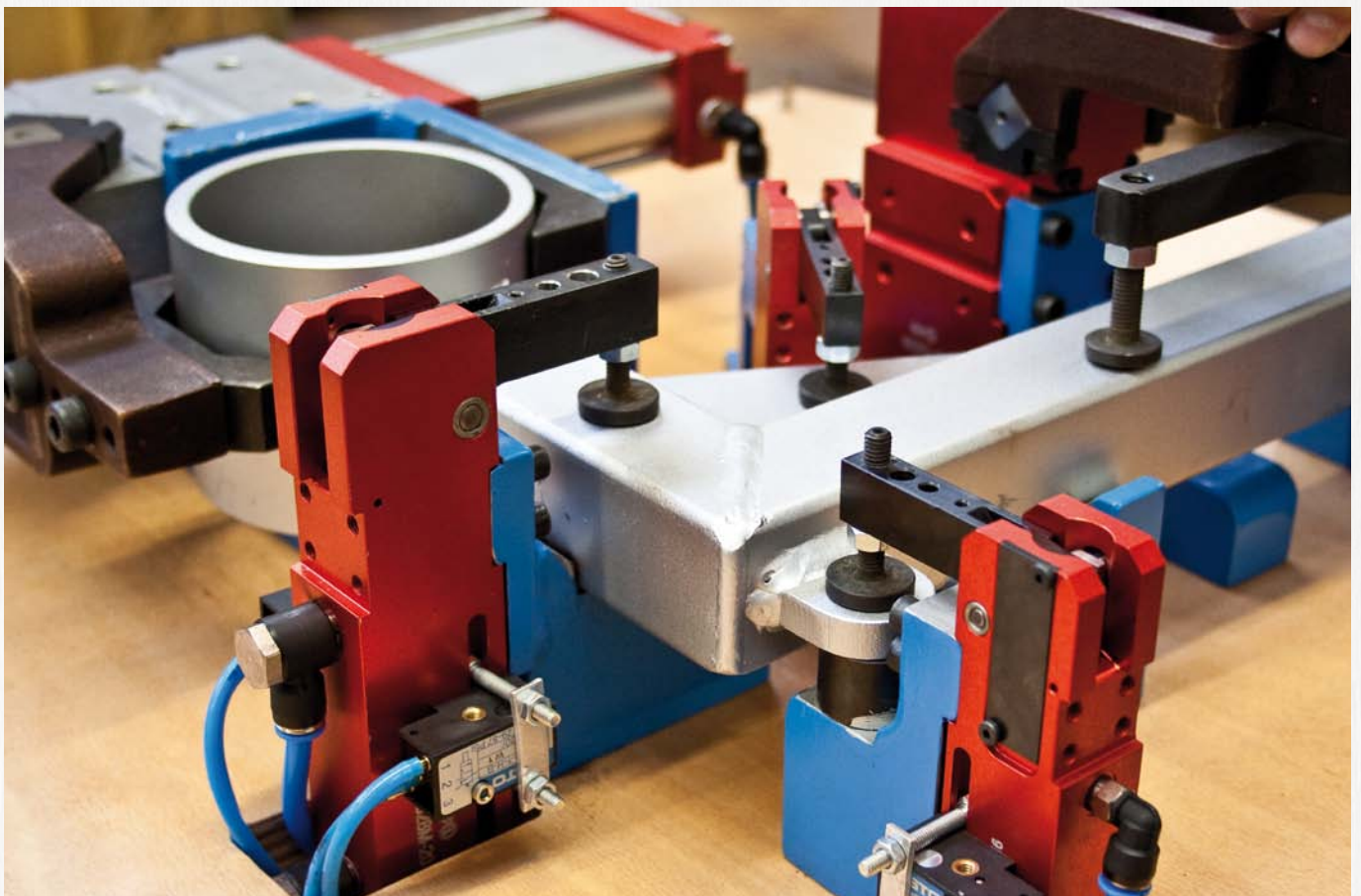
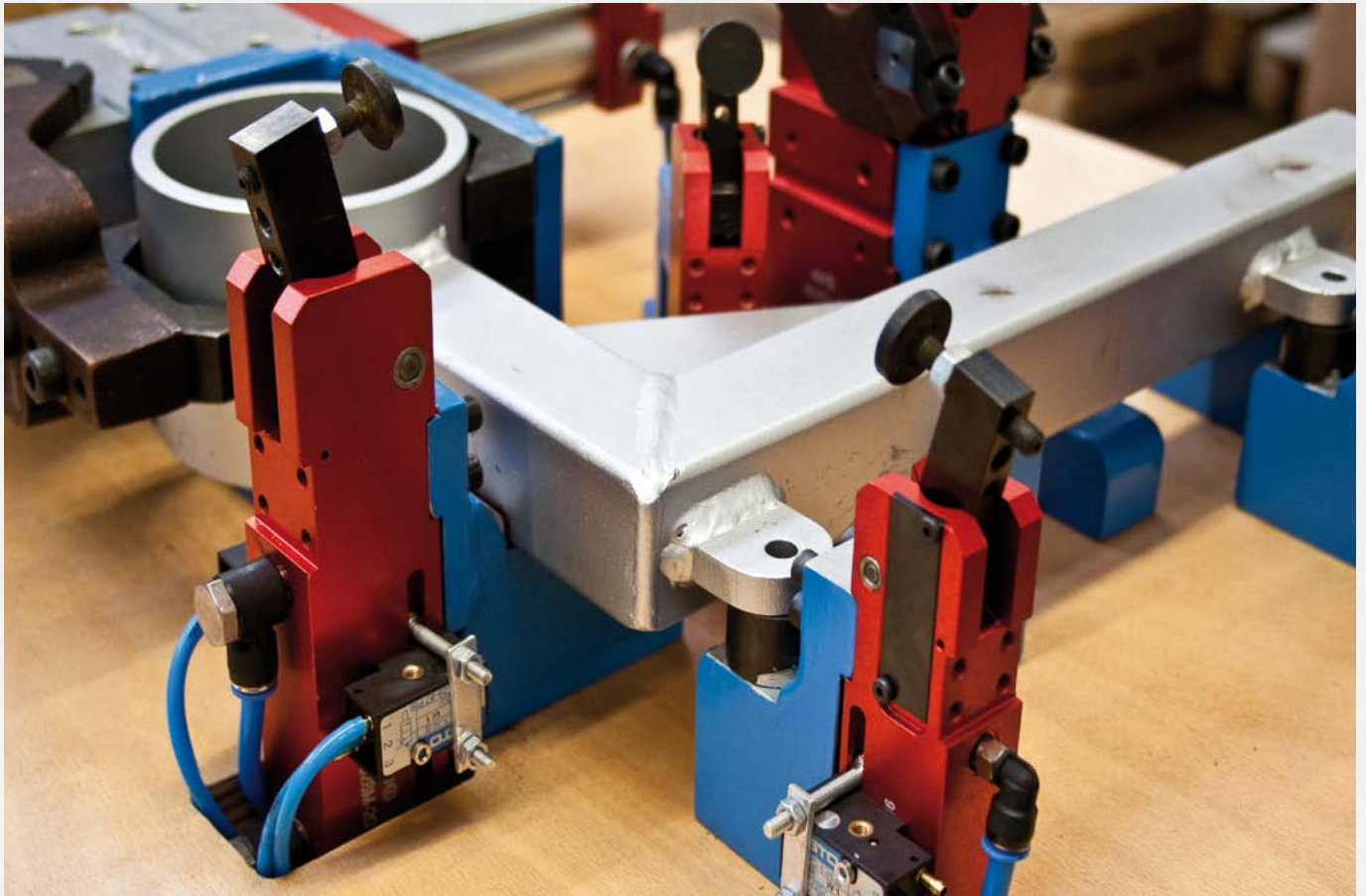


### Größe 25



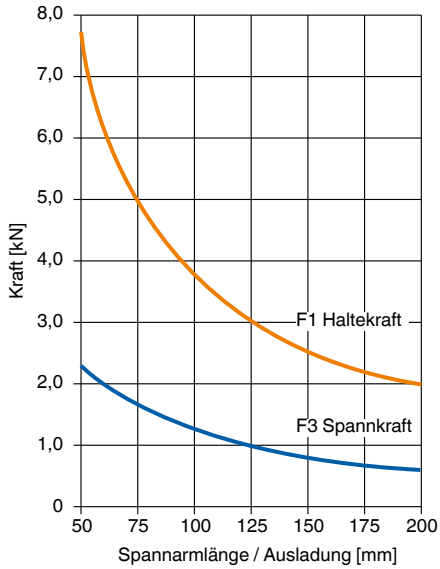
## Befestigungsbeispiele:



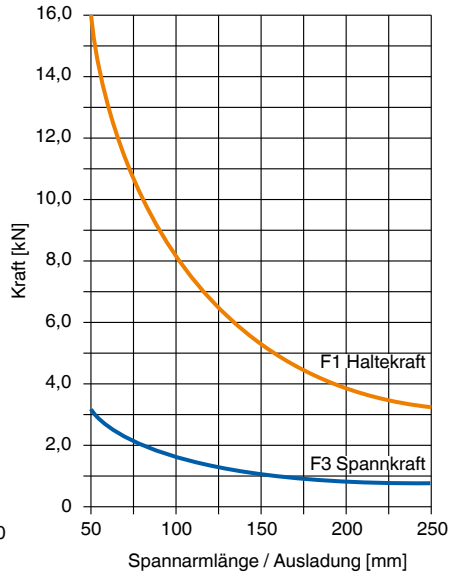




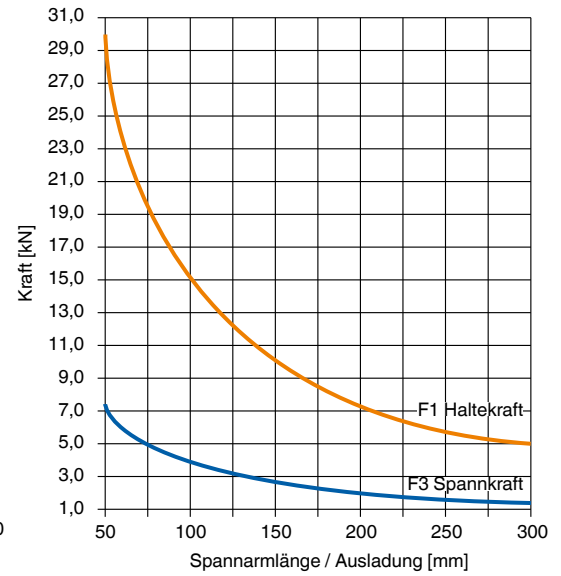
## Kraftdiagramme 6828U-40



## 6828U-50



## 6828U-63



## Nr. 6828SP

### Spannarm

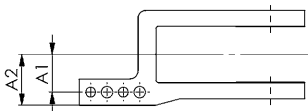
aus Stahl, für schwere Pneumatikspanner Nr. 6828U, Größe 40, 50, 63.



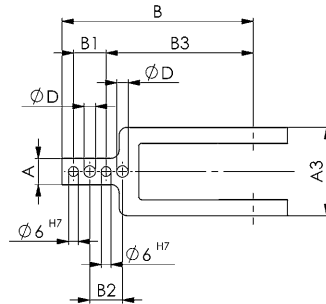
Bestell-Nr.	Größe	Artikel-Nr.	A -0,1	A1 ±0,1	A2	A3	B	B1 ±0,02	B2 ±0,2	B3 ±0,1	ØD	Gewicht [g]	€/St. ab 1	€/St. ab 4
92080	40	6828SPL-40	16	23	31	54	117	20	20	90	7	520	146,00	139,50
91900	40	6828SPM-40	16	-	-	54	117	20	20	90	7	520	110,00	104,50
92007	40	6828SPR-40	16	23	31	54	117	20	20	90	7	520	146,00	139,50
92072	50	6828SPL-50	20	34	44	68	144	30	30	105	9	855	163,50	156,00
91959	50	6828SPM-50	20	-	-	68	144	30	30	105	9	855	126,00	121,00
92056	50	6828SPR-50	20	34	44	68	144	30	30	105	9	855	163,50	156,00
92130	63	6828SPL-63	20	37	47	78	144	30	30	105	9	1150	163,50	156,00
92098	63	6828SPM-63	20	-	-	78	144	30	30	105	9	1150	126,00	121,00
92114	63	6828SPR-63	20	37	47	78	144	30	30	105	9	1150	163,50	156,00

### Spannarmvarianten:

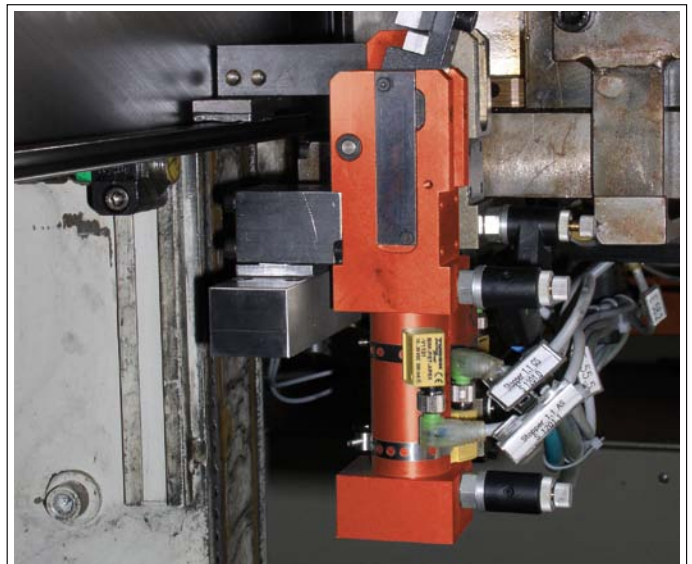
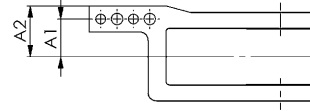
SPL (Spannarm links)



SPM (Spannarm mittig)



SPR (Spannarm rechts)



Unverbindliche Preisempfehlung ohne MwSt. - Technische Änderungen vorbehalten.