

LES AVANTAGES DE VERROUILLAGE DE SÉCURITÉ

Le verrouillage de sécurité bloque le bras de la sauterelle en position fermée ou ouverte. Ce verrouillage évite les ouvertures ou fermetures involontaires dû à des vibrations, des montages tête en bas ou faux mouvements de l'utilisateur.

Un argument évident pour la sécurité au poste de travail.



N° 6800S

Sauterelle verticale à poignée rouge avec verrouillage de sécurité

pour position maintenue ouverte ou fermée.

Avec bras d'appui ouvert et embase horizontale.

Zinguée et passivée. Rivets en acier inoxydable montés dans des douilles cémentées. Points d'articulation graissés.

Poignée ergonomique bi matière résistante aux huiles.

Articulation et butée avec protection anti coincement. Sécurité en bout de bras d'appui pour éviter la sortie de la vis de placage.

Complète avec vis de placage trempée et revenue, zinguée n° 6890.



Code	Modèle	F1 [kN]	F2 [kN]	Vis de placage	Poids [g]
90134	2	0,8	1,2	M6x35	260
90142	3	1,2	2,5	M8x45	470
90159	4	1,7	3,0	M8x65	690

N° 6800SY

Sauterelle verticale à poignée jaune avec verrouillage de sécurité



Code	Modèle	F1 [kN]	F2 [kN]	Vis de placage	Poids [g]
557179	2	0,8	1,2	M6x35	260
557180	3	1,2	2,5	M8x45	470
557181	4	1,7	3,0	M8x65	690

N° 6800SJ

Sauterelle verticale à poignée orange avec verrouillage de sécurité



Code	Modèle	F1 [kN]	F2 [kN]	Vis de placage	Poids [g]
557417	2	0,8	1,2	M6x35	260
557418	3	1,2	2,5	M8x45	470
557419	4	1,7	3,0	M8x65	690

Sous réserve de modifications techniques.

N° 6800SE

Sauterelle verticale à poignée bleue avec verrouillage de sécurité



Code	Modèle	F1 [kN]	F2 [kN]	Vis de placage	Poids [g]
557724	2	0,8	1,2	M6x35	260
557725	3	1,2	2,5	M8x45	470
557726	4	1,7	3,0	M8x65	690

N° 6800SG

Sauterelle verticale à poignée verte avec verrouillage de sécurité



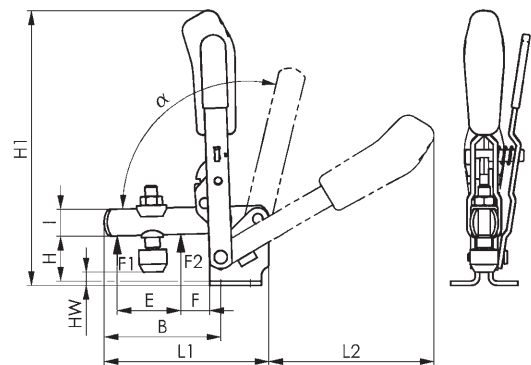
Code	Modèle	F1 [kN]	F2 [kN]	Vis de placage	Poids [g]
557569	2	0,8	1,2	M6x35	260
557570	3	1,2	2,5	M8x45	470
557571	4	1,7	3,0	M8x65	690

N° 6800ST

Sauterelle verticale à poignée noire avec verrouillage de sécurité



Code	Modèle	F1 [kN]	F2 [kN]	Vis de placage	Poids [g]
558129	2	0,8	1,2	M6x35	260
558130	3	1,2	2,5	M8x45	470
558131	4	1,7	3,0	M8x65	690



CAD

Recommandations



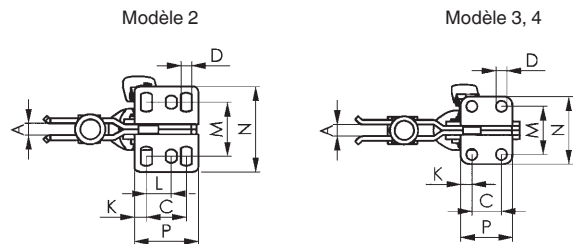
N° 6891,
page 168



N° 6800,
page 12



N° 6860,
page 44



Dimensions:

Modèle	A	B	C	D	E	F	H	H1	HW min.	HW max.	I	K	L	L1	L2	M	N	P	α	α*
2	6	52	20	5,5	25	11	23,0	139,5	-3	4,5	12	6,0	12,5	78	89	23-31	43	32	105°	60°
3	8	79	20	7,5	36	19	33,0	186,0	2	11,0	18	7,5	-	112	112	32,5	46	35	105°	60°
4	10	101	32	8,6	54	16	42,5	221,0	-6	22,5	20	13,0	-	141	130	45,0	64	53	105°	60°

* L'angle d'ouverture peut être modifié en insérant une tige de butée.

Sous réserve de modifications techniques.

N° 6802S

Sauterelle verticale à poignée rouge avec verrouillage de sécurité

pour position maintenue ouverte ou fermée.

Avec bras d'appui ouvert et embase verticale.

Zinguée et passivée. Rivets en acier inoxydable montés dans des douilles cémentées. Points d'articulation graissés.

Poignée ergonomique bi matière résistante aux huiles.

Articulation et butée avec protection anti coincement. Sécurité

en bout de bras d'appui pour éviter la sortie de la vis de placage.

Complète avec vis de placage trempée et revenue, zinguée n° 6890.



Code	Modèle	F1 [kN]	F2 [kN]	Vis de placage	Poids [g]
90209	2	0,8	1,2	M6x35	175
90274	3	1,2	2,5	M8x45	470
90282	4	1,7	3,0	M8x65	690

N° 6802SY

Sauterelle verticale à poignée jaune avec verrouillage de sécurité



Code	Modèle	F1 [kN]	F2 [kN]	Vis de placage	Poids [g]
557182	2	0,8	1,2	M6x35	175
557183	3	1,2	2,5	M8x45	470
557184	4	1,7	3,0	M8x65	690

N° 6802SJ

Sauterelle verticale à poignée orange avec verrouillage de sécurité



Code	Modèle	F1 [kN]	F2 [kN]	Vis de placage	Poids [g]
557420	2	0,8	1,2	M6x35	175
557421	3	1,2	2,5	M8x45	470
557422	4	1,7	3,0	M8x65	690

N° 6802SE

Sauterelle verticale à poignée bleue avec verrouillage de sécurité



Code	Modèle	F1 [kN]	F2 [kN]	Vis de placage	Poids [g]
557735	2	0,8	1,2	M6x35	175
557736	3	1,2	2,5	M8x45	470
557737	4	1,7	3,0	M8x65	690

Sous réserve de modifications techniques.

N° 6802SG

Sauterelle verticale à poignée verte avec verrouillage de sécurité



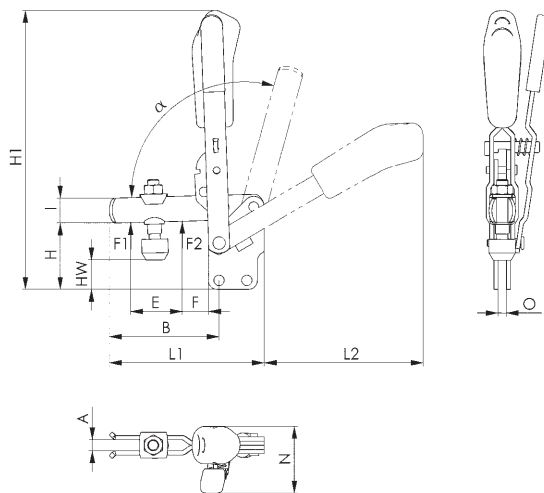
Code	Modèle	F1 [kN]	F2 [kN]	Vis de placage	Poids [g]
557572	2	0,8	1,2	M6x35	175
557573	3	1,2	2,5	M8x45	470
557574	4	1,7	3,0	M8x65	690

N° 6802ST

Sauterelle verticale à poignée noire avec verrouillage de sécurité



Code	Modèle	F1 [kN]	F2 [kN]	Vis de placage	Poids [g]
558136	2	0,8	1,2	M6x35	175
558137	3	1,2	2,5	M8x45	470
558138	4	1,7	3,0	M8x65	690



Recommandations



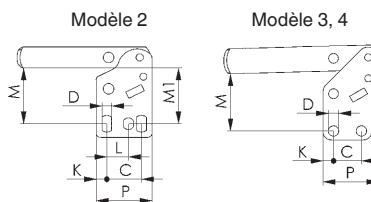
N° 6895,
page 178



N° 6802,
page 16



N° 6820A,
page 138



Dimensions:

Modèle	A	B	C	D	E	F	H	H1	HW min.	HW max.	I	K	L	L1	L2	M	M1	N	O	P	α	α^*
2	6	52	20	5,5	25	11	38	154	11,5	19,5	12	6,0	12,5	78	89	28,5-32	30	37,5	5	32	105°	60°
3	8	79	20	7,5	37	19	48	200	10,0	18,5	18	7,5	-	111	114	41,0	-	48,0	6	40	105°	60°
4	10	101	32	8,6	54	16	65	244	16,5	45,5	20	13,0	-	141	130	55,5	-	53,0	8	53	105°	60°

* L'angle d'ouverture peut être modifié en insérant une tige de butée.

N° 6803S

Sauterelle verticale à poignée rouge avec verrouillage de sécurité

pour position maintenue ouverte ou fermée.
Avec bras d'appui ouvert et embase équerre.

Zinguée et passivée. Rivets en acier inoxydable montés dans des douilles cémentées. Points d'articulation graissés. Poignée ergonomique bi matière résistante aux huiles. Articulation et butée avec protection anti coincement. Sécurité en bout de bras d'appui pour éviter la sortie de la vis de placage. Complète avec vis de placage trempée et revenue, zinguée n° 6890.



Code	Modèle	F1 [kN]	F2 [kN]	Vis de placage	Poids [g]
90357	2	0,8	1,2	M6x35	250
90365	3	1,2	2,5	M8x45	535
90373	4	1,7	3,0	M8x65	750

N° 6803SY

Sauterelle verticale à poignée jaune avec verrouillage de sécurité



Code	Modèle	F1 [kN]	F2 [kN]	Vis de placage	Poids [g]
557202	2	0,8	1,2	M6x35	250
557203	3	1,2	2,5	M8x45	535
557204	4	1,7	3,0	M8x65	750

N° 6803SJ

Sauterelle verticale à poignée orange avec verrouillage de sécurité



Code	Modèle	F1 [kN]	F2 [kN]	Vis de placage	Poids [g]
557423	2	0,8	1,2	M6x35	250
557424	3	1,2	2,5	M8x45	535
557425	4	1,7	3,0	M8x65	750

N° 6803SE

Sauterelle verticale à poignée bleue avec verrouillage de sécurité



Code	Modèle	F1 [kN]	F2 [kN]	Vis de placage	Poids [g]
557738	2	0,8	1,2	M6x35	250
557739	3	1,2	2,5	M8x45	535
557740	4	1,7	3,0	M8x65	750

N° 6803SG

Sauterelle verticale à poignée verte avec verrouillage de sécurité



Code	Modèle	F1 [kN]	F2 [kN]	Vis de placage	Poids [g]
557575	2	0,8	1,2	M6x35	250
557576	3	1,2	2,5	M8x45	535
557577	4	1,7	3,0	M8x65	750

N° 6803ST

Sauterelle verticale à poignée noire avec verrouillage de sécurité



Code	Modèle	F1 [kN]	F2 [kN]	Vis de placage	Poids [g]
558149	2	0,8	1,2	M6x35	250
558150	3	1,2	2,5	M8x45	535
558151	4	1,7	3,0	M8x65	750

Recommandations



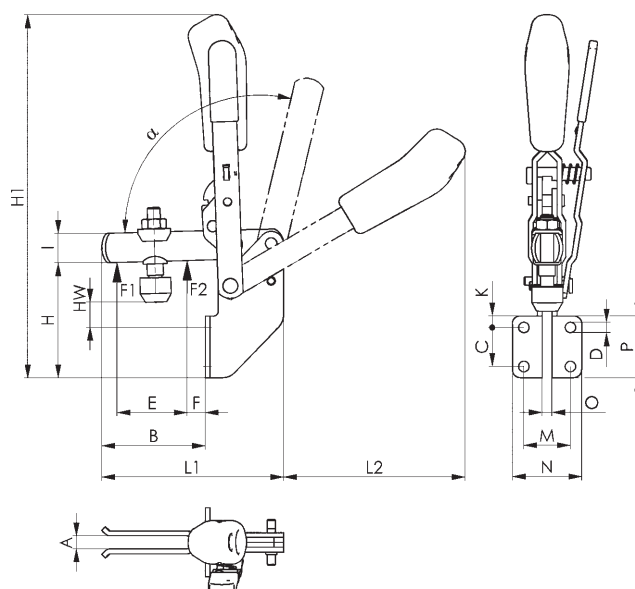
N° 6896,
page 171



N° 6803,
page 18



N° 6821A,
page 139



Dimensions:

Modèle	A	B	C	D	E	F	H	H1	HW min.	HW max.	I	K	L1	L2	M	N	O	P	α	α*
2	6	41	20	6,1	25	6	60,0	176,5	8	15,5	12	6	77	90	25,5	37,0	5	32	105°	60°
3	8	62	24	6,5	37	11	71,0	223,0	9	17,5	18	7	110	112	28,5	42,5	6	38	105°	60°
4	10	83	32	8,5	54	11	101,5	280,0	11	39,5	20	54	141	129	32,0	52,0	8	96	105°	60°

* L'angle d'ouverture peut être modifié en insérant une tige de butée.

Sous réserve de modifications techniques.

N° 6804S

Sauterelle verticale à poignée rouge avec verrouillage de sécurité

pour position maintenue ouverte ou fermée.

Avec bras d'appui soudé et embase horizontale.

Zinguée et passivée. Rivets en acier inoxydable montés dans des douilles cémentées. Points d'articulation graissés.

Poignée ergonomique en matière résistante aux huiles.

Articulation et butée avec protection anti coincement.

Complète avec vis de placage trempée, revenue et zinguée n° 6890 et douille à souder.



Code	Modèle	F1 [kN]	F2 [kN]	Vis de placage	Poids [g]
90399	3	1,4	2,5	M8x45	470
90407	4	2,0	3,0	M8x65	690

N° 6804SY

Sauterelle verticale à poignée jaune avec verrouillage de sécurité



Code	Modèle	F1 [kN]	F2 [kN]	Vis de placage	Poids [g]
557205	3	1,4	2,5	M8x45	470

N° 6804SJ

Sauterelle verticale à poignée orange avec verrouillage de sécurité



Code	Modèle	F1 [kN]	F2 [kN]	Vis de placage	Poids [g]
557426	3	1,4	2,5	M8x45	470

N° 6804SE

Sauterelle verticale à poignée bleue avec verrouillage de sécurité



Code	Modèle	F1 [kN]	F2 [kN]	Vis de placage	Poids [g]
557746	3	1,4	2,5	M8x45	470

N° 6804SG

Sauterelle verticale à poignée verte avec verrouillage de sécurité



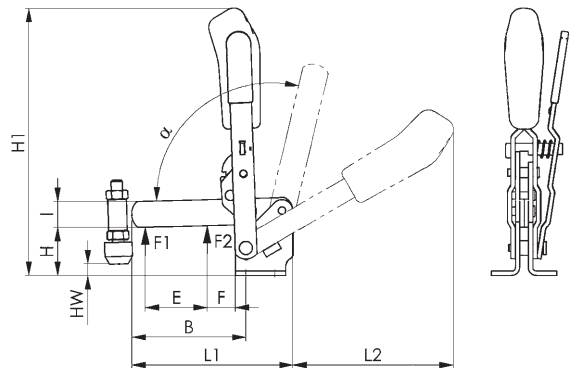
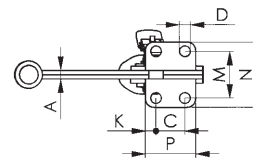
Code	Modèle	F1 [kN]	F2 [kN]	Vis de placage	Poids [g]
557578	3	1,4	2,5	M8x45	470

N° 6804ST

Sauterelle verticale à poignée noire avec verrouillage de sécurité



Code	Modèle	F1 [kN]	F2 [kN]	Vis de placage	Poids [g]
558155	3	1,4	2,5	M8x45	470



Recommandations



N° 6886,
page 168



N° 6804,
page 20



N° 6834S,
page 78

Dimensions:

Modèle	A	B	C	D	E	F	H	H1	HW min.	HW max.	I	K	L1	L2	M	N	P	α	α^*
3	6	81	20	7,1	43	19	48,0	186	0	12	18	7,5	112	112	32	46	35	105°	60°
4	8	101	32	8,5	61	16	42,5	220	-8	21	20	13,0	140	130	45	64	53	105°	60°

* L'angle d'ouverture peut être modifié en insérant une tige de butée.

Sous réserve de modifications techniques.

N° 6830S

Sauterelle tirée à poignée rouge avec verrouillage de sécurité

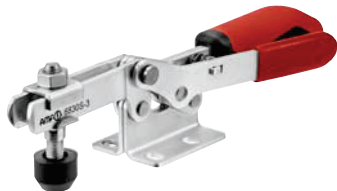
pour position maintenue ouverte ou fermée.

Avec bras d'appui ouvert et embase horizontale.

Zinguée et passivée. Rivets en acier inoxydable, montés dans des bagues cémentées. Points d'articulation graissés.

Poignée ergonomique bi matière résistante aux huiles. Sécurité en bout de bras d'appui pour éviter la sortie de la vis de placage.

Complète avec vis de placage trempée et revenue, zingusée n° 6890.



Code	Modèle	F1 [kN]	F2 [kN]	Vis de placage	Poids [g]
92650	3	1,8	2,5	M8x45	390
93112	4	2,0	3,0	M8x65	800

Remarque:

Possibilité de capteur de position pour le modèle 3, voir n° 6897S.

N° 6830SY

Sauterelle tirée à poignée jaune avec verrouillage de sécurité



Code	Modèle	F1 [kN]	F2 [kN]	Vis de placage	Poids [g]
557206	3	1,8	2,5	M8x45	390
557207	4	2,0	3,0	M8x65	800

N° 6830SJ

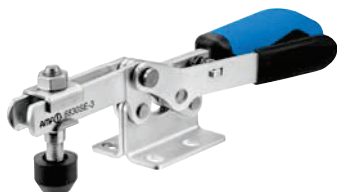
Sauterelle tirée à poignée orange avec verrouillage de sécurité



Code	Modèle	F1 [kN]	F2 [kN]	Vis de placage	Poids [g]
557427	3	1,8	2,5	M8x45	390
557428	4	2,0	3,0	M8x65	800

N° 6830SE

Sauterelle tirée à poignée bleue avec verrouillage de sécurité



Code	Modèle	F1 [kN]	F2 [kN]	Vis de placage	Poids [g]
557747	3	1,8	2,5	M8x45	390
557748	4	2,0	3,0	M8x65	800

N° 6830SG

Sauterelle tirée à poignée verte avec verrouillage de sécurité



Code	Modèle	F1 [kN]	F2 [kN]	Vis de placage	Poids [g]
557579	3	1,8	2,5	M8x45	390
557580	4	2,0	3,0	M8x65	800

N° 6830ST

Sauterelle tirée à poignée noire avec verrouillage de sécurité



Code	Modèle	F1 [kN]	F2 [kN]	Vis de placage	Poids [g]
558156	3	1,8	2,5	M8x45	390
558157	4	2,0	3,0	M8x65	800

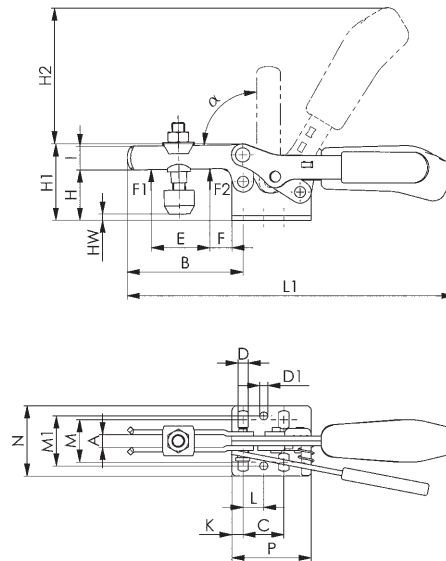
Recommandations



N° 6895,
page 178

N° 6830,
page 32

N° 6834S,
page 78



CAD

Dimensions:

Modèle	A	B	C	D	D1	E	F	H	H1	H2	HW min.	HW max.	I	K	L	L1	M	M1	N	P	α
3	8	73	25,7	6,5	5,1	38	14	32	48,5	86,0	-2	9	15	7	13,0	206	22,0-31,8	31,6	45,5	50	90°
4	10	113	41,0	8,5	8,5	63	27	45	75,0	126,5	-4	24	20	8	20,5	287	29,0-43,0	43,0	58	57	90°

Sous réserve de modifications techniques.

N° 6832S

Sauterelle tirée à poignée rouge avec verrouillage de sécurité

pour position maintenue ouverte ou fermée.

Avec bras d'appui ouvert et embase verticale.

Zinguée et passivée. Points d'articulation graissés.

Poignée ergonomique bi matière résistante aux huiles. Sécurité

en bout de bras d'appui pour éviter la sortie de la vis de placage.

Complète avec vis de placage trempée et revenue, zinguée

n° 6890.



Code	Modèle	F1 [kN]	F2 [kN]	Vis de placage	Poids [g]
93195	3	1,8	2,5	M8x45	390
93260	4	2,0	3,0	M8x65	800

N° 6832SY

Sauterelle tirée à poignée jaune avec verrouillage de sécurité



Code	Modèle	F1 [kN]	F2 [kN]	Vis de placage	Poids [g]
557209	3	1,8	2,5	M8x45	390
557210	4	2,0	3,0	M8x65	800

N° 6832SJ

Sauterelle tirée à poignée orange avec verrouillage de sécurité



Code	Modèle	F1 [kN]	F2 [kN]	Vis de placage	Poids [g]
557429	3	1,8	2,5	M8x45	390
557430	4	2,0	3,0	M8x65	800

N° 6832SE

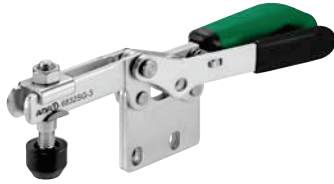
Sauterelle tirée à poignée bleue avec verrouillage de sécurité



Code	Modèle	F1 [kN]	F2 [kN]	Vis de placage	Poids [g]
557749	3	1,8	2,5	M8x45	390
557750	4	2,0	3,0	M8x65	800

N° 6832SG

Sauterelle tirée à poignée verte avec verrouillage de sécurité



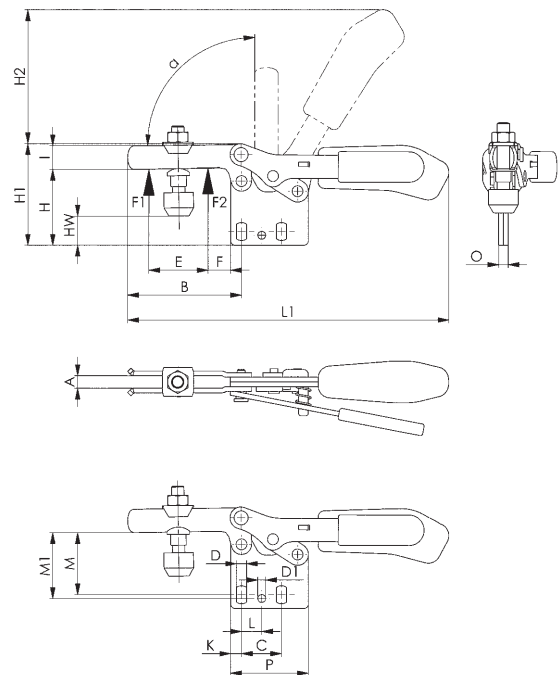
Code	Modèle	F1 [kN]	F2 [kN]	Vis de placage	Poids [g]
557581	3	1,8	2,5	M8x45	390
557582	4	2,0	3,0	M8x65	800

N° 6832ST

Sauterelle tirée à poignée noire avec verrouillage de sécurité



Code	Modèle	F1 [kN]	F2 [kN]	Vis de placage	Poids [g]
558158	3	1,8	2,5	M8x45	390
558159	4	2,0	3,0	M8x65	800



Recommandations



N° 6896,
page 171



N° 6890,
page 164



N° 6832,
page 36

Dimensions:

Modèle	A	B	C	D	D1	E	F	H	H1	H2	HW min.	HW max.	I	K	L	L1	M	M1	O	P	α
3	8	73	25,7	6,5	5,1	38	14	49,0	65	86	14,5	26	15	7	13,0	206	37,5-42,5	42	6	50	90°
4	10	113	41,0	8,5	8,5	63	27	66,5	97	126	17,5	46	20	8	20,5	287	52,0-59,0	59	8	57	90°

Sous réserve de modifications techniques.

N° 6834S

Sauterelle tirée à poignée rouge avec verrouillage de sécurité

pour position maintenue ouverte ou fermée.
Avec bras d'appui soudé et embase horizontale.
Zinguée et passivée. Rivets en acier inoxydable montés dans des douilles cémentées. Points d'articulation graissés.
Poignée ergonomique en matière résistante aux huiles.
Complète avec vis de placage trempée, revenue et zinguée n° 6885 et douille à souder.

Code	Modèle	F1 [kN]	F2 [kN]	Vis de placage	Poids [g]
93534	4	2	3	M8x65	800



N° 6834SY

Sauterelle tirée à poignée jaune avec verrouillage de sécurité

Code	Modèle	F1 [kN]	F2 [kN]	Vis de placage	Poids [g]
557211	4	2	3	M8x65	800



N° 6834SJ

Sauterelle tirée à poignée orange avec verrouillage de sécurité

Code	Modèle	F1 [kN]	F2 [kN]	Vis de placage	Poids [g]
557431	4	2	3	M8x65	800



N° 6834SE

Sauterelle tirée à poignée bleue avec verrouillage de sécurité

Code	Modèle	F1 [kN]	F2 [kN]	Vis de placage	Poids [g]
557751	4	2	3	M8x65	800



N° 6834SG

Sauterelle tirée à poignée verte avec verrouillage de sécurité

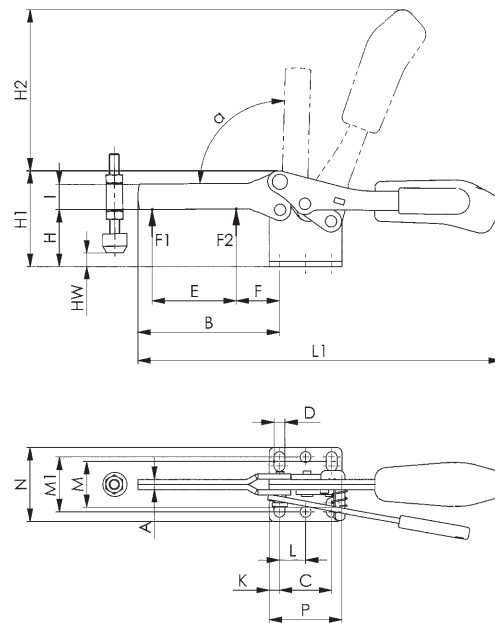
Code	Modèle	F1 [kN]	F2 [kN]	Vis de placage	Poids [g]
557583	4	2	3	M8x65	800



N° 6834ST

Sauterelle tirée à poignée noire avec verrouillage de sécurité

Code	Modèle	F1 [kN]	F2 [kN]	Vis de placage	Poids [g]
558160	4	2	3	M8x65	800



CAD

Recommandations



N° 6886,
page 168



N° 6834,
page 40



N° 6804S,
page 72

Dimensions:

Modèle	A	B	C	D	E	F	H	H1	H2	HW min.	HW max.	I	K	L	L1	M	M1	N	P	α
4	8	111	41	8,5	66	34	45	75	126,5	-6	23	20	8	20,5	286	29 - 43	43	58	57	90°

Sous réserve de modifications techniques.