

N° 6974

Mordaza de centrado MINI con tres puntos de sujeción

de doble efecto,
presión de servicio máx. 250 bar,
presión de servicio mín. 10 bar.



CAD

N° de pedido	Artículo n°	Fuerza de fijación a 100 bares [kN]	Fuerza de fijación a 250 bares [kN]	Puntos de sujeción	Ø de sujeción N - 1	Carrera H [mm]	Precisión de repetición [mm]	Ø de bulón D1 [mm]	Peso [g]
329268	6974-3025	4,0	10,0	3	25-29	3,0	±0,02	12	441
329300	6974-3028	4,0	10,0	3	28-32	3,0	±0,02	12	449
329342	6974-3032	4,0	10,0	3	32-36	3,0	±0,02	12	460
329078	6974-3036	4,0	10,0	3	36-40	3,0	±0,02	12	575
329110	6974-3039	4,0	10,0	3	39-43	3,0	±0,02	12	591
329151	6974-3042	4,0	10,0	3	42-46	3,0	±0,02	12	607
329185	6974-3045	4,0	10,0	3	45-49	3,0	±0,02	12	624
329193	6974-3048	4,0	10,0	3	48-52	3,0	±0,02	12	641
329227	6974-3051	4,0	10,0	3	51-55	3,0	±0,02	12	660

Acabado:

Mordaza de centrado de doble efecto con tres puntos de sujeción. Todos los componentes son de acero bonificado y nitrado de alta calidad. Suministro de aceite mediante canal de aceite en el cuerpo del dispositivo.

Aplicación:

Para el centrado y la sujeción de piezas con orificios, perforaciones y muescas efectuados por fundición o mecanizados. Elemento de enroscado directo en el cuerpo del dispositivo, estanqueidad mediante junta tórica.

Características:

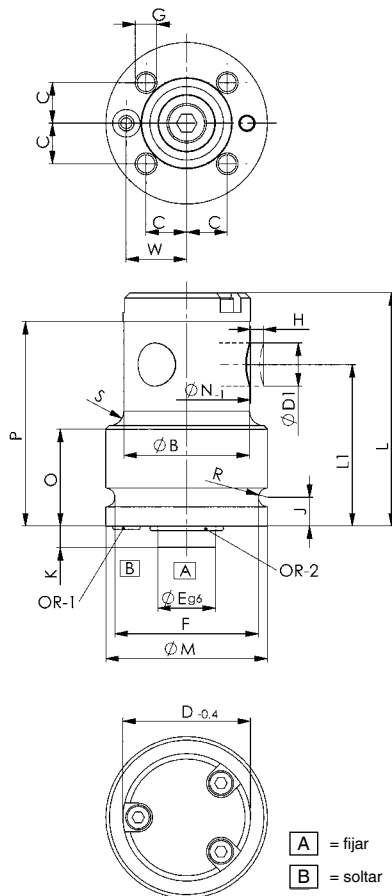
Fijación inferior de la mordaza de centrado, suministro de aceite a través de los canales perforados en el cuerpo del dispositivo. En caso de fijación superior de la mordaza de centrado y de suministro de aceite a través de canales perforados en el cuerpo del dispositivo se requiere una placa de conexión para la junta tórica. En caso de fijación superior de la mordaza de centrado y de suministro de aceite a través de tubería se requiere una placa de conexión para la tubería.

Nota:

Mediante la combinación adecuada de elementos de 2 y de 3 puntos se pueden evitar estados de sujeción redundantes. No es apropiada para el uso en tornos.

Sobre demanda:

Tamaños diferentes disponibles bajo pedido.



Medidas de montaje:

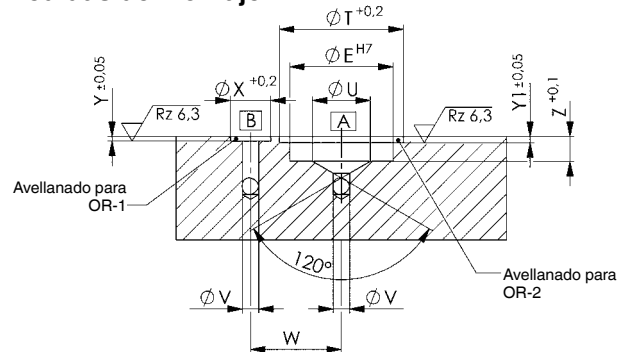


Tabla de medidas:

N° de pedido	Artículo n°	ØB	C	ØD -0,4	ØE g6/h7	F	G	J	K	L	L1	ØM	O	P	R	S	ØT	ØU	ØV	W	ØX	Y	Y1	Z	OR-1 Junta tórica n° ped.	OR-2 Junta tórica n° ped.
329268	6974-3025	24	11,3	24,5	16	40	M6x12	8	6	66,5	45	45	27	62,5	2,6	4,0	20,5	8	3	16,8	7,7	1,1	1,5	6	409508	537985
329300	6974-3028	24	11,3	27,5	16	40	M6x12	8	6	66,5	45	45	27	62,5	2,6	4,0	20,5	8	3	16,8	7,7	1,1	1,5	6	409508	537985
329342	6974-3032	24	11,3	31,5	16	40	M6x12	8	6	66,5	45	45	27	62,5	2,6	4,0	20,5	8	3	16,8	7,7	1,1	1,5	6	409508	537985
329078	6974-3036	35	11,3	35,5	16	40	M6x12	8	6	65,0	45	45	27	57,0	2,6	4,0	20,5	8	3	16,8	7,7	1,1	1,5	6	409508	537985
329110	6974-3039	35	11,3	38,5	16	40	M6x12	8	6	65,0	45	45	27	57,0	2,6	4,0	20,5	8	3	16,8	7,7	1,1	1,5	6	409508	537985
329151	6974-3042	35	11,3	41,5	16	40	M6x12	8	6	65,0	45	45	27	57,0	2,6	4,0	20,5	8	3	16,8	7,7	1,1	1,5	6	409508	537985
329185	6974-3045	35	11,3	44,5	16	40	M6x12	8	6	65,0	45	45	27	57,0	2,6	4,0	20,5	8	3	16,8	7,7	1,1	1,5	6	409508	537985
329193	6974-3048	35	11,3	47,5	16	40	M6x12	8	6	65,0	45	45	27	57,0	2,6	4,0	20,5	8	3	16,8	7,7	1,1	1,5	6	409508	537985
329227	6974-3051	35	11,3	50,5	16	40	M6x12	8	6	65,0	45	45	27	57,0	2,6	4,0	20,5	8	3	16,8	7,7	1,1	1,5	6	409508	537985

Se reserva el derecho de cambios técnicos.