

N° 6974

Mordaza de centrado MAXI con dos puntos de sujeción

de doble efecto,
presión de servicio máx. 250 bar,
presión de servicio mín. 10 bar.



N° de pedido	Artículo n°	Fuerza de fijación a 100 bares [kN]	Fuerza de fijación a 250 bares [kN]	Puntos de sujeción	Ø de sujeción N-1	Carrera H [mm]	Precisión de repetición [mm]	Ø de bulón D1 [mm]	Peso [g]
328799	6974-2054	3,2	8,0	2	54-62	4,0	±0,02	12	1754
328831	6974-2061	3,2	8,0	2	61-69	4,0	±0,02	12	1754
328864	6974-2068	3,2	8,0	2	68-76	4,0	±0,02	12	1754
327619	6974-2076	5,0	12,5	2	76-84	5,2	±0,02	14	1754
328872	6974-2083	5,0	12,5	2	83-91	5,2	±0,02	14	1754
328914	6974-2090	5,0	12,5	2	90-98	5,2	±0,02	14	1754
329029	6974-2098	8,0	20,0	2	98-109	6,9	±0,02	18	3434
329060	6974-2109	8,0	20,0	2	109-120	6,9	±0,02	18	3597
329102	6974-2119	8,0	20,0	2	119-130	6,9	±0,02	18	3761

Acabado:

Mordaza de centrado de doble efecto con dos puntos de sujeción.
Todos los componentes son de acero bonificado y nitrurado de alta calidad. Suministro de aceite mediante canal de aceite en el cuerpo del dispositivo.

Aplicación:

Para el centrado y la sujeción de piezas con orificios, perforaciones y muescas efectuados por fundición o mecanizados.
Elemento de enroscado directo en el cuerpo del dispositivo, estanqueidad mediante junta tórica.

Características:

Fijación inferior de la mordaza de centrado, suministro de aceite a través de los canales perforados en el cuerpo del dispositivo.
En caso de fijación superior de la mordaza de centrado y de suministro de aceite a través de canales perforados en el cuerpo del dispositivo se requiere una placa de conexión para la junta tórica.
En caso de fijación superior de la mordaza de centrado y de suministro de aceite a través de tubería se requiere una placa de conexión para la tubería. Las piezas de presión se pueden cambiar.

Nota:

Mediante la combinación adecuada de elementos de 2 y de 3 puntos se pueden evitar estados de sujeción redundantes. No es apropiada para el uso en tornos.

Sobre demanda:

Tamaños diferentes disponibles bajo pedido.

Medidas de montaje:

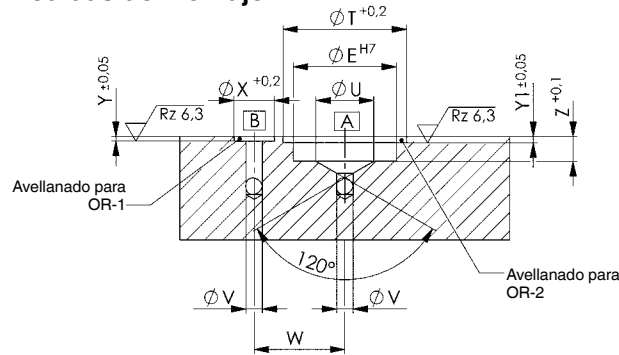
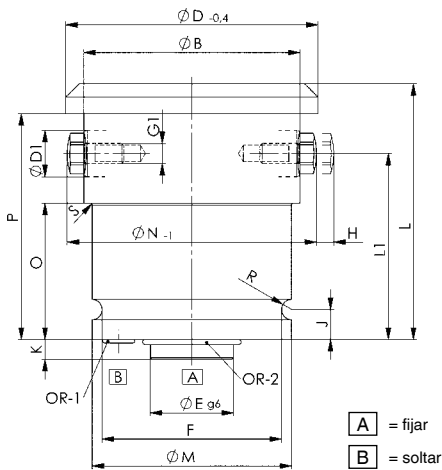
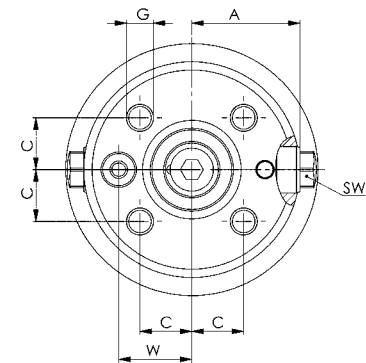


Tabla de medidas:

N° de pedido	Artículo n°	A	ØB	C	ØD -0,4	ØE g6/h7	F	G	G1	J	K	L	L1	ØM	O	P	R	S	SW	ØT	ØU	ØV	W	ØX	Y	Y1	Z	OR-1 Junta tórica n° ped.	OR-2 Junta tórica n° ped.
328799	6974-2054	22,9	45	11,3	53,9	16	40	M6x12	M6	8	6	65,0	45	45	0	57,0	2,6	0	10	20,5	8	3	16,8	7,7	1,1	1,5	6	409508	537985
328831	6974-2061	22,9	45	11,3	60,9	16	40	M6x12	M6	8	6	65,0	45	45	0	57,0	2,6	0	10	20,5	8	3	16,8	7,7	1,1	1,5	6	409508	537985
328864	6974-2068	22,9	45	11,3	67,9	16	40	M6x12	M6	8	6	65,0	45	45	0	57,0	2,6	0	10	20,5	8	3	16,8	7,7	1,1	1,5	6	409508	537985
327619	6974-2076	32,5	65	15,6	75,9	25	54	M8x16	M6	9	6	77,0	56	60	41	68,0	3,1	0,5	11	30,0	14	4	22,0	9,8	1,1	1,5	6	537969	321265
328872	6974-2083	32,5	65	15,6	82,9	25	54	M8x16	M6	9	6	77,0	56	60	41	68,0	3,1	0,5	11	30,0	14	4	22,0	9,8	1,1	1,5	6	537969	321265
328914	6974-2090	32,5	65	15,6	89,9	25	54	M8x16	M6	9	6	77,0	56	60	41	68,0	3,1	0,5	11	30,0	14	4	22,0	9,8	1,1	1,5	6	537969	321265
329029	6974-2098	42,5	85	19,1	97,9	32	67	M10x20	M8	10	6	91,0	64	74	47	80,0	3,6	2,5	13	36,6	16	5	27,0	10,8	1,1	1,3	6	542464	542308
329060	6974-2109	42,5	85	19,1	108,9	32	67	M10x20	M8	10	6	91,0	64	74	47	80,0	3,6	2,5	13	36,6	16	5	27,0	10,8	1,1	1,3	6	542464	542308
329102	6974-2119	42,5	85	19,1	118,9	32	67	M10x20	M8	10	6	91,0	64	74	47	80,0	3,6	2,5	13	36,6	16	5	27,0	10,8	1,1	1,3	6	542464	542308

Se reserva el derecho de cambios técnicos.