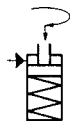


Nº 6951FP

## Grampo giratório, construção do flange de base, modelo de precisão

de ação simples, com reposição de mola, pressão de funcionamento máx. 350 bar, pressão de funcionamento mín. 52 bar.



| Nº enc. | Nº do artigo | Força de aperto de 350 bar*<br>[kN] | Curso de aperto K<br>[mm] | Curso total L<br>[mm] | Volumes de óleo<br>[cm <sup>3</sup> ] | Superfície do êmbolo efectiva<br>[cm <sup>2</sup> ] | Q máx.<br>[l/min] | Peso<br>[g] |
|---------|--------------|-------------------------------------|---------------------------|-----------------------|---------------------------------------|---|-------------------|-------------|
| 327270  | 6951FP-22-11 | 22                                  | 14,5                      | 28                    | 21,2                                  | 7,6   | 2,5               | 3030        |
| 327288  | 6951FP-22-12 | 22                                  | 14,5                      | 28                    | 21,2                                  | 7,6   | 2,5               | 3030        |
| 327296  | 6951FP-33-11 | 33                                  | 16,0                      | 30                    | 34,3                                  | 11,4  | 2,5               | 4854        |
| 327304  | 6951FP-33-12 | 33                                  | 16,0                      | 30                    | 34,3                                  | 11,4  | 2,5               | 4854        |

\* Indicação da força de aperto com braço de fixação padrão, curto

### Concepção:

Revestimento do cilindro em aço endurecido e polido. Biela do pistão endurecida e cromada. Raspador na biela do pistão. Mola restabelecadora em aço inoxidável. Volume de fornecimento sem braço de fixação. Alimentação de óleo através da conexão roscada ou do canal de óleo no corpo do dispositivo.

### Aplicação:

O grampo giratório é aplicado no dispositivo de aperto, onde, sobretudo as peças de trabalho devem ficar acessíveis e colocados por cima. Com os braços de aperto especiais (disponíveis a pedido) também é possível apertar peças de trabalho mais complexas.

### Características:

O movimento giratório é executado por três guias de esferas, o que permite uma precisão mais elevada de posicionamento e repetição e uma vida útil mais longa.

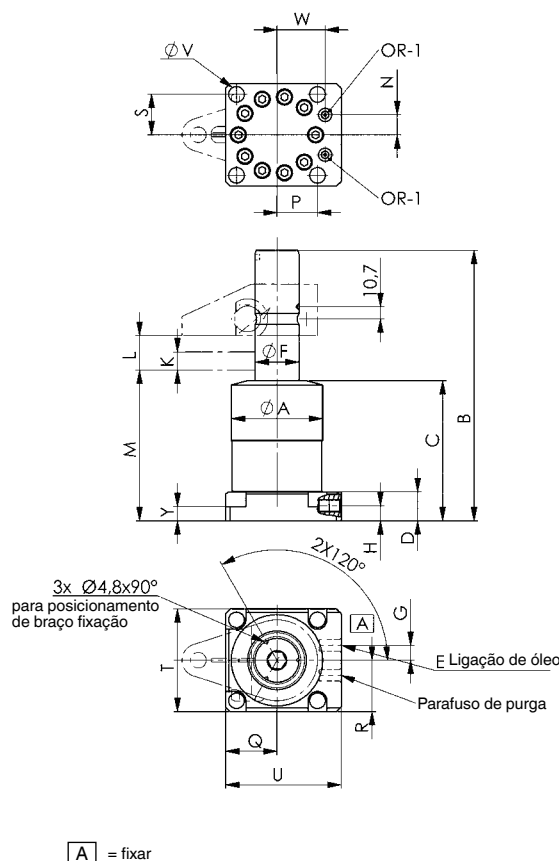
### Observação:

O curso do pistão é conduzido, sendo por isso necessário ter em conta o fluxo volumétrico Q máx. É preciso ter em consideração o comprimento do braço de fixação e o peso do mesmo. Na montagem de acessórios no pistão não pode ser exercida força sobre os pistões. Na aplicação em cilindros de simples ação existe o perigo do líquido ser aspirado. Aqui a ventilação deve ser deslocada para uma área limpa e protegida através de uma tubagem de ligação. Na colocação em funcionamento ter em mente uma boa ventilação.

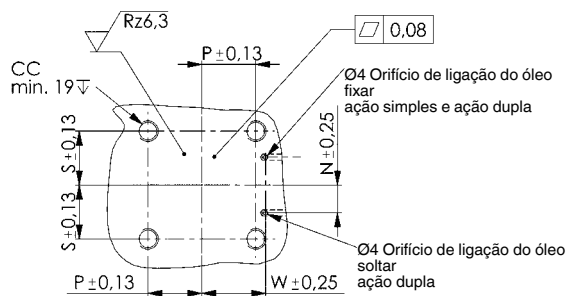
Para o estrangulamento do fornecimento de óleo pode ser utilizada opcionalmente a válvula de retenção por estrangulamento nº 6916-12-04. Estão disponíveis outros ângulos de rotação.

CAD





## Diagrama de perfuração do dispositivo:



## Tabela de medidas:

| Nº enc. | Nº do artigo | ØA   | B     | C     | D  | E    | ØF    | G  | H    | K    | L  | M     | N    | P    | Q    | R    | S    | T  | U     | ØV   | W    | Y    | CC  | OR-1 Anel em O Nº de enc. |
|---------|--------------|------|-------|-------|----|------|-------|----|------|------|----|-------|------|------|------|------|------|----|-------|------|------|------|-----|---------------------------|
| 327270  | 6951FP-22-11 | 62,8 | 204,0 | 112,0 | 25 | G1/4 | 31,74 | 13 | 12,5 | 14,5 | 28 | 121,0 | 14,5 | 27,4 | 35,5 | 35,5 | 27,4 | 71 | 85,5  | 10,7 | 35,1 | 13,0 | M10 | 183608                    |
| 327288  | 6951FP-22-12 | 62,8 | 204,0 | 112,0 | 25 | G1/4 | 31,74 | 13 | 12,5 | 14,5 | 28 | 121,0 | 14,5 | 27,4 | 35,5 | 35,5 | 27,4 | 71 | 85,5  | 10,7 | 35,1 | 13,0 | M10 | 183608                    |
| 327296  | 6951FP-33-11 | 79,0 | 224,5 | 121,5 | 25 | G1/4 | 38,09 | 13 | 13,0 | 16,0 | 30 | 130,5 | 18,1 | 35,1 | 44,5 | 44,5 | 35,1 | 89 | 100,0 | 13,5 | 41,4 | 12,5 | M12 | 183608                    |
| 327304  | 6951FP-33-12 | 79,0 | 224,5 | 121,5 | 25 | G1/4 | 38,09 | 13 | 13,0 | 16,0 | 30 | 130,5 | 18,1 | 35,1 | 44,5 | 44,5 | 35,1 | 89 | 100,0 | 13,5 | 41,4 | 12,5 | M12 | 183608                    |