

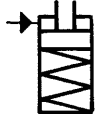
Nr. 6951GZ

Zugzylinder, Gewindeflansch-Bauform, mit geführter Kolbenstange

einfach wirkend, mit Federrückzug,
max. Betriebsdruck 350 bar,
min. Betriebsdruck 52 bar.



CAD



Bestell-Nr.	Artikel-Nr.	Kolbenkraft Zug bei 350 bar [kN]	Hub [mm]	Vol. Zug [cm ³]	Q max. [l/min]	Gewicht [g]
66605	6951GZ-02-10	2,2	14,5	0,92	0,165	308
66670	6951GZ-05-10	6,6	20,0	3,82	0,400	771
66712	6951GZ-11-10	13,9	29,5	11,90	1,640	1424

Ausführung:

Zylindermantel aus Stahl, gehärtet und brüniert. Kolbenstange einsatzgehärtet und verchromt. Kolbenstange mit Innengewinde und Spannarmpositionierung. Abstreifer an der Kolbenstange. Rückholfeder aus nicht rostendem Stahl. Ölzufuhr über Gewindeanschluss.

Anwendung:

Universelles Druck-Zug-Spannelement für vielseitigen Einsatz.

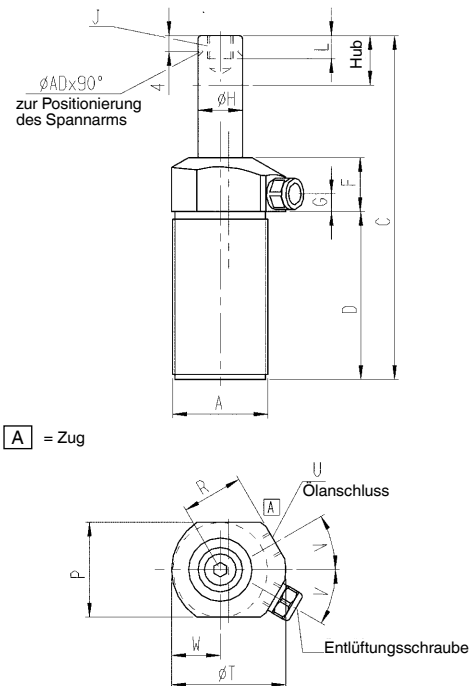
Merkmal:

Jede Zylindergröße einfach wirkend und doppelt wirkend lieferbar. Im Innengewinde der Kolbenstange können verschiedene Druckstücke befestigt werden. Spanneisen können wie bei den Schwenkspannern befestigt werden.

Hinweis:

Der Kolbenhub ist geführt, deshalb Volumenstrom Q max. beachten. Bei der Montage von Zubehör am Kolben darf keine Krafteinwirkung auf den Kolben entstehen. Beim Einsatz von einfach wirkenden Zylindern besteht die Gefahr, dass Flüssigkeit angesaugt wird. Hierbei muss über eine Anschlussleitung die Belüftung in einen sauberen geschützten Bereich verlegt werden. Bei Inbetriebnahme auf einwandfreie Entlüftung achten.

Zur Befestigung können auch Nutmuttern DIN 70852 verwendet werden.



Maßtabelle:

Bestell-Nr.	Artikel-Nr.	A	C	D	F	G	ØH	J x Tiefe	L	P	R	ØT	U	V	W	ØAD
66605	6951GZ-02-10	M28x1,5	102,0	44	25,5	13	11,13	M6 x 7	7	32,0	20,5	38,0	G1/8	25°	14,0	3,2
66670	6951GZ-05-10	M38x1,5	134,0	60	31,0	13	15,88	M10 x 12	12	38,0	26,0	47,5	G1/8	35°	19,5	4,8
66712	6951GZ-11-10	M48x1,5	172,0	79	32,0	13	22,23	M12 x 13	13	47,5	31,5	60,0	G1/4	30°	25,5	4,8

Technische Änderungen vorbehalten.